

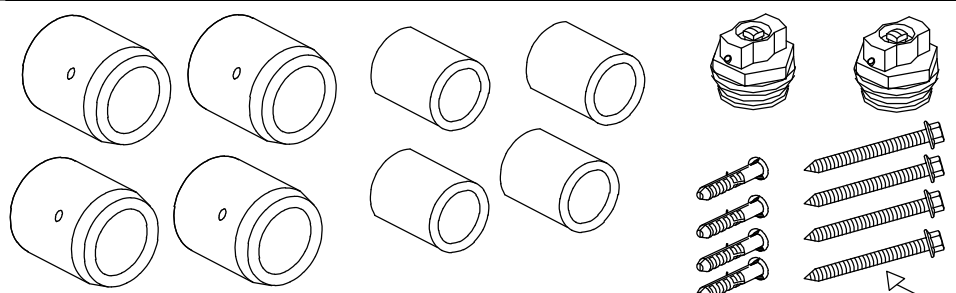
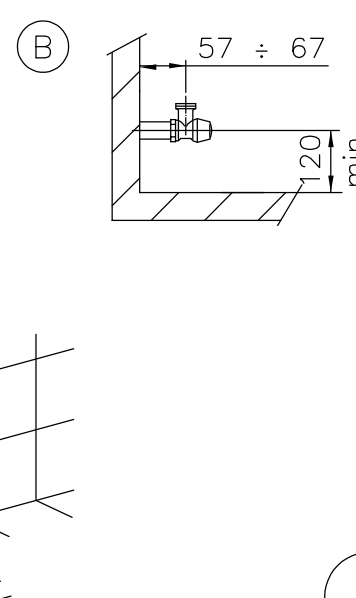
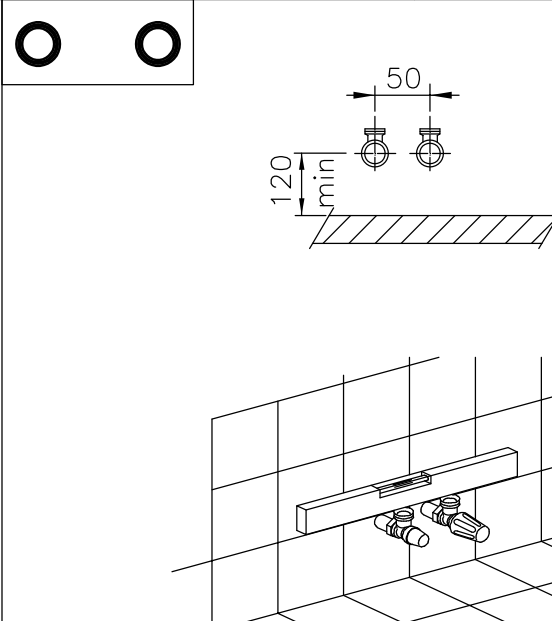
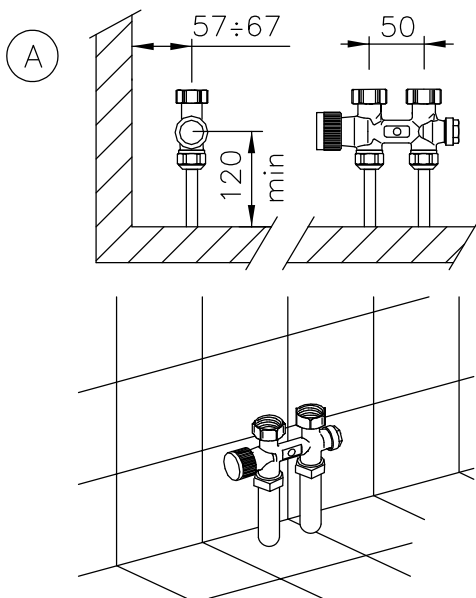
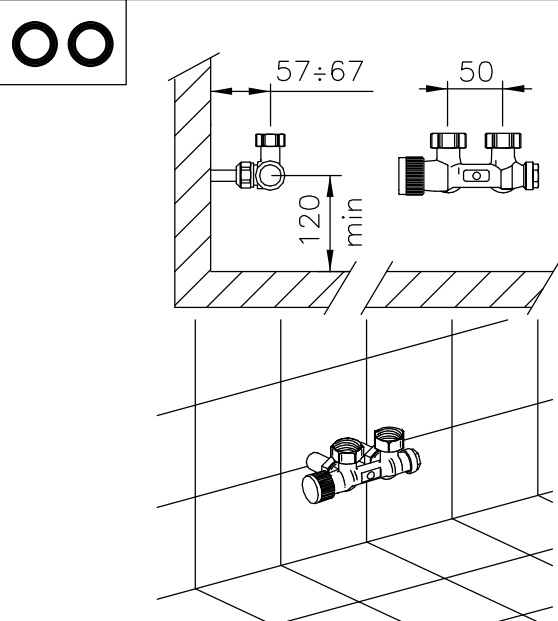
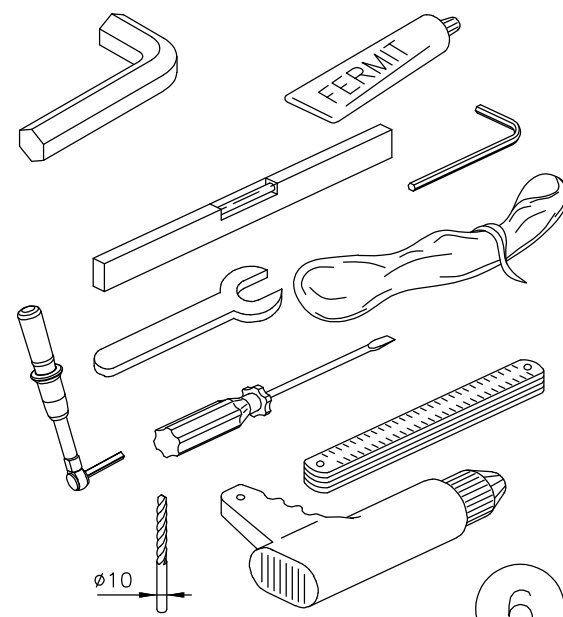
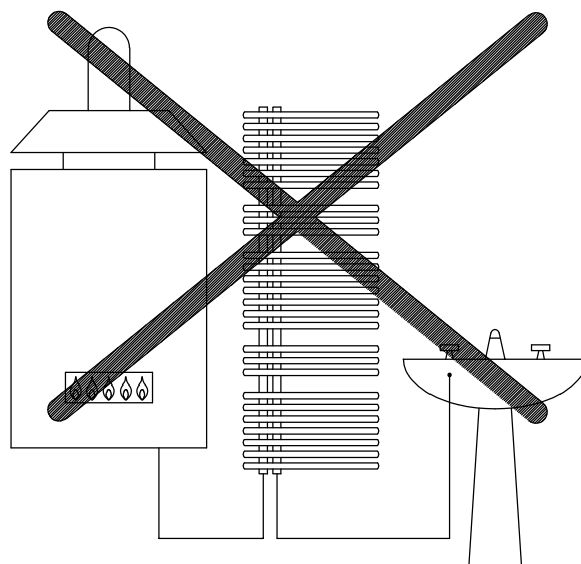
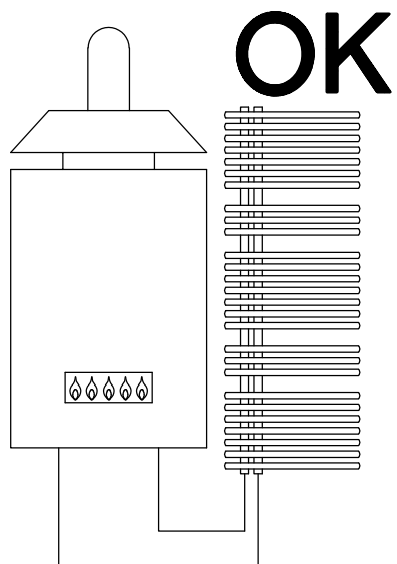
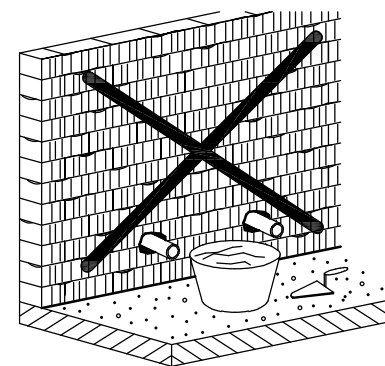
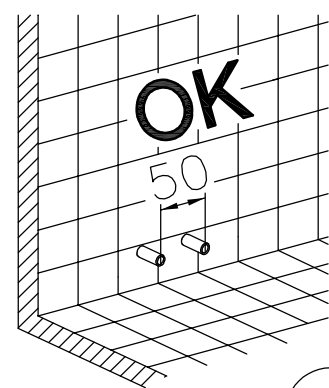
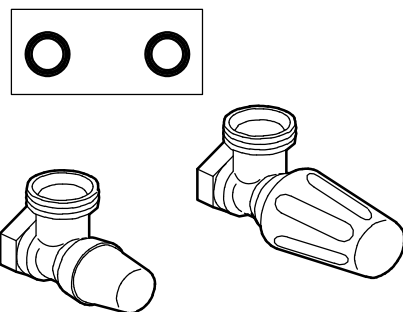
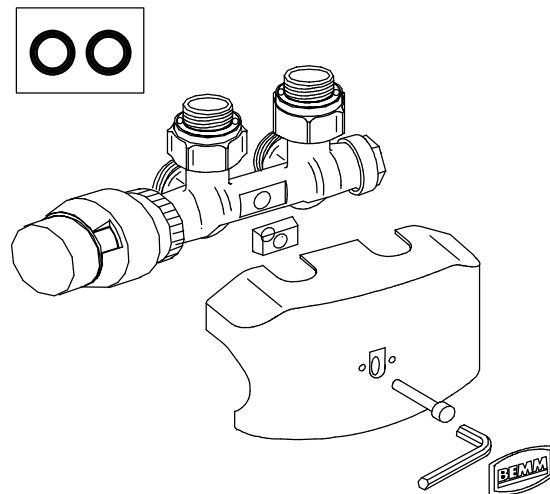
ASYMO

2022.06

Montageanleitung
 Assembly instructions
 Instructions de montage
 Istruzioni di montaggio
 Instrucciones de montaje
 Instrucțiuni pentru montare



Service:
 BEMM GmbH
 Postfach 10 01 44
 D-31101 Hildesheim
 Fon +49(0) 51 21 / 93 00 - 0
 Fax +49(0) 51 21 / 93 00 84
 eMail info@bemm.de



Befestigungen zur Verwendung auf Vollziegel/Hochlochziegel.
 Fissaggi da utilizzare solo su pareti in muratura piena/forata.
 Brackets to be used only on walls made of solid bricks/perforated bricks.
 Fixations à utiliser uniquement sur les murs en maçonnerie pleine/perforée.
 Fijaciones a utilizar únicamente en paredes de Ladrillo macizo/perforado.
 Fixare pentru utilizare doar pe pereți în zidărie plină/perforată.

