

Rainfinity

Kopfbrause 360 1jet mit Wandanschluss

Oberflächen: **Chrom** Artikelnummer: **26230000**



Beschreibung

Merkmale

- Besteht aus: Kopfbrause, Brausearm
- für Wandmontage
- Ausladung 381 mm
- Mitte Strahlscheibe: 205 mm
- Brausekopfgröße: 360 mm
- Brausearm vertikal neigbar um 10-30°
- Strahlart: PowderRain
- maximale Durchflussmenge bei 3 bar: 21 l/min
- Durchflussmenge PowderRain (bei 3 bar): 21 l/min
- Oberfläche Strahlscheibe: graphit
- Material Strahlscheibe: Aluminium
- Kopfbrause zur Reinigung abnehmbar
- Montage: Wand
- Anschlussgewinde G ½
- Anschlussgröße: DN15

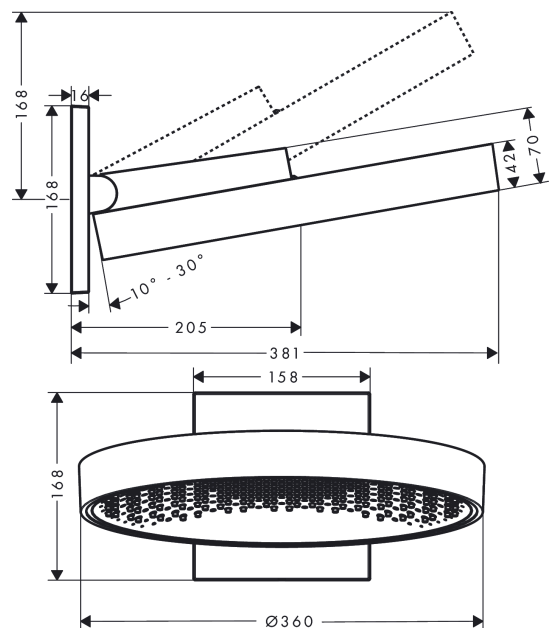
Technologie



Produktabbildung



Maßzeichnung



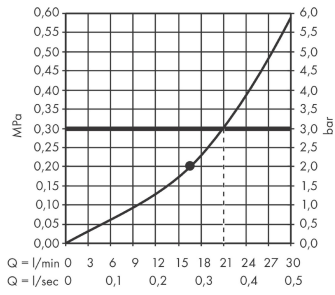
Rainfinity

Kopfbrause 360 1jet mit Wandanschluss

Oberflächen: **Chrom** Artikelnummer: **26230000**



Durchflussdiagramm



Die Verbrauchswerte wurden praxisnah mit den dazugehörigen Armaturen (Thermostat/Mischer/Unterputzventil) gemessen.