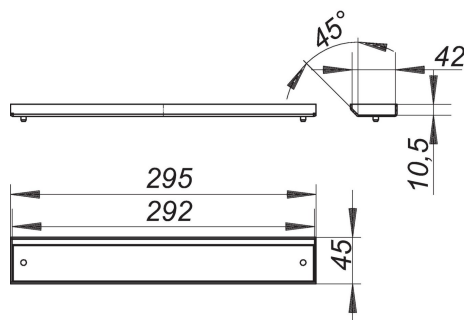
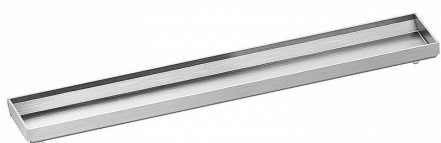


23. August 2021

Abdeckung CeraWall Individual Edelstahl matt

Artikel Nr. **535023**
GTIN/EAN: 4001636535023
Rabattgruppe: 11



Abdeckung zu Duschrinnen CeraWall Individual.

Material:
Edelstahl 1.4301

zum Befliesen mit Bodenbelägen, deren Schnittkanten nicht poliert werden können (z. B. glasierte Fliesen).

Bestellhinweis CeraWall Individual:

Bitte Ablaufgehäuse CeraFlex, DallFlex oder Duschelement DallFlex Wall + Duschrinne CeraWall Individual + Abdeckung CeraWall Individual bestellen!