



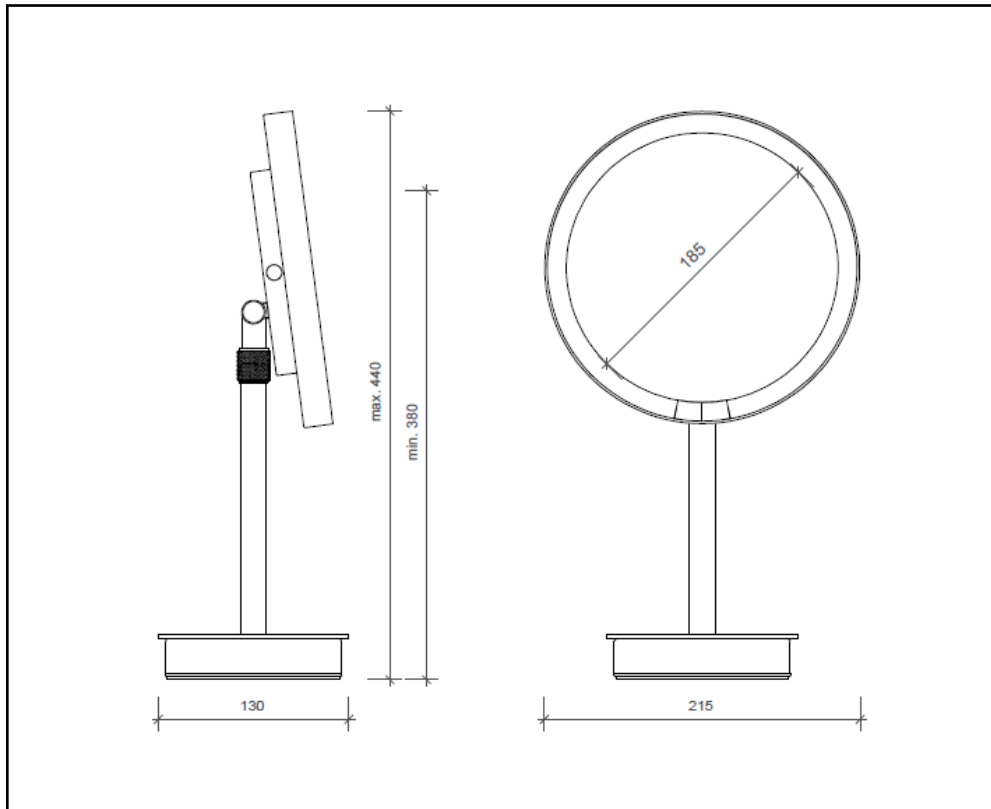
## JUST LOOK SR

**Chrom** 0121900 / **Weiß matt** 0121950 / **Schwarz matt** 0121960

## Beschreibung

Spiegeltyp	LED Standkosmetikspiegel
Spiegelglas	Ø 18,5 cm
Spiegelglas + Rahmen	Ø 21,5 cm
Höhe	38 – 44 cm / höhenverstellbar
Vergrößerung	5-fach
Grundmaterial	Edelstahl / ABS-Kunststoff / Glas
Oberfläche	verchromt (0121900), pulverbeschichtet (0121950 + 0121960)
Nettogewicht	1,3 kg
Schaltfunktion	Ein / Aus Schalter – im eingeschalteten Zustand schaltet ein Sensor bei Annäherung die Spiegelbeleuchtung automatisch ein (Motion Sensor), automatische Ausschaltfunktion nach 15 Sek.
Dimmer	dreistufig dimmbar
Leuchtmittel	LED 5,5W – nicht austauschbar
EEK	A++, A+, A – 6 kwh/1000h
Farbtemperatur	5000 K
Lichtstrom	234 lm
CRI	90
Betrieb	Akkus, wieder aufladbar und austauschbar – 3,7 V Lithium Ion / 6600 mAh, UN-Nummer 3481, 3 Zellen, Nennenergie < 100 Wh
Lieferumfang	Spiegel inklusive USB-Kabel (2 m) und Netzteil

## / Technische Zeichnungen



## / Funktionen

