

17 500 809

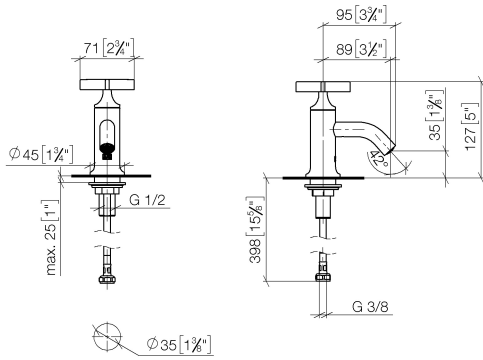


- Ausladung 89 mm
- starrer Auslauf
- runder luftangereicherter Strahl
- Armaturenhöhe 127 mm
- Höhe bis Luftsprudler 35 mm
- Bohrungsdurchmesser 35 mm
- Anschluss 1/2"
- Rosette Ø 45 mm
- Durchfluss max. 5,7 l/min
- bleifrei
- Dieses Produkt leistet einen Beitrag zur Erfüllung der Vorgaben von nachhaltigen Gebäudezertifizierungen, z.B. LEED®, BREEAM®, DGNB

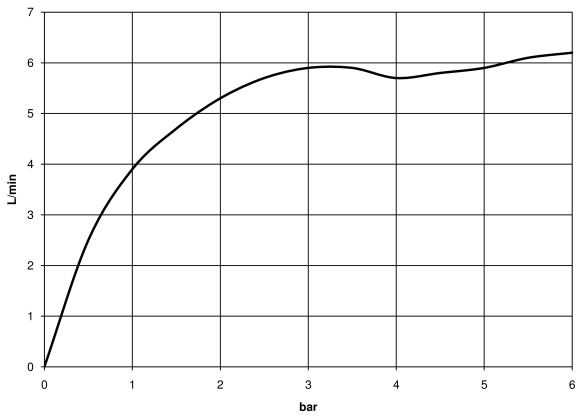
| | | |
|---|---------------------------------|---------------|
|  | Chrom | 17 500 809-00 |
|  | Platin gebürstet | 17 500 809-06 |
|  | Platin | 17 500 809-08 |
|  | Dark Chrome | 17 500 809-19 |
|  | Light Gold gebürstet | 17 500 809-27 |
|  | Messing gebürstet (23kt Gold) | 17 500 809-28 |
|  | Bronze gebürstet | 17 500 809-42 |
|  | Champagne gebürstet (22kt Gold) | 17 500 809-46 |
|  | Champagne (22kt Gold) | 17 500 809-47 |
|  | Dark Platinum gebürstet | 17 500 809-99 |

17 500 809

mm [inches]



Durchflussdiagramm



Codes & Standards

DIN 4109

ISO 3822

Ü-Zeichen



VAIA Standventil Kaltwasser - Chrom

VAIA

17 500 809

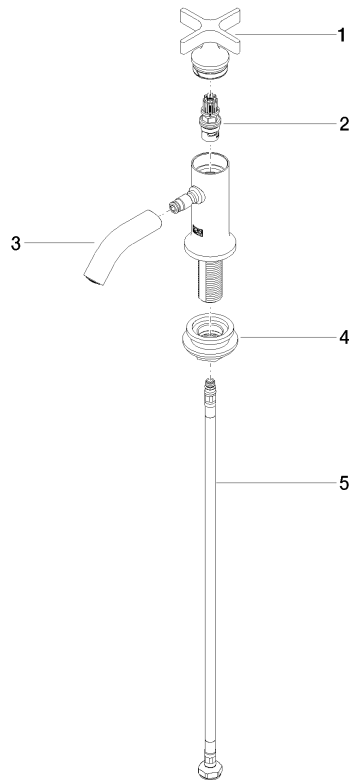
Zertifikate

LGA_18

17 500 809

Produktversion ab 6/1/2022

Ersatzteile für die
anderen
Oberflächenvarianten
finden Sie hier: Platin
gebürstet





17 500 809

Ersatzteilstückliste

Produktversion ab 6/1/2022

| Nr. | Artikelnummer | Benennung | Verbaumenge | Lieferzeit |
|-----|--------------------|---------------|-------------|------------|
| | 90 20 66 025 00-00 | Griff - Chrom | 5 | 10 |