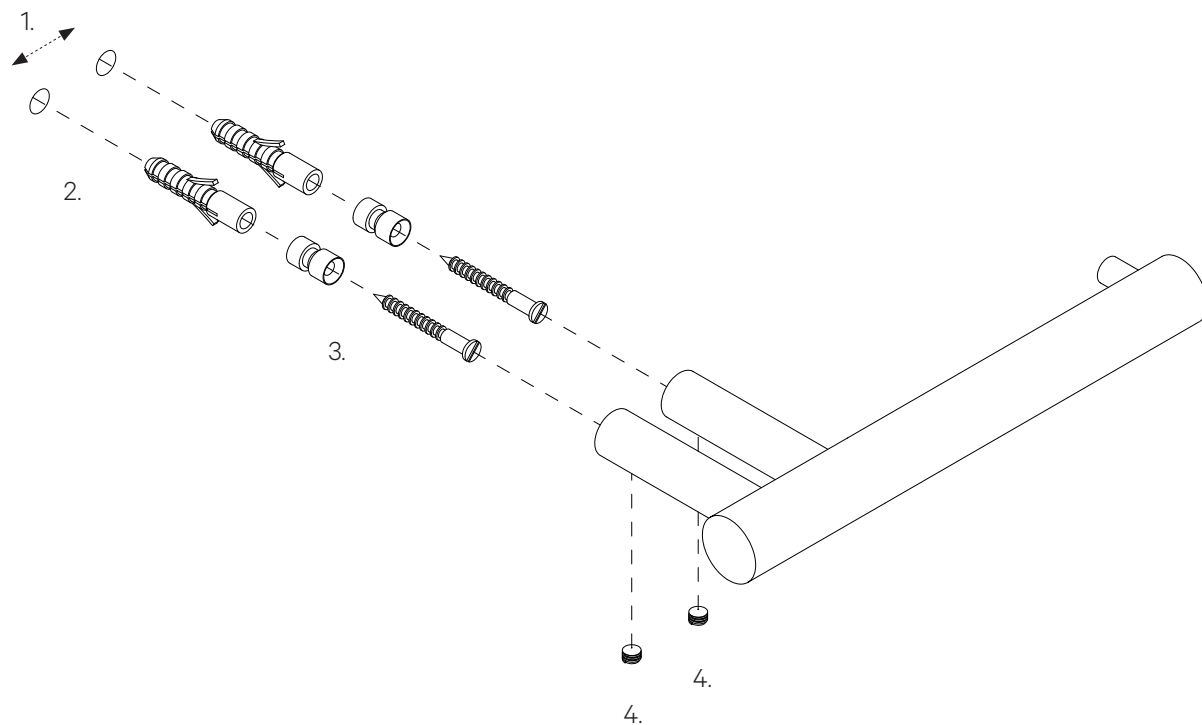


DECOR WALTHER®

Since 1973



Anleitung Wandmontage

1. Markieren Sie den Lochabstand an der Wand.
2. Bohren Sie an den Markierungen und setzen Sie die Dübel.
3. Schrauben Sie die Montagestifte an die Wand. Beachten Sie, dass Schrauben und Dübel evtl. den baulichen Gegebenheiten angepasst werden müssen.
4. Befestigen Sie den Toilettenpapierhalter mit den Madenschrauben an den Montagestiften.

Instructions wall mounting

1. Mark the center hole distance on the wall.
2. Drill holes at the marks and place the dowels.
3. Install the mounting pins on the wall. Make sure to use screws and wall plugs which are appropriate for the given circumstances.
4. Mount the toilet paper holder on the mounting pins with the Allen screws.

Instructions de montage mural

1. Marquer la distance de forage sur le mur.
2. Forer les marquages et placer les chevilles.
3. Fixer les pointes de montages par les vis. Utilisez des vis et des chevilles appropriées.
4. Fixer le porte-papier sur les pointes de montages par les vis Allen.

Istruzioni di montaggio a parete

1. Marcare la distanza dei fori sulla parete.
2. Forare le marcature e inserire i tasselli.
3. Fissare i perni di montaggio con le viti alla parete. Utilizzare viti e tasselli appropriati.
4. Fissare il portarotolo da parete sui perni di montaggio con le viti a brugola.

BAR TPH1

MONTAGE MOUNTING MONTAGE MONTAGGIO



DECOR WALTHER EINRICHTUNGS GMBH
BETTINASTRASSE 72 D-63067 OFFENBACH AM MAIN
INFO@DECOR-WALTHER.DE WWW.DECOR-WALTHER.DE

08.07.2021 / CES

Alle Angaben ohne Gewähr. Maß- und Modelländerungen vorbehalten.

All informations without engagement. Measurement and changes conditionally.

Toutes les données sans garantie. Les dimensions et les modèles peuvent être modifiés sans préavis.

Tutti i dati senza garanzia. Le dimensioni e i modelli sono soggetti a modifiche senza preavviso.