

## Croma 100

**Brausesystem Aufputz Vario mit Ecostat Comfort Thermostat und Brausestange 90 cm**

Oberflächen: **Chrom** Artikelnummer: **27035000**



### Beschreibung

#### Merkmale

- Besteht aus: Handbrause, Brausethermostat, Brausestange, Schieber, Seifenschale, Brauseschlauch
- Strahlart: Normalstrahl, Rain, Massagestrahl, Shampoostrahl
- Strahlartenumstellung durch drehbare Strahlscheibe
- brauseseitiger Drehwirbel gegen lästiges Verdrehen des Brauseschlauches
- Neigungswinkel um 90° verstellbar, Schieber schwenkt nach links und rechts sowie oben und unten
- maximale Durchflussmenge bei 3 bar: 18 l/min

### Technologie



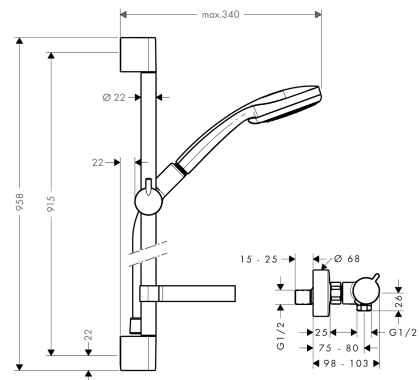
### Zertifikate



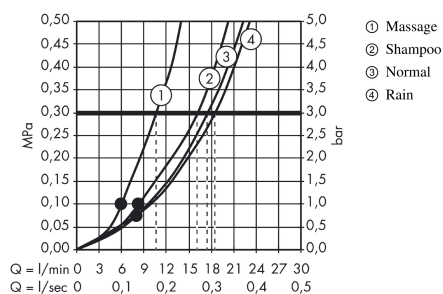
### Produktabbildung



### Maßzeichnung



### Durchflussdiagramm



Die Verbrauchswerte wurden praxisnah mit den dazugehörigen Armaturen (Thermostat/Mischer/Unterputzventil) gemessen.

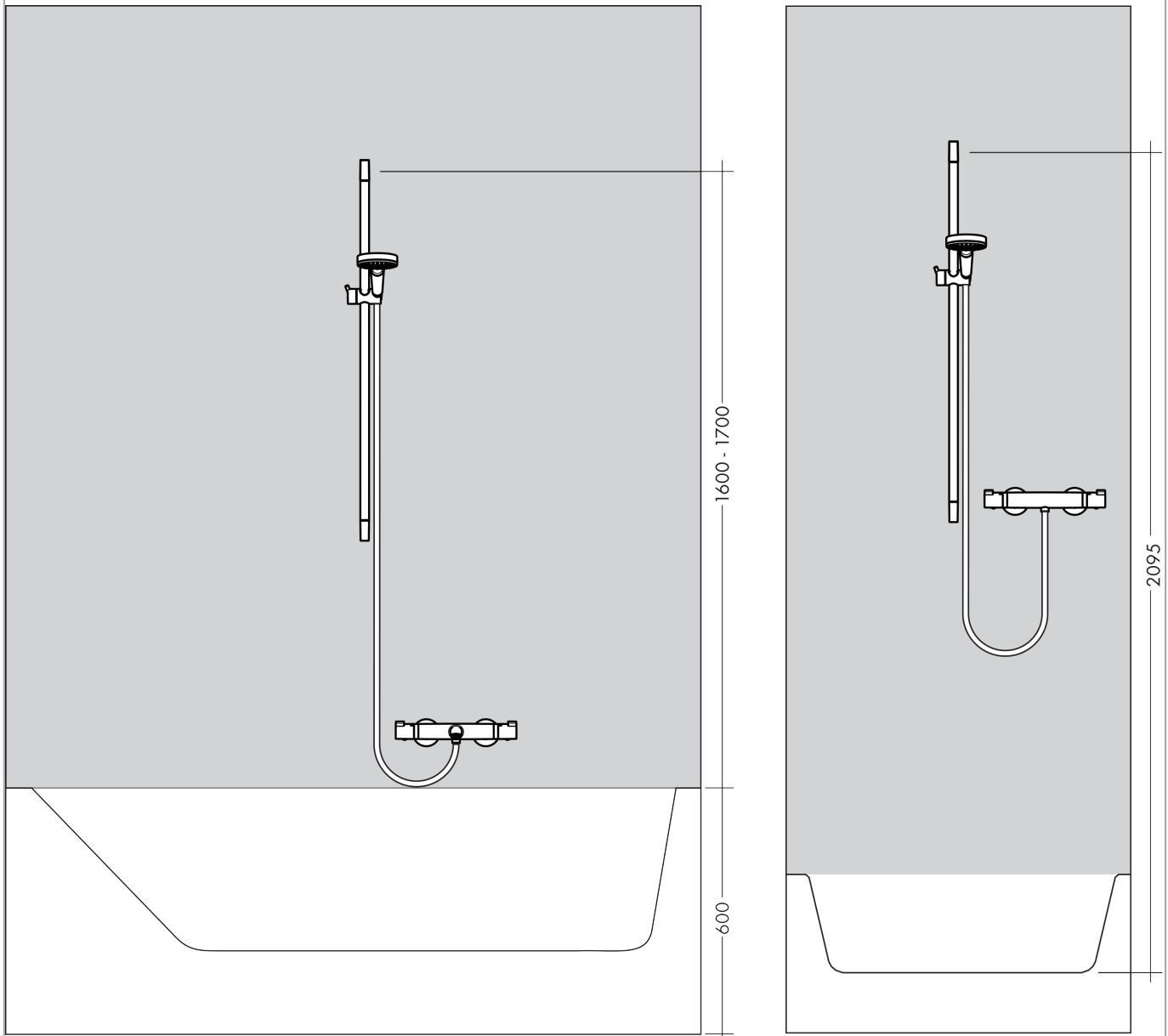
**Croma 100**

**Brausesystem Aufputz Vario mit Ecostat Comfort Thermostat und Brausestange 90 cm**

Oberflächen: **Chrom** Artikelnummer: **27035000**



Einbaubeispiel



**Croma 100**

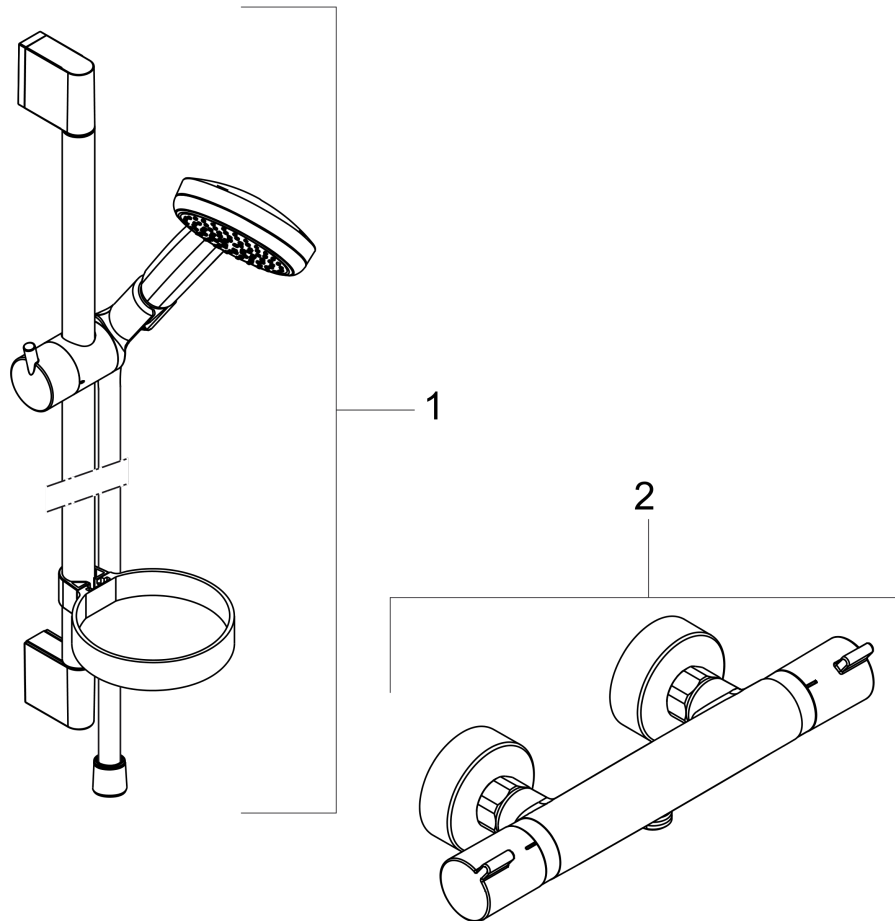
**Brausesystem Aufputz Vario mit Ecostat Comfort Thermostat und Brausestange 90 cm**

Oberflächen: **Chrom** Artikelnummer: **27035000**



**Explosionszeichnung**

Baujahr: >09/11



**Croma 100**

**Brausesystem Aufputz Vario mit Ecostat Comfort Thermostat und Brausestange 90 cm**

Oberflächen: **Chrom** Artikelnummer: **27035000**



**Ersatzteilliste**

Baujahr: >09/11

Pos.	Beschreibung	Artikelnummer	PG	VE
1	Brauseset	27771000	0	1
2	Thermostat	13116000	0	1