

EAN: 4057304007033
static.hansa.com/51012283



single-lever kitchen mixer, DN 15

- Küche
- Einhebelmischer, Seitenbedient
- Standmontage
- Chrom
- Schwenkbarer Auslauf, Anschlag herausnehmbar
- CASCADE® Strahlregler
- Hebel mit W+K-Kennzeichnung, Einhandbedienhebel/Griff
- Temperaturbegrenzer
- \varnothing 4.0 Steuerpatrone mit keramischen Dichtscheiben zur Wassermengen- und Temperatureinstellung
- Anschluss über flexible Druckschläuche
- HANSA 3S-Installation: System für sichere und schnelle Montage

Technische Daten

Durchflusseigenschaften

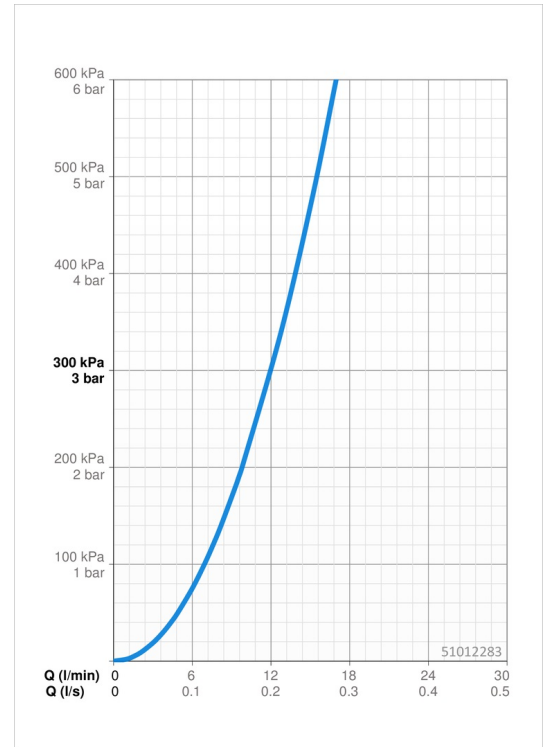
Durchfluss bei 3 bar	12.0 l/min
Druckverlust bei einem Durchfluss von 0,2 l/s	3 bar

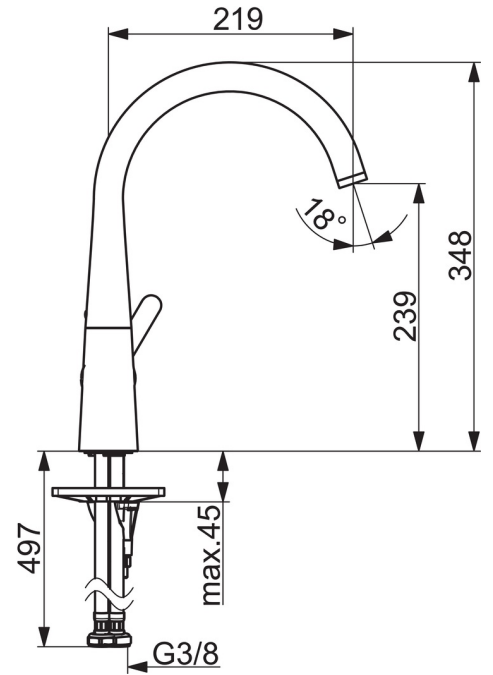
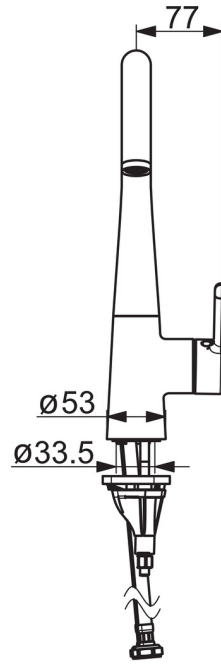
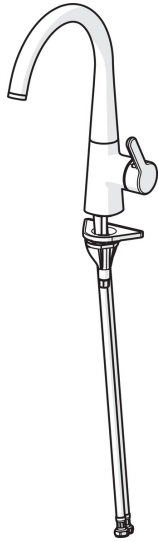
Technische Eigenschaften

DN-Größe (Nennmaß)	DN15
Warmwasserversorgung	max. +70°C
Arbeitsdruck	0.5-10 bar
Anschlussgröße	G3/8
Projection	219 mm
Sicherungseinrichtung (EN1717)	AA
Werkstoff	Messing

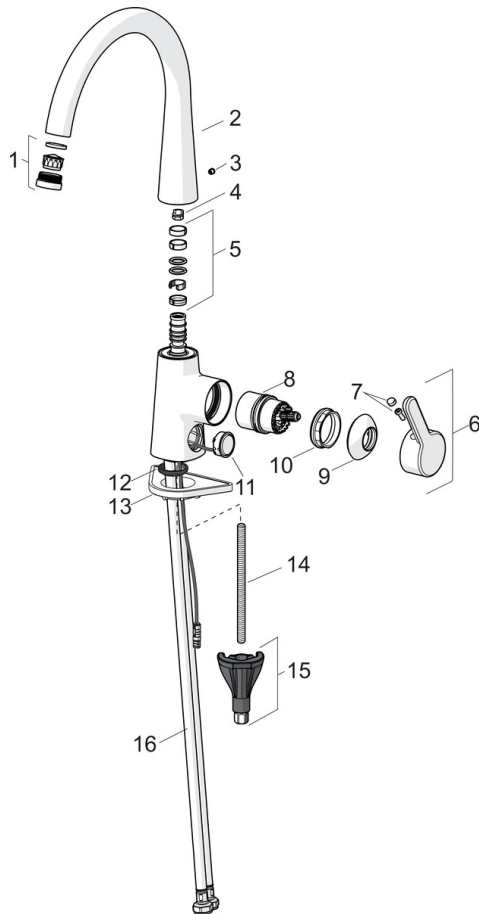
Vorschriften

EN Standard	EN 817
Geräuschklasse	I (ISO 3822)





Ersatzteile



SP51012283

Name	Art.-Nr.
01 Luftsprudler und Schlüssel, M24x1, (2002-)	59912225
02 Auslauf	59914683
03 Blindstopfen	59913762
04 Begrenzer für Schwenkauslauf, 120°	59914429
04 Begrenzer für Schwenkauslauf, 60°/0°	59914264
05 Auslaufdichtung	59914431
06 Hebel	59914652
07 Dekorkappe	59914573
08 Kartusche	59914665
09 Abdeckkappe	59914649
10 Gegenmutter, M42x1,5, SW 38	59914128
11 Druckknopf, 3 V, (51372283, 51382283)	59914684
12 Bodendichtung	59914591
13 PVC-Befestigungsplatte	59910008
14 Befestigungsschraube, M8x1, L=130	59914474
15 Befestigungssatz	59914475
16 Anschlußschlauch, L=550, G3/8-M10x1 LH	59914685
16 Anschlußschlauch, L=550, G1/2-M10x1 LH, DN6	59914686