

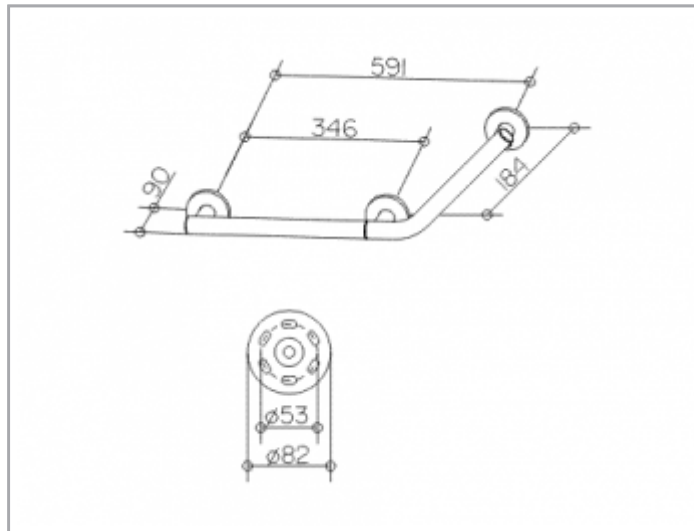
Plan Care

34907010401 Winkelgriff 135°

PRODUKT



ZEICHNUNG



PRODUKTBESCHREIBUNG

rechte Ausführung

OBERFLÄCHE

verchromt

ABMESSUNG

673/266 mm

AUSSCHREIBUNGSTEXT

KEUCO PLAN CARE Winkelgriff 135° 34907010401
 Hochglanzverchromter 135° Winkelgriff in ästhetischem, funktionalem und ergonomischem Design
 rechte Ausführung, schräge Stange links
 speziell für den WC- und Wannen-Bereich als Hilfe zum Festhalten und Abstützen
 bis 130 kg belastbar, antistatisch, leicht zu reinigen
 Außenmaß 673 / 266 mm
 Rohrdurchmesser 33 mm, 3 Rosetten Durchmesser 82 mm
 waagerechtes Achsmaß 346 mm
 schräges Achsmaß 184 mm
 Ausladung 90 mm, Wandabstand 57 mm
 Der Haltegriff wird an 9 Punkten verdeckt angebracht

Im Lieferumfang enthalten:
 3x Befestigungs-Set 1 Art.-Nr. 34990000100 (je 1 x pro Wandbefestigung)
 Der Griff ist TÜV-GS geprüft

Weitere Befestigungs-Sets
 (je nach Ankergrund/Mauerwerk):
 3 x Befestigungs-Set 4 (Art.-Nr. 34990000200) oder
 3 x Befestigungs-Set 7 (Art.-Nr. 34993000200)