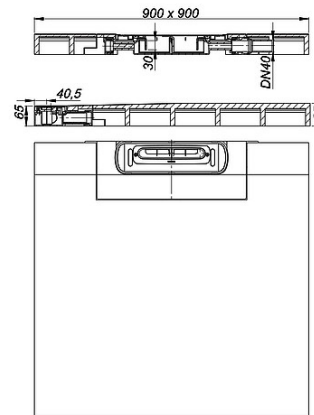


27. Oktober 2017

Duschelement DallFlex Wall Plan, DN 40, 0,9 x 0,9 m

Artikelnummer: **540003**
 GTIN/EAN: 4001636540003
 Rabattgruppe: 11



mit wandseitiger Ablaufstelle zum Einbau mit Duschrinnen CeraWall und CeraFloor.
 Ablaufstutzen DN 40 seitlich, werkzeuglos an drei Seiten variabel montierbar, mit
 Kugelgelenk verstellbar von 0 – 15 Grad

AUSFÜHRUNG

- Ablaufgehäuse System DallFlex Plan
- flexibler Dichtflansch zum sicheren Anschluss an Verbundabdichtungen gemäß ZDB-Merkblatt und Bahnenabdichtungen
- Geruch- und Reinigungsverschluss, Sperrwasserhöhe 30 mm
- Bauschutzabdeckung
- Rollstuhlbefahrbar ab Fliesengröße 5 x 5 cm

MATERIAL

expandierter Polystyrol-Hartschaum (EPS), oberseitig mit Glasfasergewebe armiert und mit wasserdichtem Vlies kaschiert; Ablaufgehäuse Polypropylen, hochschlagfest

Ersatzteile

Artikel Nr.	Bezeichnung	Abmessungen
535511	Geruchverschluss DallFlex Plan	

Zubehör

Artikel Nr.	Bezeichnung	Abmessungen
538208	Duschrinne CeraFloor Pure, 900 mm	900 mm

27. Oktober 2017

DALLMER

538253	Duschrinne CeraFloor Select anthrazit matt, 900 mm	900 mm
538390	Duschrinne CeraFloor Select messing matt, 900 mm	900 mm
538321	Duschrinne CeraFloor Select rotgold matt, 900 mm	900 mm
535627	Duschrinne CeraWall Individual anthrazit matt, 900 mm	900 mm
536952	Duschrinne CeraWall Individual messing matt, 900 mm	900 mm
536907	Duschrinne CeraWall Individual rotgold matt, 900 mm	900 mm
535207	Duschrinne CeraWall Individual, 900 mm	900 mm
538475	Duschrinne CeraWall Pure, 900 mm	900 mm
535306	Duschrinne CeraWall Select anthrazit matt, 900 mm	900 mm
535146	Duschrinne CeraWall Select Edelstahl matt, 900 mm	900 mm
535108	Duschrinne CeraWall Select Edelstahl poliert, 900 mm	900 mm
535405	Verbindungsset CeraWall Select	900 mm
535351	Duschrinne CeraWall Select rotgold matt, 900 mm	900 mm