

Brausearm 38,9 cm

Oberflächen: **Chrom** Artikelnummer: **27413000**

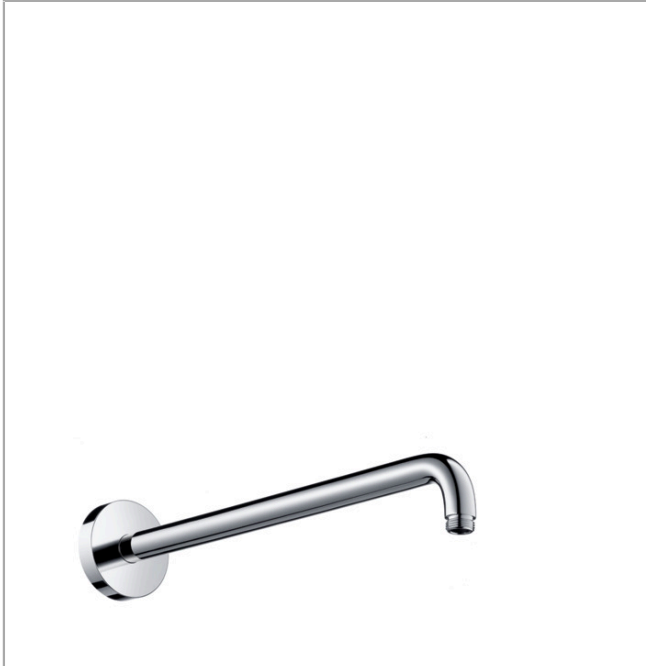


Beschreibung

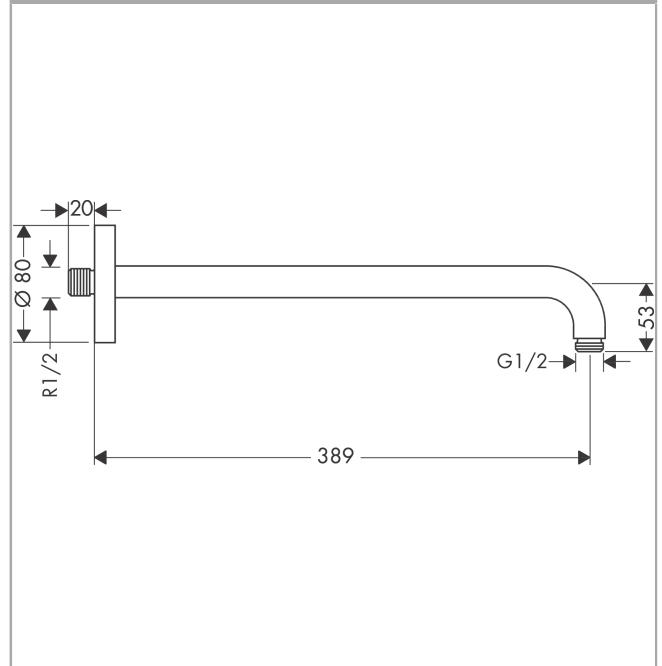
Merkmale

- Wandmontage
- Ausführung: 90° Winkel
- Anschlussgewinde G 1/2

Produktabbildung



Maßzeichnung

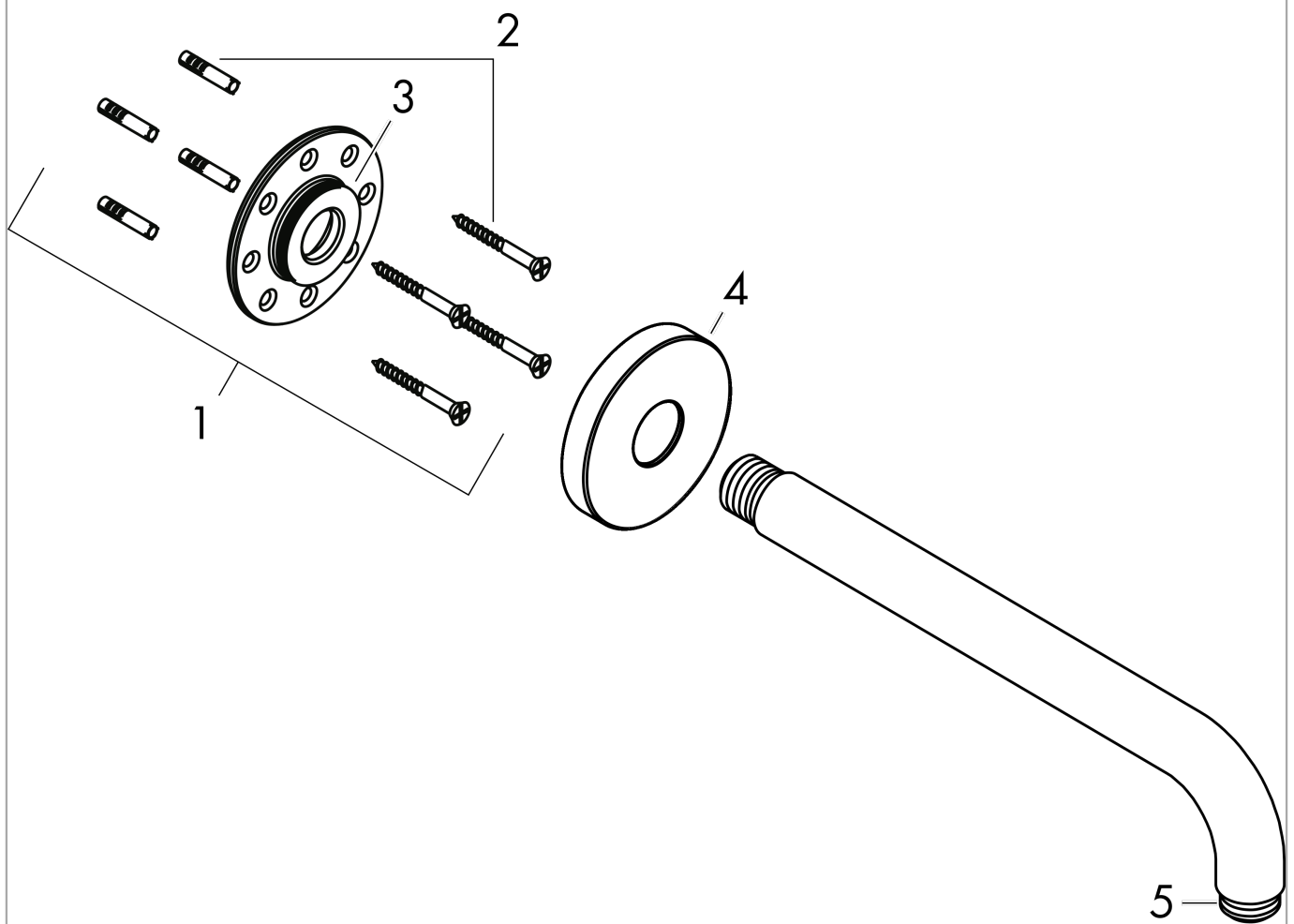


Brausearm 38,9 cm
 Oberflächen: **Chrom** Artikelnummer: **27413000**



Explosionszeichnung

Baujahr: >03/07



Brausearm 38,9 cm

Oberflächen: **Chrom** Artikelnummer: **27413000**



Ersatzteilliste

Baujahr: >03/07

Pos.	Beschreibung	Artikelnummer	PG	VE
1	Befestigungssatz	95208000	0	1
2	Befestigungsteile	40916000	0	1
3	O-Ring 34x2	98383000	0	1
4	Rosette Ø 80 mm	98940000	0	1
5	O-Ring 16x2	98133000	0	1