

## Axor Starck

### Elektronik-Waschtischmischer mit Temperaturregulierung mit Netzanschluss 230 V

Oberflächen: **chrom** Artikelnummer: **10140000**



#### Beschreibung

##### Merkmale

- Ausladung 103 mm
- Infrarot Näherungselektronik
- 230 V / 50 Hz Netzanschluss
- Temperatur einstellbar über seitlichen Mischhebel
- ComfortZone 90
- manueller Wasserstop zur Beckenreinigung
- Hygienespülung aktivierbar (automatischer Wasserlauf für 10 Sekunden alle 24 Stunden nach letzter Betätigung)
- Dauerspülung aktivierbar (einmaliger Wasserlauf für 180 Sekunden, geeignet zur Thermischen Desinfektion)
- Reichweite der Infrarotsensorik einstellbar (2 Einstellungen)
- automatische Umgebungsanpassung der Infrarotsensorik
- Normalstrahl
- Durchflussmenge 5 l/min
- Schmutzfangsiebe in den Anschlussschläuchen
- nicht für Durchlauferhitzer geeignet
- Funktion kann bei Waschtischen mit Erhöhung oder sehr breitem Waschtischrand (größer 75 mm) eingeschränkt sein, Funktionelle Einschränkung durch zu großen Abstand
- Lieferumfang: mit zwei Filtereinheiten mit Feinfilter zum Schutz gegen Schmutzeinspülungen, zur Montage auf bestehenden Eckventilen. Filtereinsatz entnehmbar und reinigbar., Rückflussverhinderer
- Anschlussart: G 3/8 Anschlussschläuche
- Anschlussgröße: DN15
- TÜV geprüft
- P-IX 18741/IA
- P-IX 18741/IA

##### Optionales Zubehör

- Flowstar Designsifon Set (#52120XXX)

#### Technologie



#### Zertifikate



## Axor Starck

Elektronik-Waschtischmischer mit Temperaturregulierung mit Netzanschluss 230 V

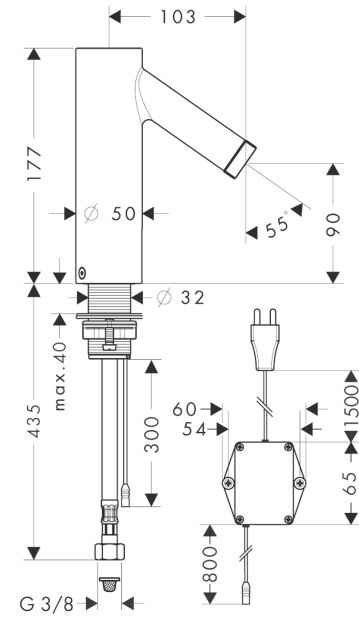
Oberflächen: **chrom** Artikelnummer: **10140000**



### Produktabbildung



### Maßzeichnung



### Durchflussdiagramm

