

EAN: 4057304006593  
[static.hansa.com/51792221](https://static.hansa.com/51792221)



electronic basin faucet, DN 15

- Waschtisch
- Berührungslos, Steckernetzteil, Bluetooth® fähig
- Standmontage
- Chrom
- Feststehender Auslauf
- CACHÉ® Strahlregler, ohne Mundstück direkt in den Armaturenauslauf geschraubt
- Temperatureinstellgriff
- Push-Open-Ablaufgarnitur
- Heißwassersperre einstellbar (im Lieferumfang enthalten)
- Mischventil zur manuellen Temperatureinstellung, Rückflussverhinderer, Schmutzfilter
- PSD-Sensor mit Autofocus, Inklusive Netzteil
- Anschluss über flexible Druckschläuche
- HANSA 3S-Installation: System für sichere und schnelle Montage, Softwaresettings per CONNECT App änderbar
- Ohne Zugstangenbohrung

## Technische Daten

### Durchflusseigenschaften

Durchfluss bei 3 bar (mit Durchflussregler)	<b>6.0 l/min</b>
Druckverlust bei einem Durchfluss von 0,1 l/s	<b>2 bar</b>

### Technische Eigenschaften

DN-Größe (Nennmaß)	<b>DN15</b>
Warmwasserversorgung	<b>max. +70°C</b>
Arbeitsdruck	<b>1-10 bar</b>
Anschlussgröße	<b>G3/8</b>
Projection	<b>138 mm</b>
Sicherungseinrichtung (EN1717)	<b>AA</b>
Werkstoff	<b>Messing</b>

### Software-Einstellungen

Nachlaufzeit	<b>3 s (1-20 s)</b>
Hygienespülung	<b>off (off/1-120 h)</b>
Dauer Hygienespülung	<b>30 s (1-1800 s)</b>
Max. Fließdauer	<b>2 min (1 - 1800 s)</b>

### Elektronische Eigenschaften

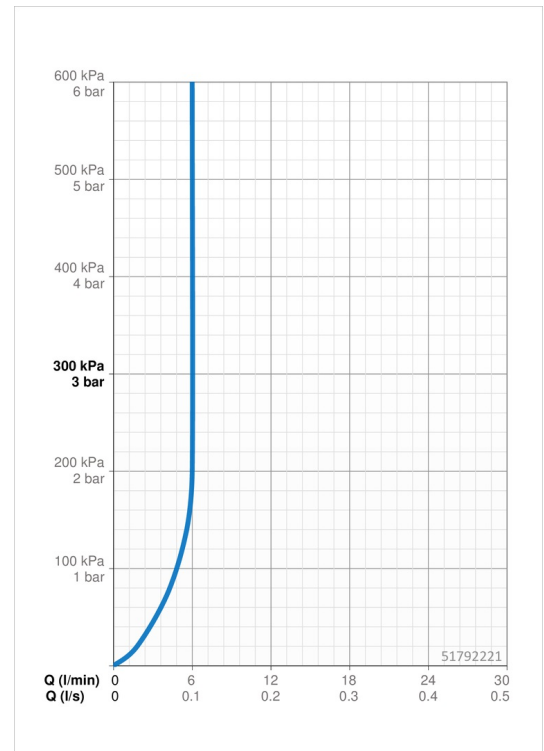
Elektrischer Anschluss	<b>230 / 9 V</b>
Bluetooth version	<b>4.x</b>

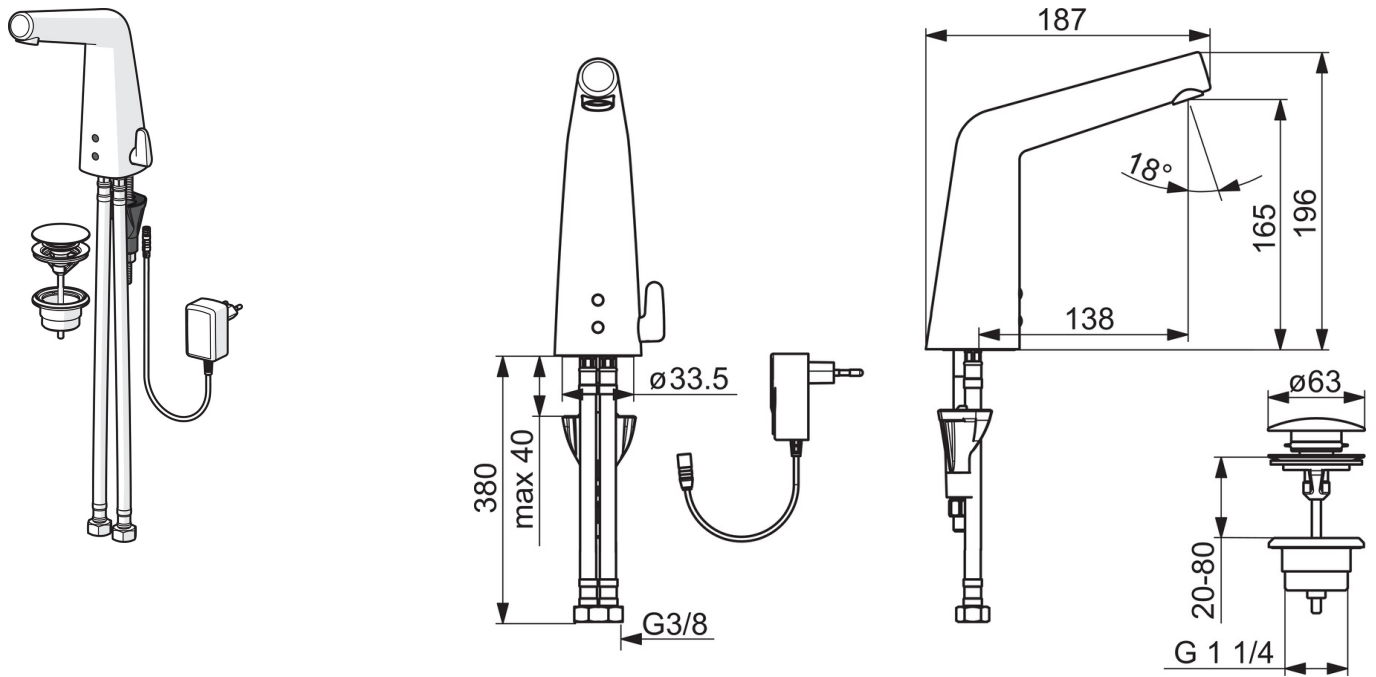
### Vorschriften

EU Directive	<b>C € 2014/53/EU , 2011/65/EU</b>
EN Standard	<b>EN 15091</b>
Geräuschklasse	<b>I (ISO 3822)</b>
Schutzklasse	<b>IP 55 / transformer IP 20</b>

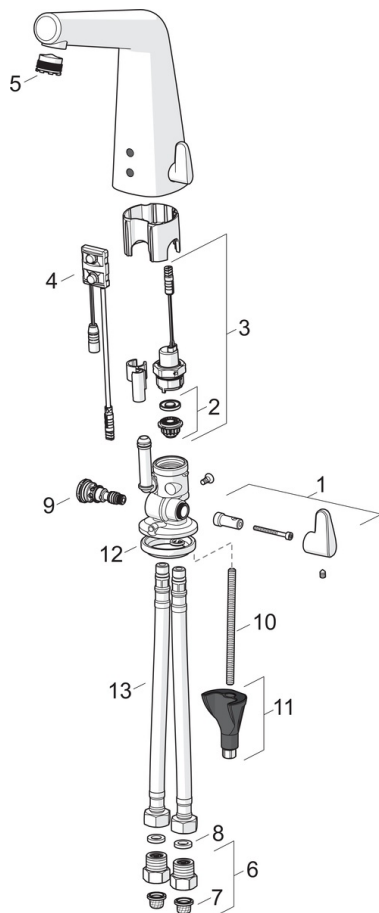
### Zulassungen und Deklarationen

DVGW	<b>CW-6514CR0161</b>
------	----------------------





## Ersatzteile



### SP51792221

Name	Art.-Nr.
01 Temperatur-Wählgriff	59914568
02 Stützring Membrane Ausgelaufen	59914090
02 Membrane für Magnetventil	10065000
03 Magnetventil	59914091
04 Sensor, 6/9/12 V Bluetooth	59914567
05 Luftsprudler und Schlüssel, M18.5x1	59914592
06 Stopfen Rückschlagventil	59914086
07 Schmutzfangsiebe	59914085
08 Dichtung, 8x14.3x2	59914087
09 Temperatureinstellsatz	59914089
10 Befestigungsschraube, M8x1, L=130	59914474
11 Befestigungsatz	59914475
12 Bodendichtung	59914591
13 Anschlußschlauch, L=400, G3/8-M10x1	59914593
N.I. Ablaufgarnitur Push-Open	59913988
N.I. Begrenzer	59914106
N.I. Netzteil, 230/9 V, 550 mA	64490900