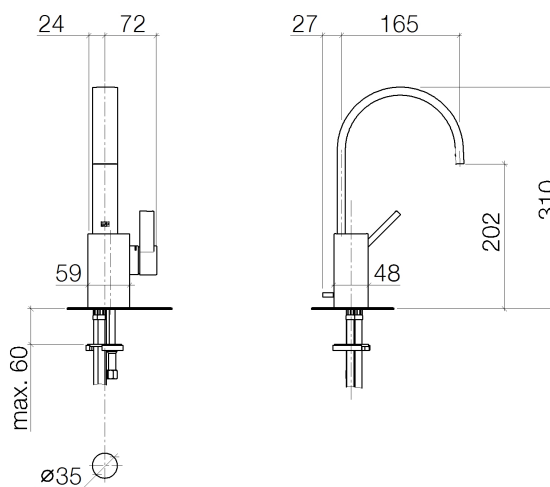




### Produktspezifikationen

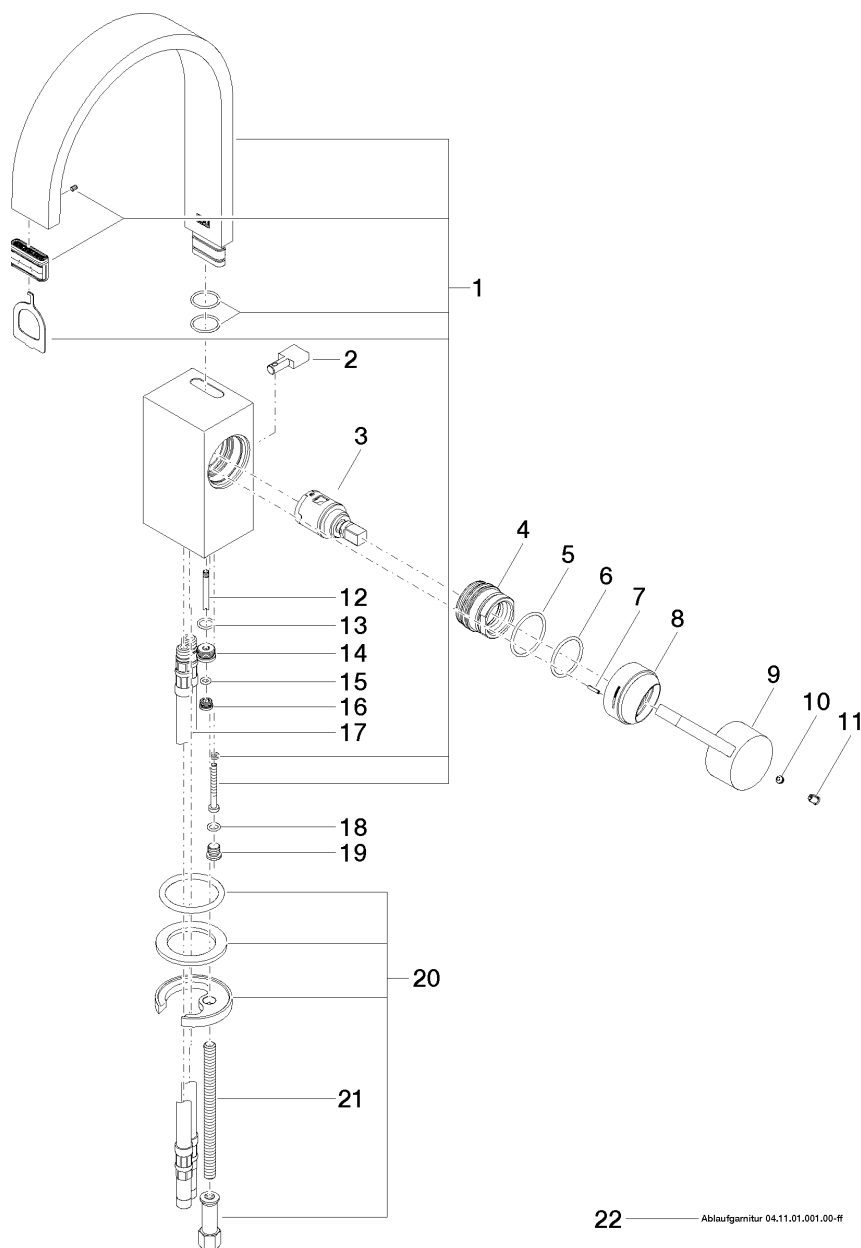
- **Ausladung 165 mm**
- starrer Auslauf
- Luftsprudler 32 x 8
- Armaturenhöhe 310 mm
- Sockel 58 x 46 mm
- Höhe bis Luftsprudler 202 mm
- Sockelhöhe 105 mm
- Kartusche mit keramischen Scheiben
- 2x Druckschlauch M 10 x 1 eingeschraubt
- **Ablaufgarnitur 1 1/4"**
- Durchfluss max. 6 l/min
- bleifrei



### Oberflächen

- |               |             |
|---------------|-------------|
| • chrom       | 33500782-00 |
| • platin matt | 33500782-06 |
| • platin      | 33500782-08 |
| • Cyprum      | 33500782-49 |

**Explosionszeichnung**



**Bestellmenge**

<b>Nr.</b>	<b>Artikelnummer</b>	<b>Benennung</b>	<b>Verbaumenge</b>
1	90282215301ff	Auslauf	1
2	092078032ff	Griff	1
3	9015050420090	Kartusche	1
4	09240428890	Mutter	1
5	09141013790	Dichtung	1
6	09141006390	Dichtung	1
7	09311115290	Stift	1
8	092830028ff	Haube	1
9	092078057ff	Griff	1
10	09311106390	Stift	1
11	09312001790	Stopfen	1
12	093109080ff	Zugstange	1
13	09141004290	Dichtung	1
14	092404289ff	Nippel	1
15	09141016690	Dichtung	1
16	09240429090	Nippel	1
17	0430040160090	Schlauch	2
18	09141013290	Dichtung	1
19	09312002710ff	Stopfen	1
20	0430110387590	Befestigungssatz	1
21	09311101290	Stift	1
22	04110100100ff	Ablaufgarnitur	1

### Durchflussdiagramm

