

## Talis S

### 3-Loch Einhebel-Wannenrandmischer mit Secuflex

Oberflächen: **Chrom** Artikelnummer: **72416000**



#### Beschreibung

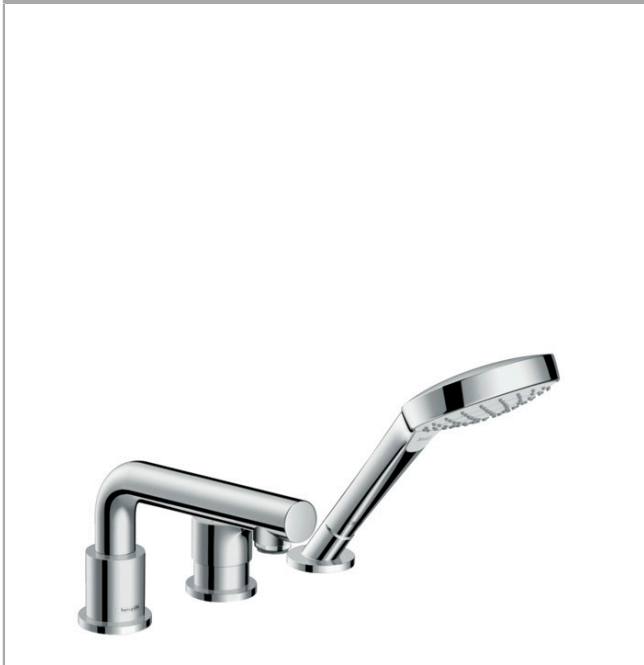
##### Merkmale

- Besteht aus: 3-Loch Einhebel-Wannenrandmischer, Handbrause, Secuflex Schlauchgarnitur
- Ausladung 200 mm
- Strahlart Armatur: Normalstrahl
- Strahlart Handbrause: Rain
- Maximale Ausziehlänge Handbrause: 1,10 m
- Durchflussmenge bei 3 bar: 22 l/min
- Keramikmischsystem
- Temperaturbegrenzung einstellbar
- Anschlussgröße: DN15

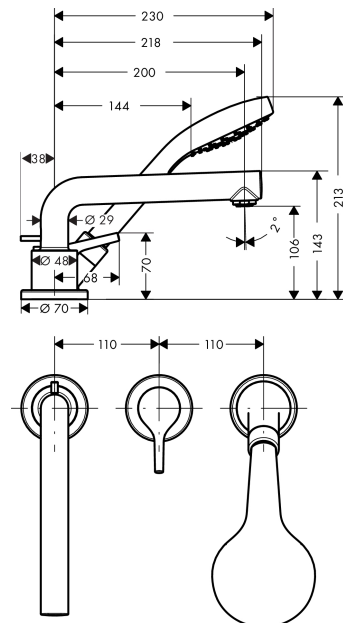
#### Technologie



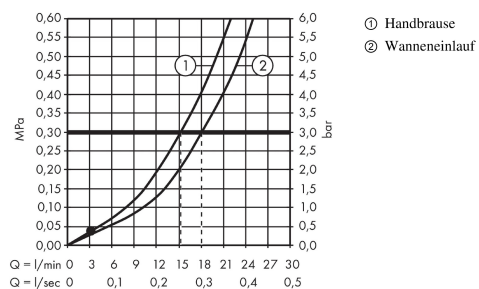
#### Produktabbildung



#### Maßzeichnung



#### Durchflussdiagramm

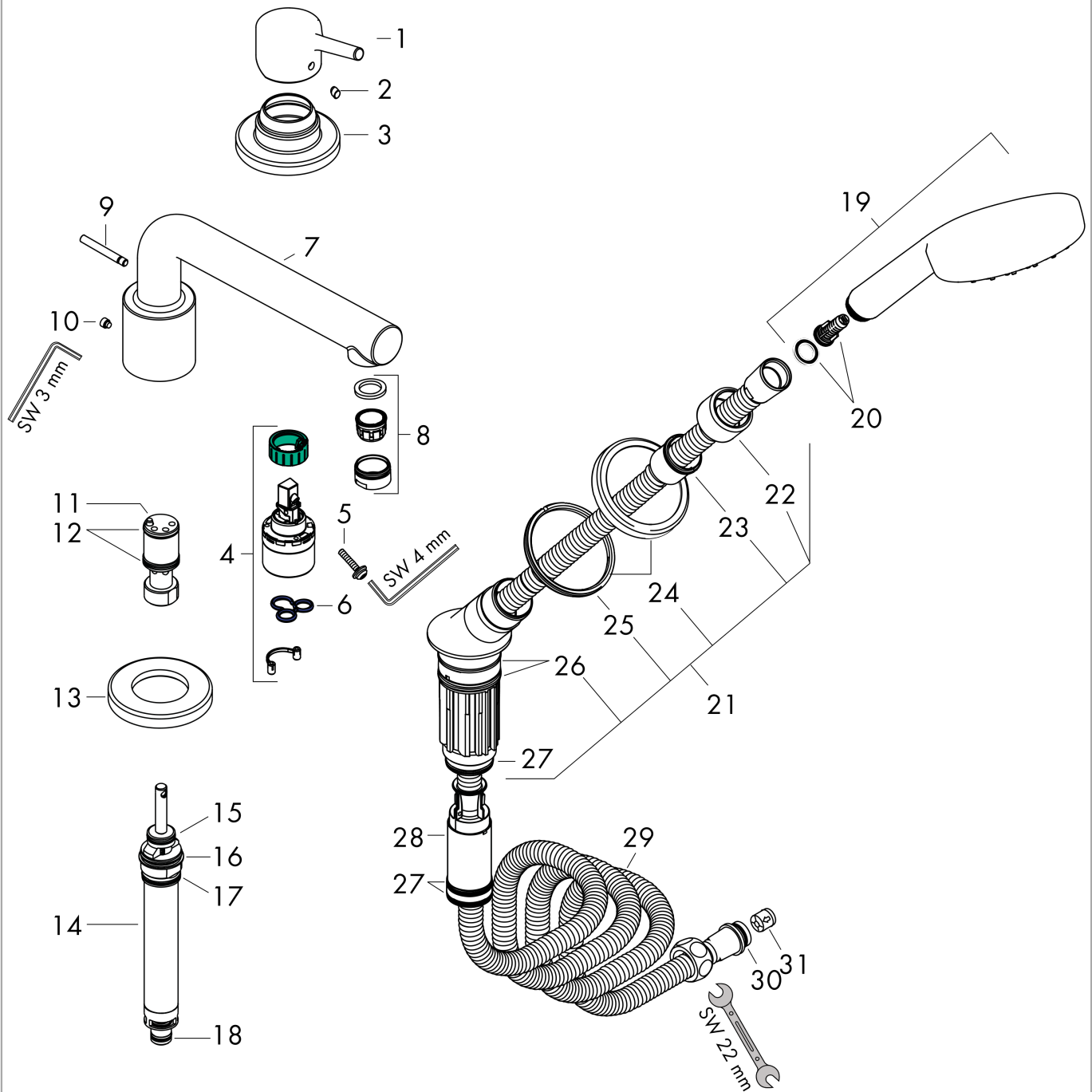


**Talis S**  
**3-Loch Einhebel-Wannenrandmischer mit Secuflex**  
 Oberflächen: **Chrom** Artikelnummer: **72416000**



Explosionszeichnung

Baujahr: >01/16



**Talis S**  
**3-Loch Einhebel-Wannenrandmischer mit Secuflex**  
 Oberflächen: **Chrom** Artikelnummer: **72416000**



## Ersatzteilliste

Baujahr: >01/16

Pos.	Beschreibung	Artikelnummer	PG	VE
1	Griff	92644000	0	1
2	Griffstopfen	96338000	0	1
3	Rosette	95797000	0	1
4	Kartusche kpl.	92730000	0	1
5	Sicherungsschraube	95140000	0	1
6	Dichtung	95008000	0	1
7	Auslauf kpl.	92782000	0	1
8	Luftsprudler M24x1 (30 l/min)	96512000	0	1
9	Zugknopf	98707000	0	1
10	Madenschraube M6x6	97660000	0	1
11	Führungshülse	92214000	0	1
12	O-Ring 21x1,5	98219000	0	1
13	Rosette Ø 70 mm	97779000	0	1
14	Umsteller kpl.	96775000	0	1
15	O-Ring 14x2,5	98189000	0	1
16	O-Ring 23x2,5	98183000	0	1
17	O-Ring 22x2	98185000	0	1
18	O-Ring 9x2,5	98217000	0	1
19	Handbrause	26804400	0	1
20	Filtereinsatz	97708000	0	1
21	Brausehalter kpl.	95996000	0	1
22	Mutter	97584000	0	1
23	Schlauchfutter für Brausehalter	96942000	0	1
24	Rosette für Brausehalter	95753000	0	1
25	Mutter	97149000	0	1
26	O-Ring 38x2,5	98198000	0	1
27	O-Ring 28x2	98194000	0	1
28	Schlauchbremse	98656000	0	1
29	Brauseschlauch 2,00 m	94148000	0	1
30	O-Ring 11x2	98127000	0	1
31	Rückflußverhinderer-Set DW 15	94074000	0	1
a	Grundset	13437180	0	1