

AXOR Starck

Elektronik-Waschtismischer mit Temperaturregulierung Netzanschluss 230 V

Oberfläche: **Edelstahl Optic** Artikelnummer: **10140800**



Merkmale

- ComfortZone 90
- Ausladung: 103 mm
- Strahlart: Normalstrahl
- maximale Durchflussmenge bei 3 bar: 5 l/min
- Temperatur einstellbar über seitlichen Mischhebel
- für Durchlauferhitzer geeignet
- Infrarot Näherungselektronik
- automatische Umgebungsanpassung der Infrarotsensorik
- Reichweite der Infrarotsensorik einstellbar (2 Einstellungen)
- 230 V / 50 Hz Netzanschluss
- Laufzeit: 10 s
- Hygienespülung aktivierbar (automatischer Wasserlauf)
- Frequenz Hygienespülung: 24 h
- Spülzeit Hygienespülung: 10 s
- Dauerspülung aktivierbar (einmaliger Wasserlauf für 180 Sekunden, geeignet zur thermischen Desinfektion)
- Reinigungsfunktion: manueller Wasserstop zur Beckenreinigung
- Anschlussart: G $\frac{3}{8}$ Anschlussschläuche
- Sicherheit geprüft und Fertigung überwacht durch TÜV SÜD Product Service GmbH
- Schmutzfangsiebe in den Anschlussschläuchen
- EU-Taxonomie: max. 6 l/min - wesentlicher Beitrag (SC) möglich

Technologie



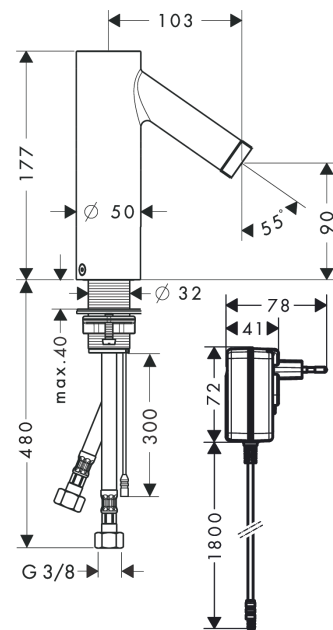
AXOR Starck
Elektronik-Waschtischmischer mit Temperaturregulierung Netzanschluss 230 V
 Oberfläche: **Edelstahl Optic** Artikelnummer: **10140800**



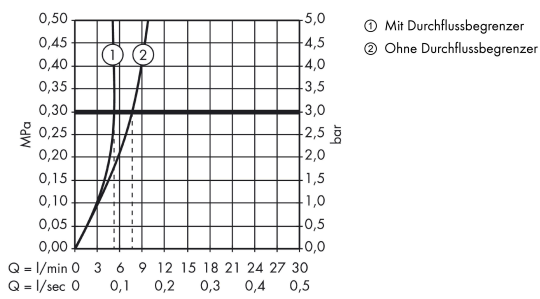
Produktabbildung



Maßzeichnung



Durchflussdiagramm

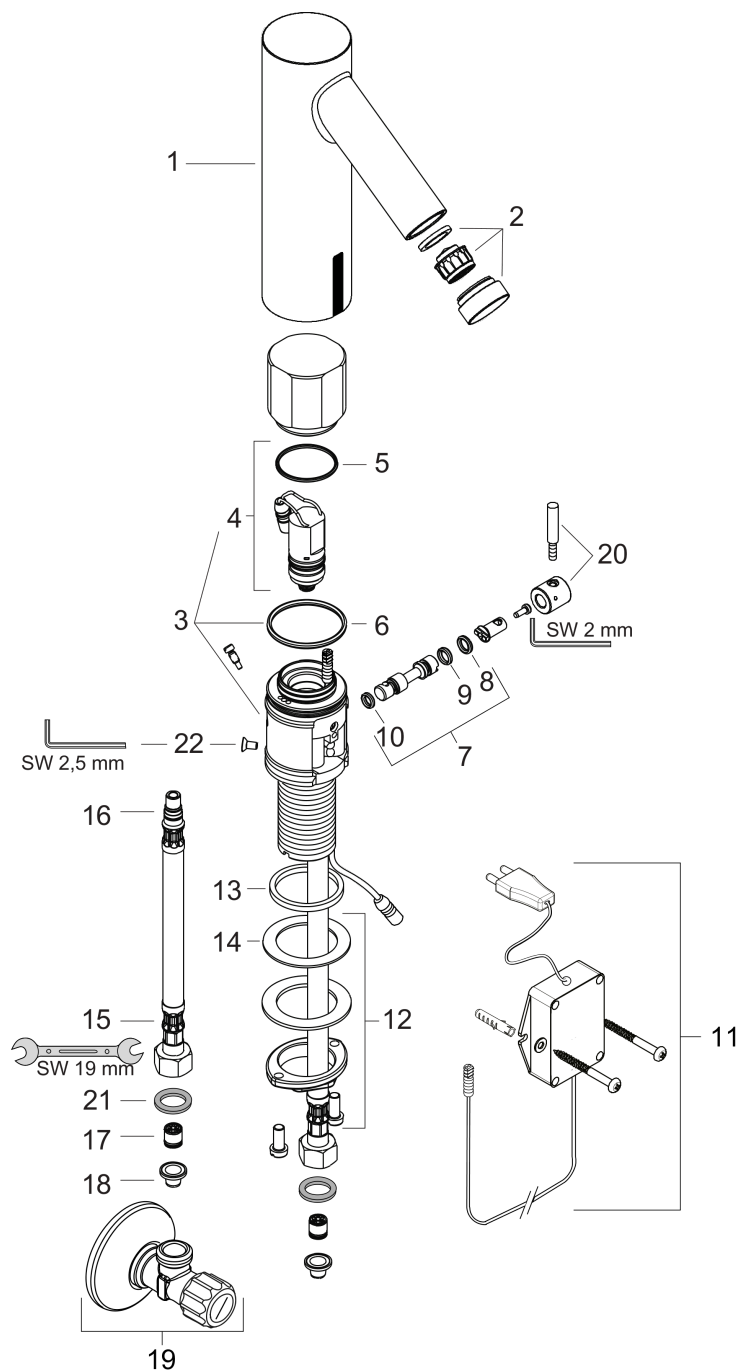


AXOR Starck
Elektronik-Waschtischmischer mit Temperaturregulierung Netzanschluss 230 V
 Oberfläche: **Edelstahl Optic** Artikelnummer: **10140800**



Explosionszeichnung

Baujahr: 11/11 - 12/13



AXOR Starck
Elektronik-Waschtischmischer mit Temperaturregulierung Netzanschluss 230 V
 Oberfläche: **Edelstahl Optic** Artikelnummer: **10140800**



Ersatzteilliste

Baujahr: 11/11 - 12/13

Pos.		Artikelnummer	PG	VE
1	Armaturenhaube	92301800	23	1
2	Luftsprudler M24x1 (5 l/min)	13185000	98	1
3	Elektronik inkl. Magnetventil	98799000	21	1
4	Magnetventil	95654000	16	1
5	O-Ring 31x2	98204000	2	1
6	O-Ring 40x2,5	98399000	1	1
7	Mischwelle	92209000	11	1
8	O-Ring 7x2	98419000	1	1
9	O-Ring 6x2	98458000	1	1
10	O-Ring 5x2	98215000	1	1
11	Transformator	98800000	16	1
12	Schaftbefestigung kpl. (Ø 32)	13961000	7	1
13	Zwischenlage	97825000	1	1
14	Gleitring	97548000	1	1
15	Anschlussschlauch 450 mm M8x0,75 G3/8	98809000	10	1
16	Luftsprudler M24x1 (6 l/min)	98989800	11	1
17	Rückflußverhinderer DW 10	96456000	3	1
18	Siebichtung	95291000	4	1
19	Eckventil mit Feinfilter	13904000	98	1
20	Umstellhebel	92384800	0	1
21	Dichtungsset	95581000	2	1
a	Schaftverlängerung 35 mm	13898000	12	1
b	Luftsprudler M24x1 (3,5 l/min)	92508000	6	1
c	Luftsprudler schwenkbar M24x1 (5 l/min)	95928000	8	1