

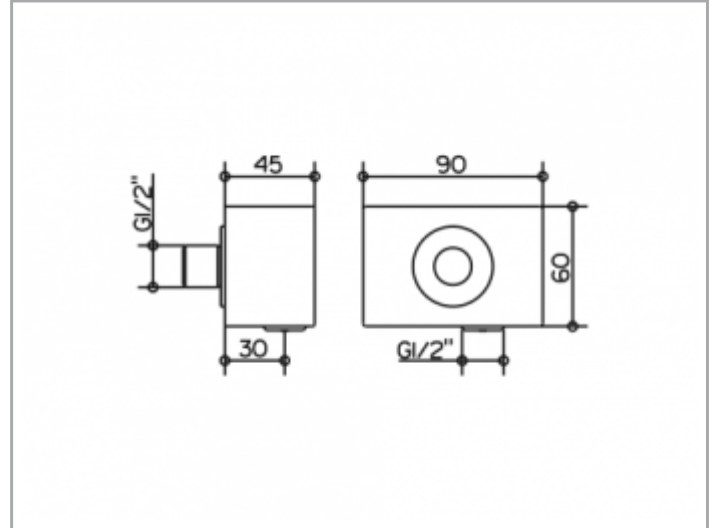
Edition 11

5119201000 Schlauchanschluss DN15

PRODUKT



ZEICHNUNG



PRODUKTBESCHREIBUNG

mit Wandbrausehalter
für Schläuche mit konischer Mutter,
Eigensicher gegen Rückfließen,
passend für alle UP-Armaturen

OBERFLÄCHE

verchromt

AUSSCHREIBUNGSTEXT

KEUCO EDITION 11 Schlauchanschluss mit Wandbrausehalter DN 15
5119201000

Hochglanzverchromter Schlauchanschluss, DN 15, in geradlinigem
Design und klarer geometrischer Formensprache, passend für alle
Unterputz-Armaturen

Für Schläuche mit konischer Mutter

Eigensicher gegen Rückfließen

Breite 90 mm, Höhe 60 mm, Tiefe 45 mm

Wasseranschluss G 1/2"