

## Talis S

### Einhebel-Waschtischmischer 250 mit Zugstangen-Ablaufgarnitur

Oberflächen: **Chrom** Artikelnummer: **72115000**



#### Beschreibung

##### Merkmale

- Besteht aus: Einhebel-Waschtischmischer, Ablaufgarnitur
- ComfortZone 250
- Ausladung 201 mm
- Normalstrahl
- Durchflussmenge bei 3 bar: 5 l/min
- Keramikmischsystem
- Temperaturbegrenzung einstellbar
- für Durchlauferhitzer geeignet
- Zugstangen-Ablaufgarnitur G 1¼
- Material Ablaufventil: Metall
- Anschlussart: G ¾ Anschlusschläuche
- Anschlussgröße: DN15
- P-IX 28946/IO
- ACS 17 ACC LY 654, valide jusqu'au 20.06.2022
- WRAS 1611038
- WRAS 1611038
- SINTEF 1742

#### Technologie



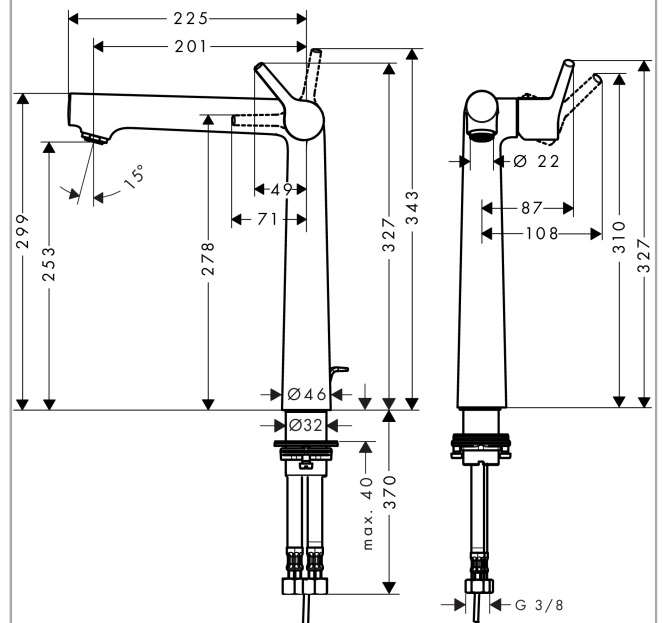
#### Zertifikate



#### Produktabbildung



#### Maßzeichnung



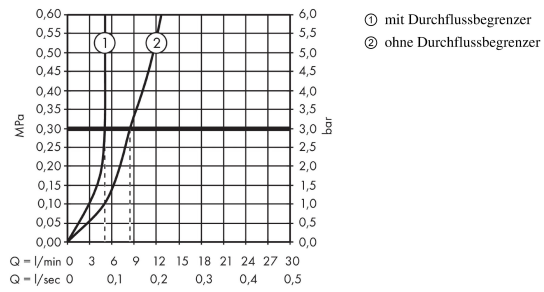
**Talis S**

**Einhebel-Waschtismischer 250 mit Zugstangen-Ablaufgarnitur**

Oberflächen: **Chrom** Artikelnummer: **72115000**



**Durchflussdiagramm**



Talis S

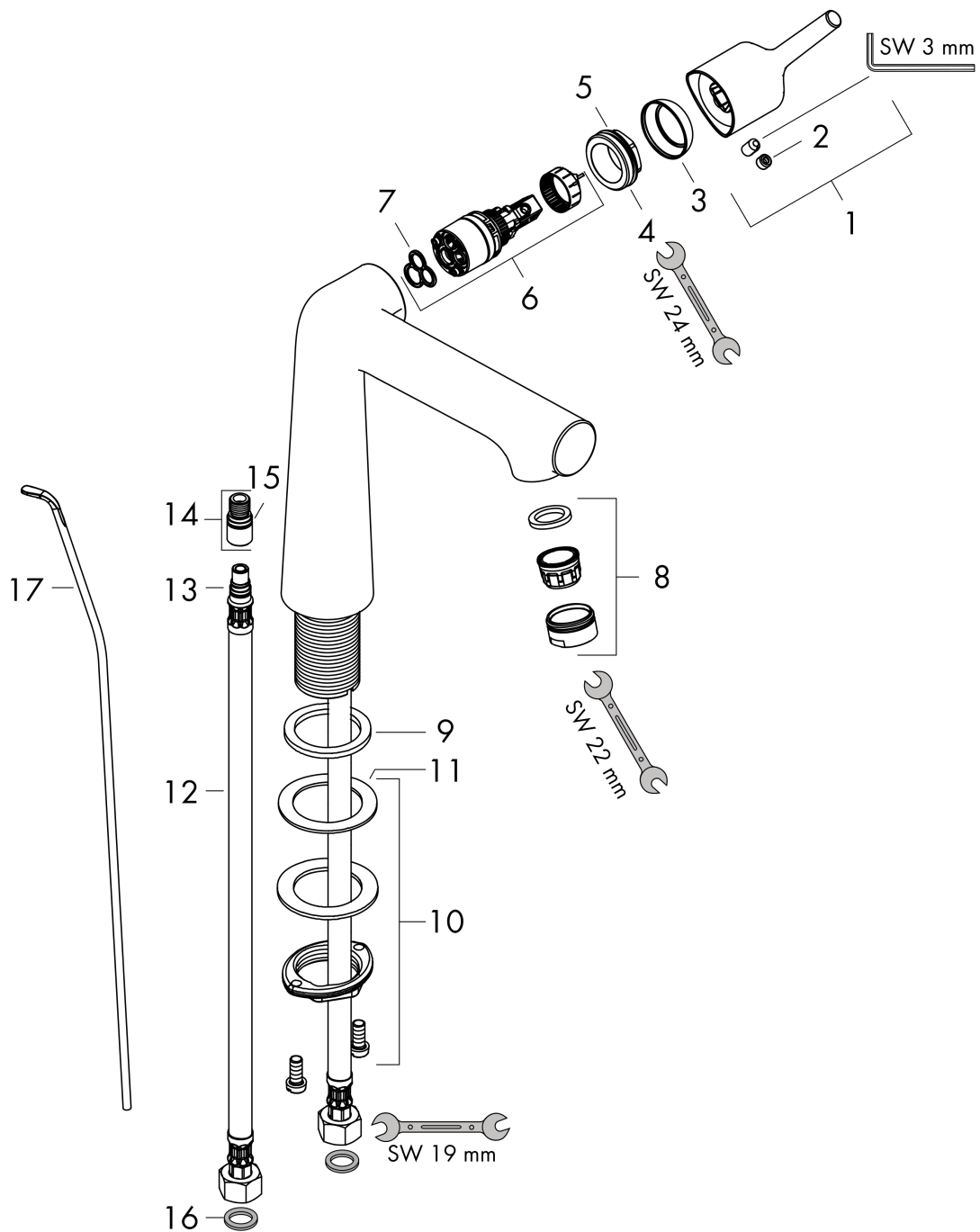
Einhebel-Waschtischmischer 250 mit Zugstangen-Ablaufgarnitur

Oberflächen: Chrom Artikelnummer: 72115000



Explosionszeichnung

Baujahr: >01/16



## Talis S

Einhebel-Waschtismischer 250 mit Zugstangen-Ablaufgarnitur

Oberflächen: **Chrom** Artikelnummer: **72115000**



### Ersatzteilliste

Baujahr: >01/16

Pos.	Beschreibung	Artikelnummer	PG	VE
1	Griff	92771000	0	1
2	Griffstopfen	95704000	0	1
3	Kappe	95493000	0	1
4	Mutter	95178000	0	1
5	O-Ring 24x2	98388000	0	1
6	Kartusche kpl.	97685000	0	1
7	Dichtung	98865000	0	1
8	Luftsprudler M24x1 (5 l/min)	13185000	0	1
9	Flachdichtung	98749000	0	1
10	Schaftbefestigung kpl. (Ø 32)	13961000	0	1
11	Gleitring	97548000	0	1
12	Anschlussschlauch 600 mm M10x1 G3/8	97398000	0	1
13	O-Ring 7x1,5	98422000	0	1
14	Anschlußnippel-Set	98350000	0	1
15	O-Ring 8x1,75	97827000	0	1
16	Dichtungsset	95581000	0	1
17	Zugstange	96657000	0	1
a	Ablaufventil	94139000	0	1
b	Schaftverlängerung 35 mm	13898000	0	1