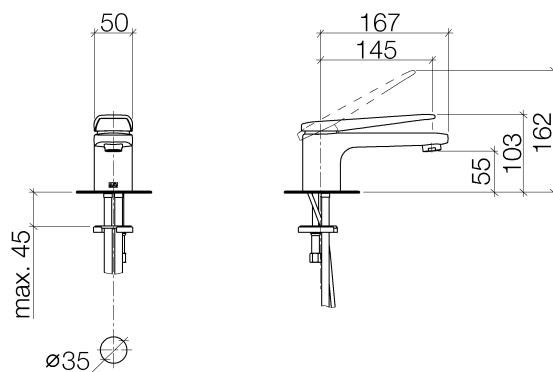




Produktspezifikationen

- ohne Ablaufgarnitur
- bleifrei

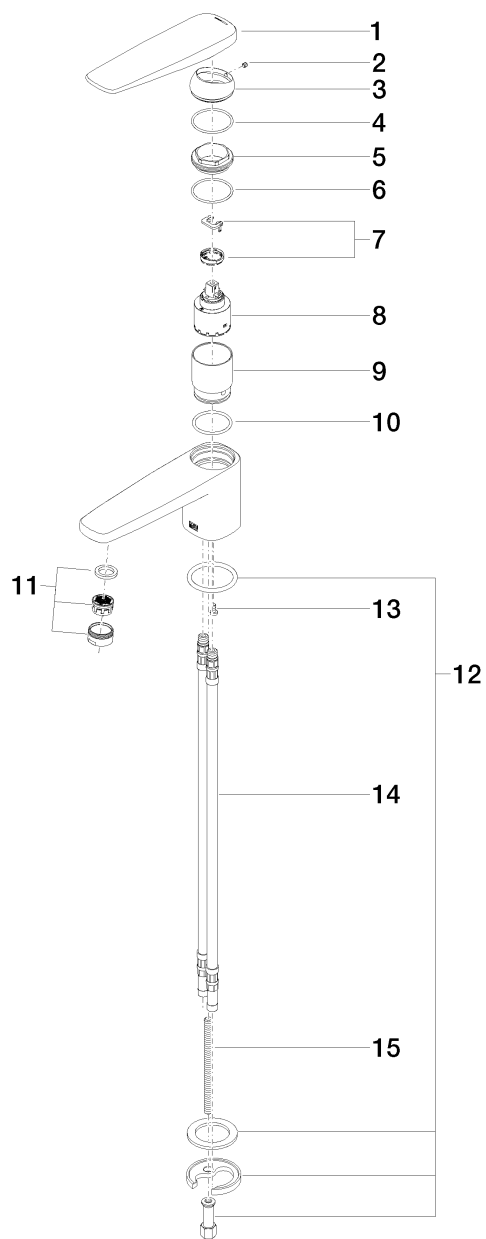


Oberflächen

- chrom

33521720-00

Explosionszeichnung



Bestellmenge

Nr.	Artikelnummer	Benennung	Verbaumenge
1	092072002ff	Griff	1
2	09311109990	Stift	1
3	092830017ff	Haube	1
4	09141011190	Dichtung	1
5	09231009790	Mutter	1
6	09141003490	Dichtung	1
7	0428101480090	Zubehoer	1
8	09150506290	Kartusche	1
9	09184014790	Einsatz	1
10	09141010190	Dichtung	1
11	90230111801ff	Luftsprudler	1
12	0430110380090	Befestigungssatz	1
13	09303005790	Schraube	1
14	0430040160090	Schlauch	2
15	09311101290	Stift	1

Durchflussdiagramm

