

EAN: 4015474178953  
[static.hansa.com/57932171](https://static.hansa.com/57932171)



- öffentliche & halböffentliche Bereiche
- Einhebelmischer, Fertigmontageset
- Wandmontage für Unterputz-Einbaukörper
- Chrom
- Feststehender Auslauf, Auslaufprofil, gezogen
- CACHE® Strahlregler, ohne Mundstück direkt in den Armaturenauslauf geschraubt
- Einhandbedienhebel/Griff, Hebel mit W+K-Kennzeichnung, Pinhebel
- Kürzbar, Wasserwege ohne Nickelbeschichtung
- Rosette rund

## Technische Daten

### Durchflusseigenschaften

Durchfluss bei 3 bar (mit Durchflussregler) **7.8 l/min**

### Technische Eigenschaften

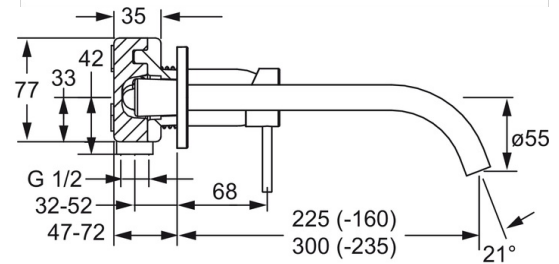
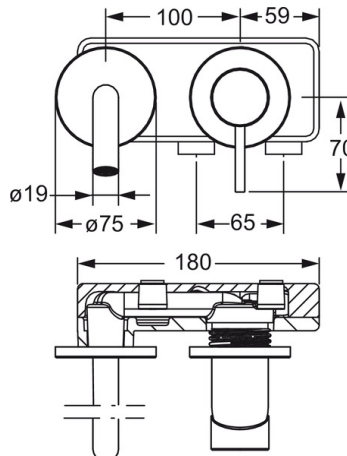
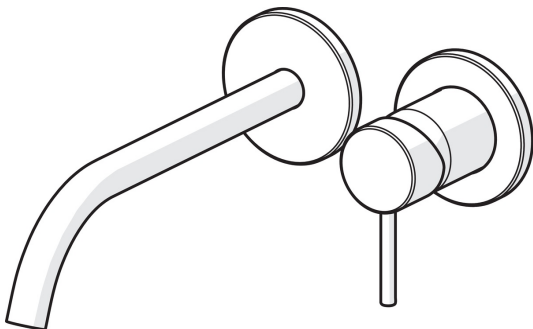
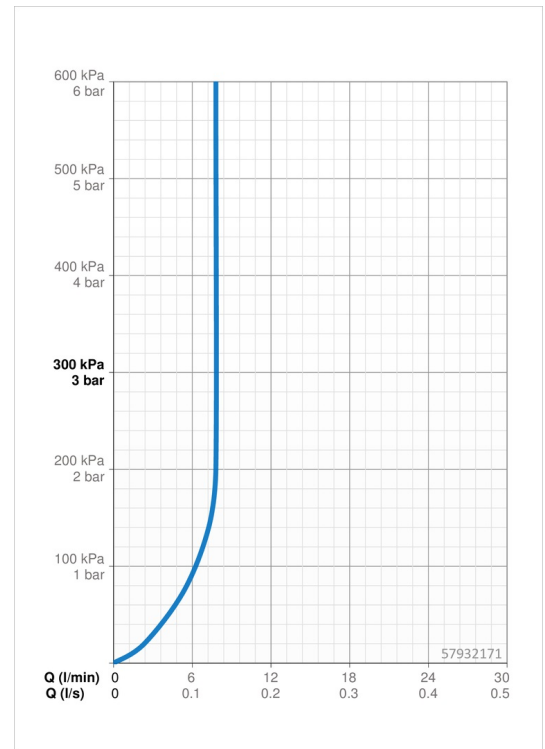
Warmwasserversorgung **max. +80°C**  
 Arbeitsdruck **0.5-10 bar**  
 Projection **225 mm**  
 Sicherungseinrichtung (EN1717) **AA**  
 Werkstoff **Messing**

### Vorschriften

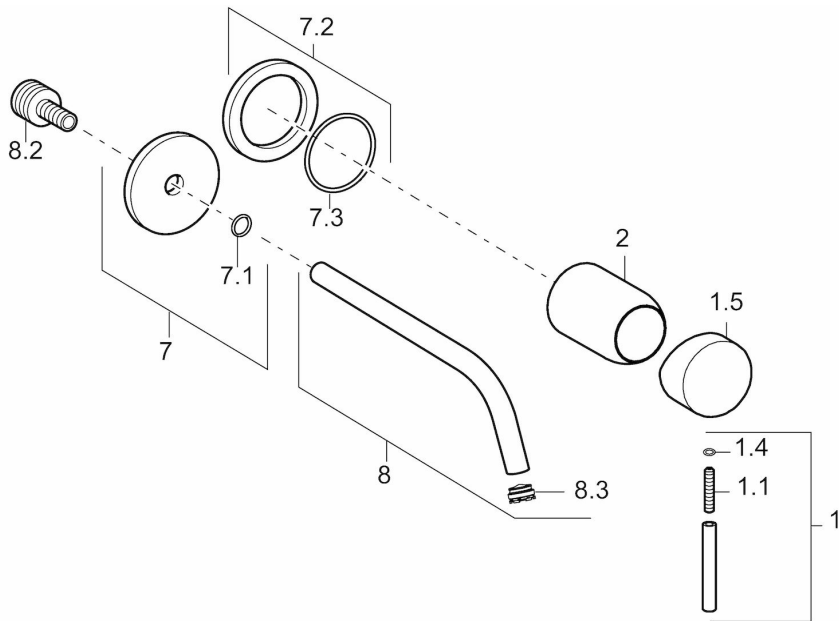
EN Standard **EN 817**  
 Geräuschklasse **I (ISO3822)**

### Zulassungen und Deklarationen

DVGW **DW-6512CS0518**



## Ersatzteile



### SP57932171

	Name	Art.-Nr.
1	Hebel, 50 mm, d 7 mm	59913097
1.1	Schraube, M5x25, SW 2,5	59913099
1.4	O-Ring, d 3x1.5	59913100
1.5	Abdeckkappe	59913098
2	Abdeckhülse	59912116
7	Rosette, d 75 mm	59913239
7.2	Rosette, d 75 mm	59913240
7.3	O-Ring, 42x2	59913173
8	Auslauf, L=225	59913237
8	Auslauf, L=300	59913238
8.2	Anschlussnippel, M15x1,5xG1/2, SW 8	59913241
8.3	Luftsprudler, M16x1	59913243
8.4	Schlüssel für Luftsprudler, M16.5x1	59913242
N.I.	Verlängerungssatz, 20 mm	59913136