

Deckenanschluss E 30 cm

Oberflächen: **Chrom** Artikelnummer: **27388000**



Beschreibung

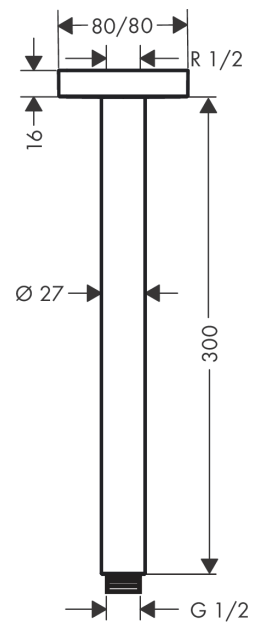
Merkmale

- Länge 300 mm
- Material: Messing
- Anschlussgewinde G 1/2
- Anschlussgröße DN15

Produktabbildung



Maßzeichnung



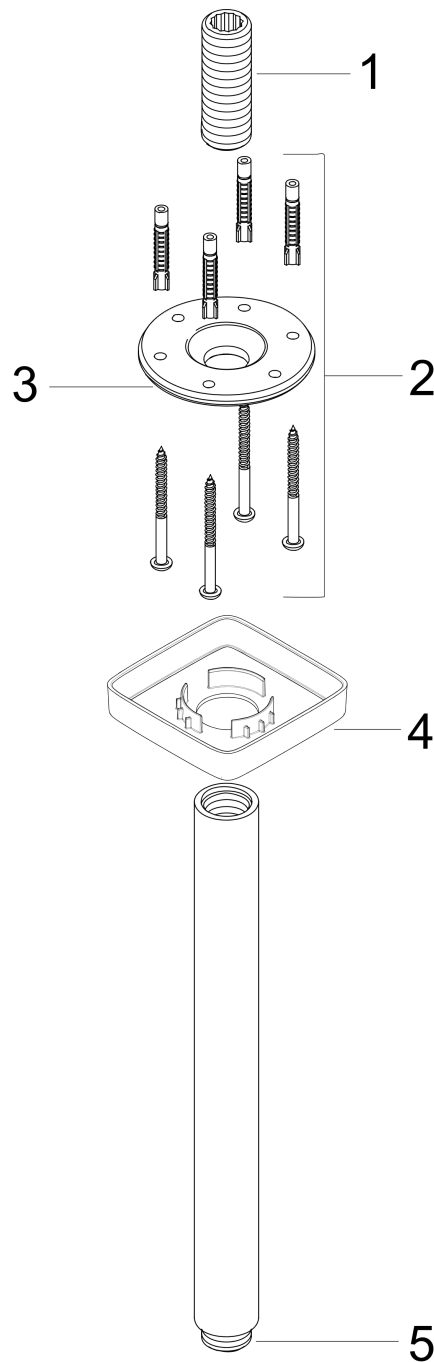
Deckenanschluss E 30 cm

Oberflächen: **Chrom** Artikelnummer: **27388000**



Explosionszeichnung

Baujahr: >06/15



Deckenanschluss E 30 cm

Oberflächen: **Chrom** Artikelnummer: **27388000**



Ersatzteilliste

Baujahr: >06/15

Pos.	Beschreibung	Artikelnummer	PG	VE
1	Anschlußnippel	95188000	0	1
2	Befestigungssatz	95208000	0	1
3	O-Ring 34x2	98383000	0	1
4	Rosette	95514000	0	1
5	O-Ring 16x2	98133000	0	1