

AXOR ShowerSolutions
Showerpipeline mit Thermostat 800 und Kopfbrause 350 1jet
 Oberflächen: **Chrom** Artikelnummer: **27984000**



Beschreibung

Merkmale

- Besteht aus: Kopfbrause, Stabhandbrause, Brausethermostat, Brauseschlauch, Brausehalter
- Neigungswinkel um 90° verstellbar, Schieber schwenkt nach links und rechts sowie oben und unten
- gleichzeitige Nutzung von 2 Verbrauchern
- Kopfbrause AXOR Kopfbrause 350 1jet
- Brausekopfgröße: 350 mm
- Ablage aus Sicherheitsglas
- Oberfläche Ablage: chrom
- Strahlart: PowderRain
- Durchflussmenge PowderRain (bei 3 bar): 22 l/min
- vollverchromte Strahlscheibe
- Brausearmlänge: 400 mm
- schwenkbarer Brausearm
- Thermostat AXOR Thermostat 800
- Sicherheitssperre bei 40° C
- einstellbare Heißwasserbegrenzung
- Montageart: Aufputzinstallation
- Anschlussgröße DN15
- Anschlussgewinde G ½
- Stichmaß 150 ± 12 mm
- ACS 17 ACC LY 462, valide jusqu'au 03.08.2022
- JWWA C-279

Technologie



Designpreise



Zertifikate



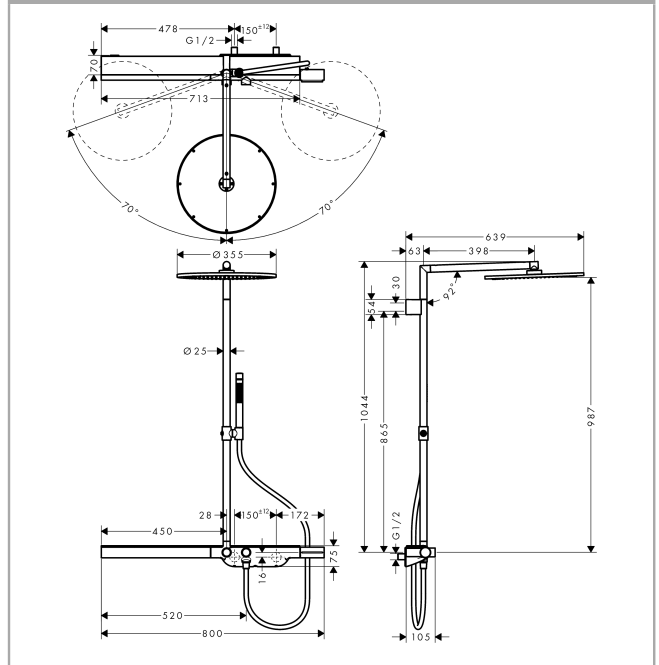
AXOR ShowerSolutions
Showerpipe mit Thermostat 800 und Kopfbrause 350 1jet
 Oberflächen: **Chrom** Artikelnummer: **27984000**



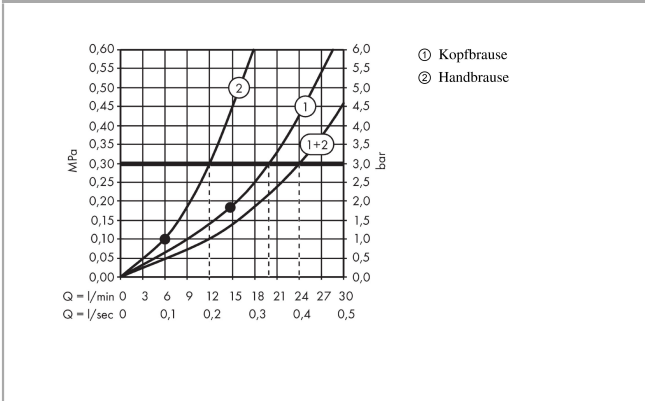
Produktabbildung



Maßzeichnung



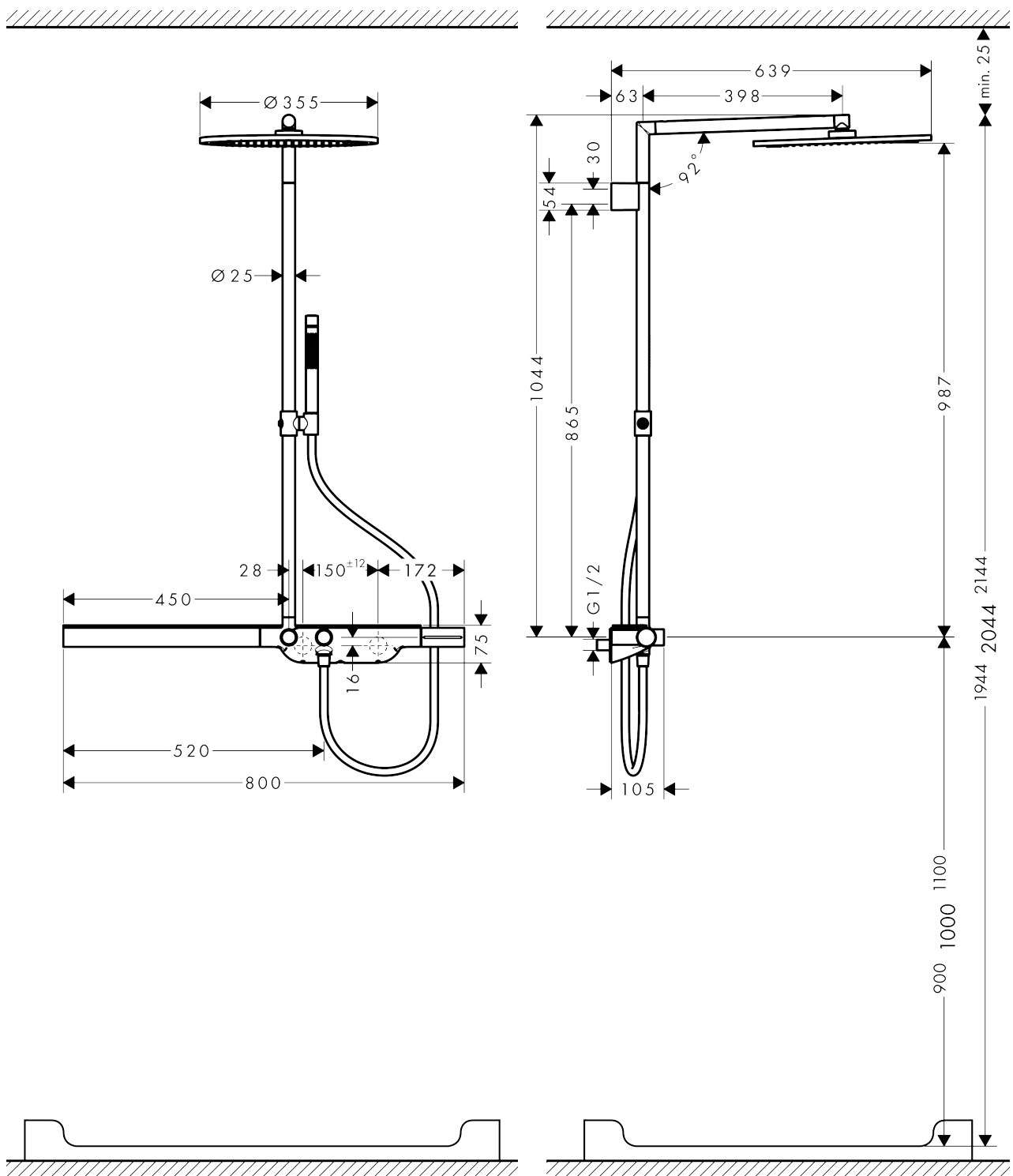
Durchflussdiagramm



AXOR ShowerSolutions
Showerpipes mit Thermostat 800 und Kopfbrause 350 1jet
 Oberflächen: Chrom Artikelnummer: 27984000



Einbaubeispiel

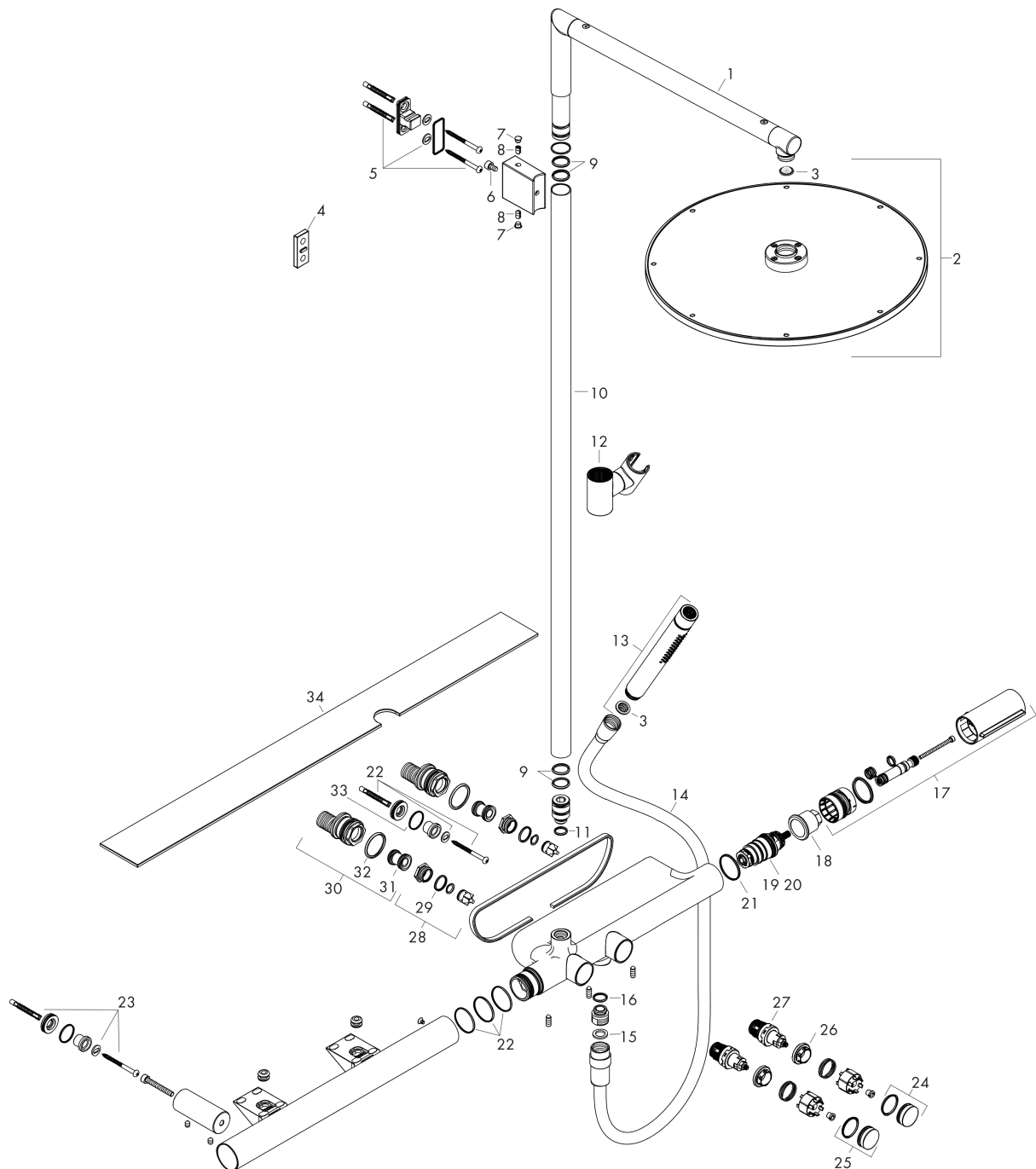


AXOR ShowerSolutions
Showerpip mit Thermostat 800 und Kopfbrause 350 1jet
 Oberflächen: **Chrom** Artikelnummer: **27984000**



Explosionszeichnung

Baujahr: >10/17



AXOR ShowerSolutions
Showerpipeline mit Thermostat 800 und Kopfbrause 350 1jet
 Oberflächen: **Chrom** Artikelnummer: **27984000**



Ersatzteilliste

Baujahr: >10/17

Pos.	Beschreibung	Artikelnummer	PG	VE
1	Brausearm	93289000	0	1
2	Kopfbrause	93288000	0	1
3	Siebichtung	94246000	0	1
4	Fliesenausgleichsscheibe	93155000	0	1
5	Befestigungsteile	98716000	0	1
6	Zylinderschraube M6x10	92847000	0	1
7	Abdeckkappe	96541001	0	1
8	Madenschraube M6x10 DIN 916	96029000	0	1
9	O-Ring 17x2,5	98387000	0	1
10	Rohr	93287000	0	1
11	O-Ring 12x2,25	98382000	0	1
12	Schieber kompl.	95480000	0	1
13	Handbrause	28532000	0	1
14	Brauseschlauch 1,60 m	93360000	0	1
15	Dichtung	98058000	0	1
16	O-Ring 14x2	98129000	0	1
17	Thermostatgriff	93291000	0	1
18	Mutter	93294000	0	1
19	Temperatur Regeleinheit	98282000	0	1
20	Regeleinheit für vertauschte Anschlüsse	92373000	0	1
21	O-Ring 32x1,5	92936000	0	1
22	O-Ring 30x1,5	98433000	0	1
23	Befestigungsteile	96179000	0	1
24	Symbol Handbrause	93295000	0	1
25	Symbol Kopfbrause Rain klein	93296000	0	1
26	Mutter	98368000	0	1
27	Absperreinheit (AVP)	95758000	0	1
28	Rückflussverhinderer (druckbeständig bis 2 MPa)	95773000	0	1
29	O-Ring 17x2	98199000	0	1
30	S-Anschluss Set	95772000	0	1
31	Schalldämpfer	96429000	0	1
32	O-Ring 29x3	98371000	0	1
33	O-Ring 22x1,5	98173000	0	1
34	Glasablage	93290000	0	1