

## Raindance Alive Q Kopfbrause 210/340 1jet

Oberfläche: **Chrom** Artikelnummer: **24530000**



### Beschreibung

#### Merkmale

- Brausekopfgröße: 214 x 343 mm
- Strahlart: RainAir, oder PowderRain
- Spray Type Switch: ermöglicht den Wechsel der Strahlart auch nach der Installation, RainAir (voreingestellt), Wechsel zu PowderRain bei der Installation oder zu einem späteren Zeitpunkt einfach möglich
- Durchflussregler: 12 l/min (mit möglichen Toleranzen  $\pm 10\%$ )
- Durchflussmenge PowderRain bei 3 bar: 11 l/min
- Durchflussmenge RainAir Strahl bei 3 bar: 10,5 l/min
- Funktion ab: 5,4 l/min
- maximale Durchflussmenge bei 3 bar: 11 l/min
- Mindestfließdruck: 0,5 bar
- DropGuard reduziert das Nachtropfen nach dem Anhalten der Dusche auf nur wenige Sekunden
- Kopfbrause im Winkel verstellbar
- Material Strahlscheibe: Aluminium eloxiert
- Oberfläche Strahlscheibe: graphit
- Design-Abdeckung einfach und werkzeuglos für die Reinigung abnehmbar
- Oberfläche Design-Abdeckung: graphit
- Design-Abdeckung verbirgt die Nozzles
- flaches, reduziertes Design
- Montage: Decken- oder Wandmontage möglich
- Anschlussgewinde: G  $\frac{1}{2}$
- für Durchlauferhitzer geeignet
- P-IX 10339/IIA

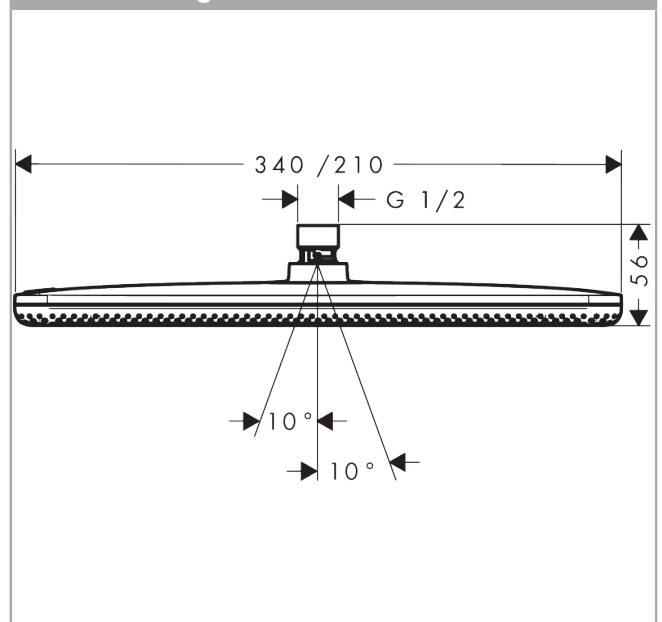
### Technologie



### Produktabbildung



### Maßzeichnung



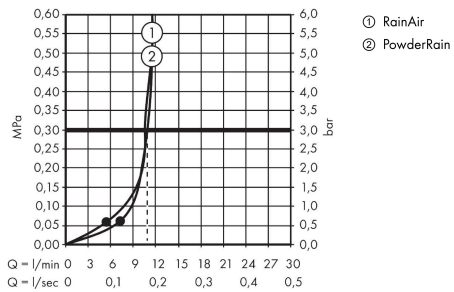
**Raindance Alive Q**

**Kopfbrause 210/340 1jet**

Oberfläche: **Chrom** Artikelnummer: **24530000**



**Durchflussdiagramm**



Die Verbrauchswerte wurden praxisnah mit den dazugehörigen Armaturen (Thermostat/Mischer/Unterputzventil) gemessen.