

Produkt: **KLUDI BALANCE Brause-Einhandmischer DN 15**

Artikel-Nr.: **52710..75**

**Artikeltext**

Brause-Einhandmischer DN 15  
 geschlossener Hebel  
 Wandmontage  
 Durchflussklasse B  
 Keramik-Kartusche mit Heißwasserbegrenzung  
 Brauseabgang G 1/2  
 eigensicher gegen Rückfließen  
 S-Anschlüsse G 1/2 x G 3/4  
 ohne Brausegarnitur

Oberfläche:  
 05 chrom  
 91 chrom/weiß

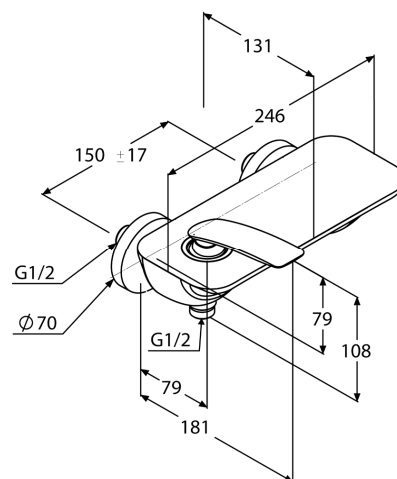
**Produktabbildung**



**Standardleistungstext**

Wandarmatur, Hersteller Typ KLUDI GmbH & Co KG BALANCE Brause-Einhandmischer DN 15 Art. Nr. 52710..75, DN 15, aus Messing Oberfläche wahlweise: 05 = chrom / 91 = chrom/weiß, Ausführung wie folgt: Brause-Einhandmischer DN 15, mit Brauseabgang G 1/2, eigensicher gegen Rückfließen DIN EN 1717, Keramik Kartusche mit Heißwasserbegrenzung Ø 35 mm, Betätigungselement aus Metall, mit S Anschlüssen G 1/2 x G 3/4, mit Rosetten Ø 70 mm, Ausladung 131/181 mm, Ausladung Betätigungselement in mm 102, Durchflussklasse B (max. 0,29 l/s), Ausladung Brauseabgang in mm 72, mit geschlossenem Betätigungselement, für geschlossene Trinkwassererwärmer, Durchflusswassererwärmer, PN 10,

**Maßzeichnung**



**Durchflussdiagramm**

