

Raindance S

Showerpipe 240 1jet mit Wannenthermostat

Oberflächen: **Chrom** Artikelnummer: **27117000**



Beschreibung

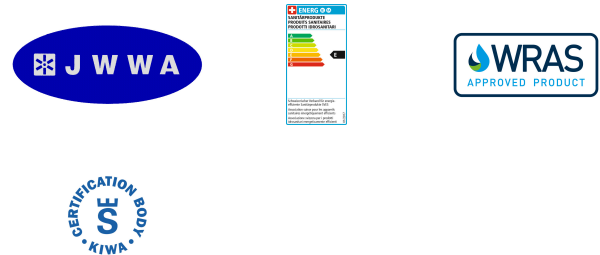
Merkmale

- Besteht aus: Kopfbrause, Handbrause, Wannenthermostat, Brauseschlauch, Schieber
- Kopfbrause Raindance S 240 Air
- Brausekopfgröße: 240 mm
- Kopfbrause im Winkel verstellbar
- Strahlart: RainAir
- Durchflussmenge RainAir Strahl (bei 3 bar): 17 l/min
- Betriebsdruck: min. 1,5 bar/max. 10 bar
- vollverchromte Strahlscheibe
- Brausearmlänge: 460 mm
- schwenkbarer Brausearm
- Thermostat Ecostat Comfort
- Durchflussmenge Wanneneinlauf: 20 l/min
- Sicherheitssperre bei 40° C
- einstellbare Heißwasserbegrenzung
- Montageart: Aufputzinstallation
- Anschlussgröße DN15
- Anschlussgewinde G 1/2
- Stichmaß 150 ± 12 mm
- höhenverstellbare Handbrausehalterung
- Steigrohr in der Höhe ablängbar
- WRAS 1611047
- WRAS 1611047
- JWWA C-279
- NSF-WRc C150533A

Technologie



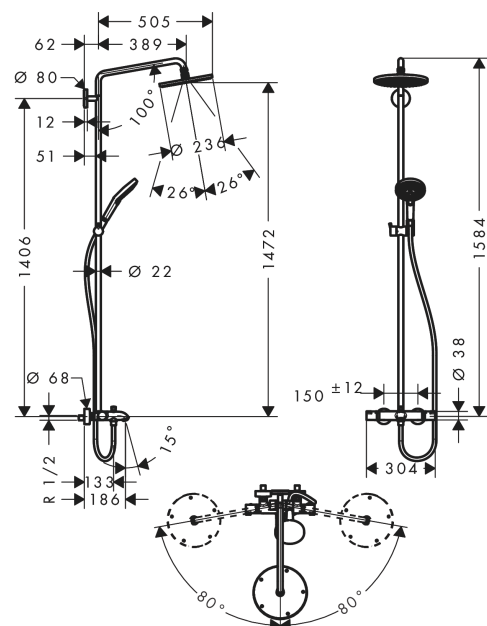
Zertifikate



Produktabbildung



Maßzeichnung



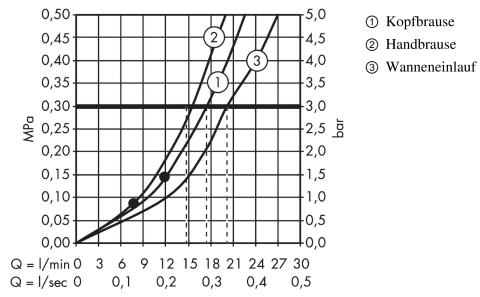
Raindance S

Showerpipe 240 1jet mit Wannenthermostat

Oberflächen: **Chrom** Artikelnummer: **27117000**



Durchflussdiagramm



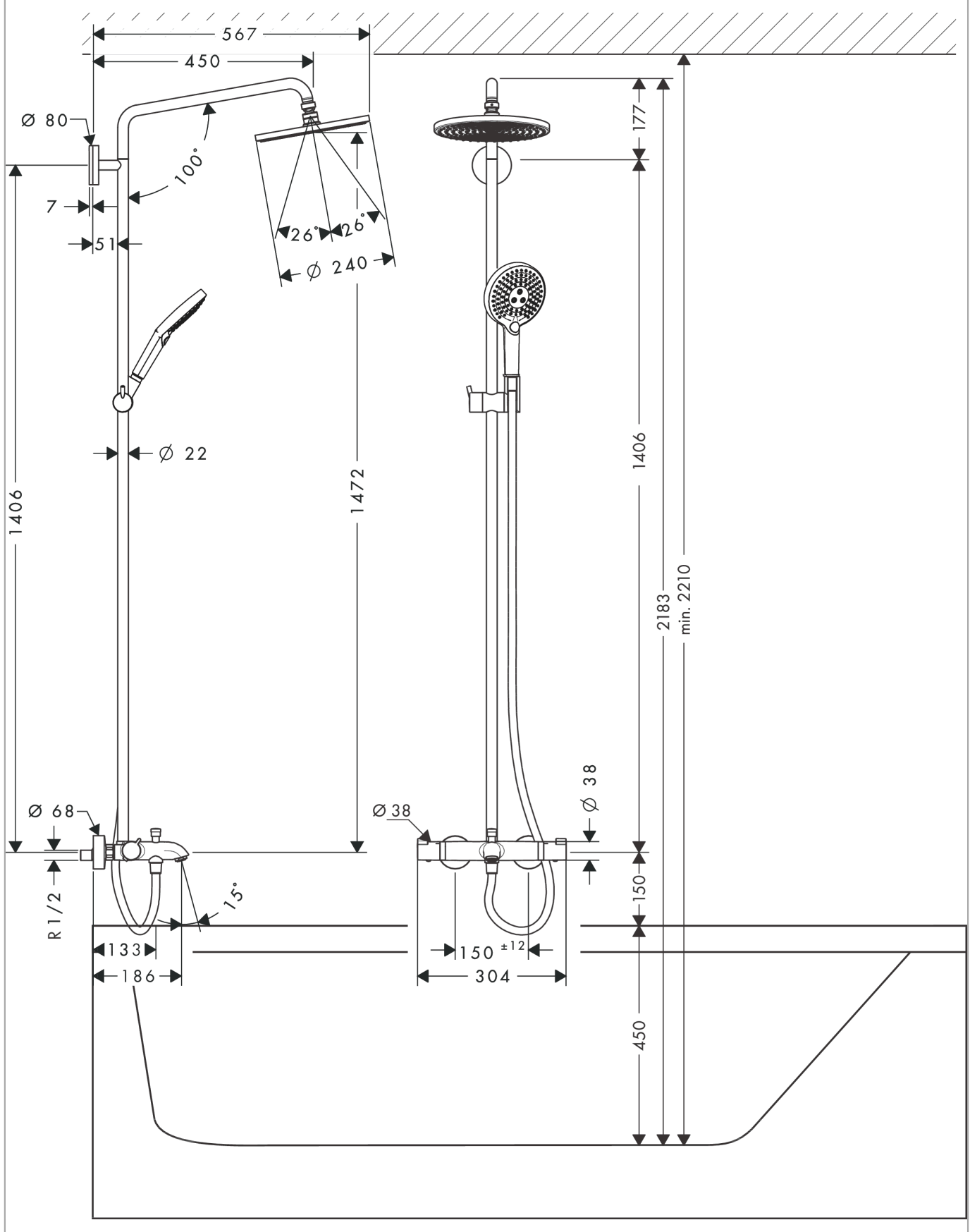
Raindance S

Showerpipe 240 1jet mit Wannenthermostat

Oberflächen: **Chrom** Artikelnummer: **27117000**



Einbaubeispiel

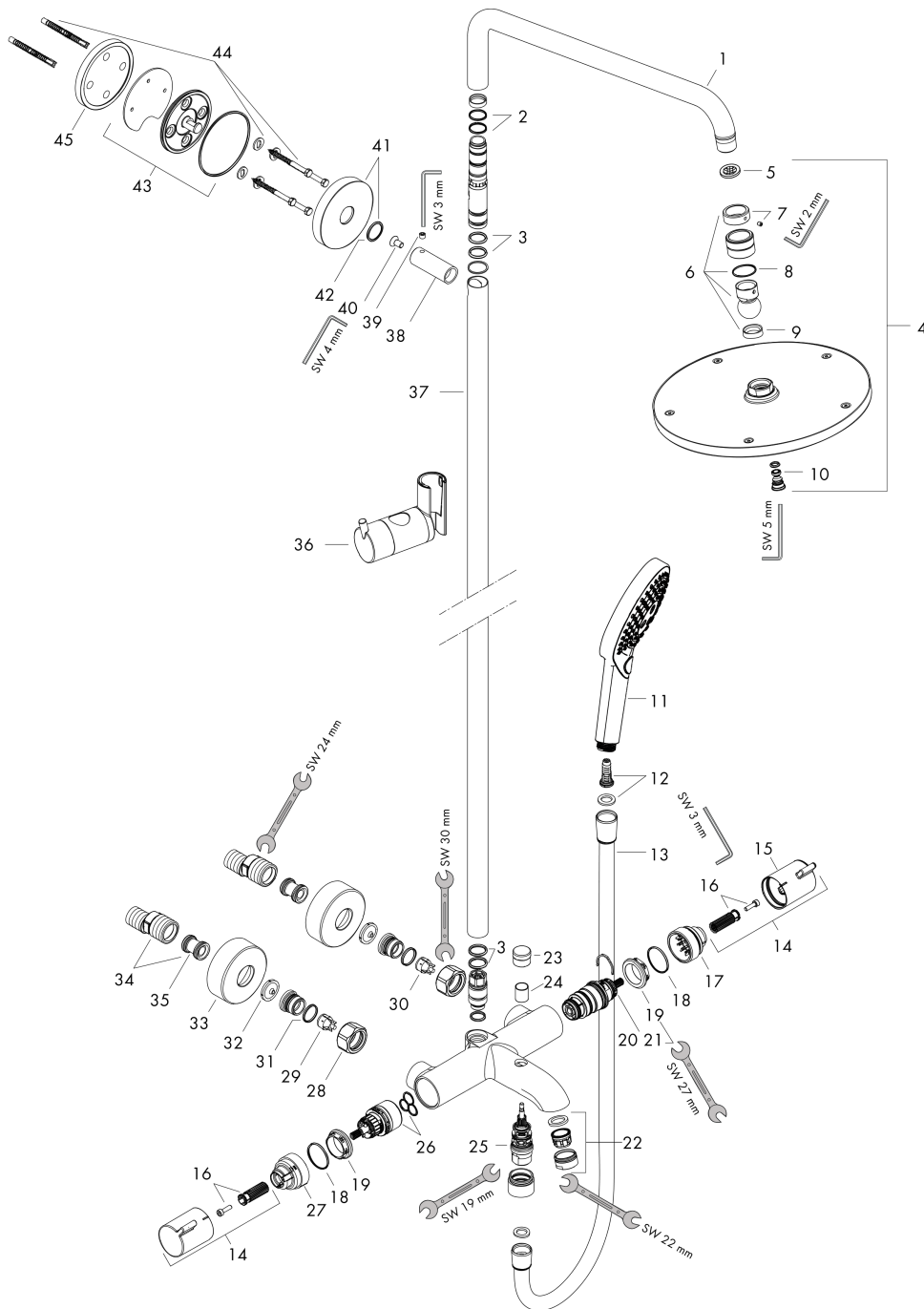


Raindance S
Showerpipe 240 1jet mit Wannenthermostat
 Oberflächen: **Chrom** Artikelnummer: **27117000**



Explosionszeichnung

Baujahr: >05/16



Raindance S

Showerpipe 240 1jet mit Wannenthermostat

Oberflächen: **Chrom** Artikelnummer: **27117000**



Ersatzteilliste

Baujahr: >05/16

Pos.	Beschreibung	Artikelnummer	PG	VE
1	Brausearm	95916000	0	1
2	O-Ring 16x1,5	98483000	0	1
3	O-Ring 15x2,5	98131000	0	1
4	Kopfbrause Ø 240 mm	92210000	0	1
5	Siebichtung	94246000	0	1
6	Kugelgelenk	98941000	0	1
7	Sicherungsring	98942000	0	1
8	Gleitring	97536000	0	1
9	Dichtung	97606000	0	1
10	Luftdüse	95794000	0	1
11	Handbrause	26530000	0	1
12	Filtereinsatz	97708000	0	1
13	Brauseschlauch Isiflex'B 2,00 m	28274000	0	1
14	Griff	95836000	0	1
15	Druckknopf	92848000	0	1
16	Schnappeinsatz mit Schraube	95843000	0	1
17	Anschlagscheibe	95839000	0	1
18	O-Ring 26x1,5	98390000	0	1
19	Mutter	98913000	0	1
20	Temperatur Regeleinheit	98282000	0	1
21	Regeleinheit für vertauschte Anschlüsse	92373000	0	1
22	Luftsprudler M24x1 (30 l/min)	96512000	0	1
23	Zugknopf	96466000	0	1
24	Hülse	97738000	0	1
25	Umsteller kpl.	94077000	0	1
26	Absperreinheit inkl. Umsteller	98283000	0	1
27	Anschlagscheibe	95984000	0	1
28	Muttern Set	96157000	0	1
29	Rückflußverhinderer	96737000	0	1
30	Rückflussverhinderer (druckbeständig bis 2 MPa)	93136000	0	1
31	O-Ring 17x1,5	98137000	0	1
32	Siebichtung	96922000	0	1
33	Rosette Ø 68 mm	96467000	0	1
34	S-Anschluss Set (±12 mm)	94140000	0	1
35	Schalldämpfer	96429000	0	1
36	Schieber kompl.	97651000	0	1
37	Rohr 1400 mm	95983000	0	1
38	Hülse	92166000	0	1
39	Madenschraube M6x5	98447000	0	1
40	Schraube	92137000	0	1
41	O-Ring 20x2	98165000	0	1

Raindance S
Showerpipe 240 1jet mit Wannenthermostat
 Oberflächen: **Chrom** Artikelnummer: **27117000**



Ersatzteilliste

Baujahr: >05/16

Pos.	Beschreibung	Artikelnummer	PG	VE
42	Rosette Ø 80 mm	95691000	0	1
43	Wandflansch	95687000	0	1
44	Befestigungsteile	98716000	0	1
45	Fliesenausgleichsscheibe	98681000	0	1