

# Shower + Bath

---

<b>Montageanleitung</b>	Badewanne aus DuraSolid, Ecke links/rechts
<b>Mounting instructions</b>	Bathtub made of DuraSolid, corner left/right
<b>Notice de montage</b>	Baignoire en DuraSolid, angle gauche/droite
<b>Montagehandleiding</b>	Bad van DuraSolid, hoek links/rechts
<b>Instrucciones de montaje</b>	Bañera de DuraSolid, esquina izquierda/derecha
<b>Istruzioni di montaggio</b>	Vasca in DuraSolid, angolo, sinistra/destra
<b>Instruções de montagem</b>	Banheira de DuraSolid, de canto, esquerda/direita
<b>Monteringsvejledning</b>	Badekar af DuraSolid, hjørne (højre/venstre)
<b>Asennusohje</b>	Kylpyamme DuraSolidia, nurkka vasen/oikea
<b>Monteringsanvisning</b>	Badekar av DuraSolid, hjørne venstre/høyre
<b>Monteringsanvisning</b>	Badkar i DuraSolid, hörn vänster/höger
<b>Paigaldusjuhend</b>	DuraSolidist vann, nurk vasak/parem
<b>Instrukcja montażu</b>	Wanna z DuraSolid, narożna lewa / prawa
<b>Инструкция по монтажу</b>	Ванна из DuraSolid, угловая, слева/справа
<b>Montážní návod</b>	Vana z DuraSolidu, do rohu vlevo/vpravo
<b>Návod na montáž</b>	Vaňa z Durasolid, ľavý/pravý roh
<b>Szerelési útmutató</b>	DuraSolid fürdőkádb, sarok bal/jobb
<b>Upute za montažu</b>	Kada od DuraSolida, kut lijevo/desno
<b>Instrucțiuni de instalare</b>	Cadă din DuraSolid, colț stânga/dreapta
<b>Navodila za montažo</b>	Kopalna kad iz materiala DuraSolid, vogal, levo/desno
<b>Ръководство за монтаж</b>	Вана за баня от DuraSolid, ъгъл отляво/отдясно
<b>Montāžas instrukcija</b>	Vanna no DuraSolid, kreisais/labais stūris
<b>Montavimo instrukcija</b>	Vonia iš „DuraSolid“, statoma į kampą kairėje / dešinėje
<b>Montaj kılavuzu</b>	DuraSolid banyo küveti, köşe sol/sağ
<b>安装说明</b>	DuraSolid 浴缸、左/右角落式
<b>설치 설명서</b>	DuraSolid 재질의 욕조, 좌/우 구석
<b>取り付け説明書</b>	DuraSolid バスタブ、コーナー 左/右
<b>دليل التركيب</b>	بانيو من DuraSolid، للتركيب في الركن الأيسر/الأيمن


---


# 700403 00 0 00 0000

# 700403 00 0 10 0000

# 700404 00 0 00 0000

# 700404 00 0 10 0000

	Wichtige Hinweise	4
	Important information	4
	Remarques importantes	5
	Belangrijke aanwijzingen	5
	Información importante	6
	Indicazioni importanti	6
	Indicações importantes	7
	Vigtige henvisninger	7
	Tärkeä ohje	8
	Viktig informasjon	8
	Viktig information	9
	Olulised nõuanded	9
	Ważne informacje	10
	Важные замечания	10
	Důležité pokyny	11
	Dôležité upozornenia	11
	Fontos tudnivalók	12
	Važne napomene	12
	Indicații importante	13
	Pomembni napotki	13
	Важни указания	14
	Svarīgi norādījumi	14
	Svarbūs nurodymai	15
	Önemli bilgiler	15
	重要说明	16
	주의 사항	16
	重要注意事項	17
	إرشادات هامة	17

	Montage, Installation, Montage, Montage, Montaje, Montaggio, Montagem, Montering, Asennus, Montering, Montering, Paigaldus, Montaż, Монтаж, Montáž, Montáž, Szerelés, Montaža, Instalarea, Montaža, Монтаж, Montáža, Montavimas, Montaj, 安装, 설치, 設置, التركيب	18
---	--	----



## Bestimmungsgemäße Verwendung

Die Montageanleitung ist Bestandteil der Duravit Badewanne und muss vor der Montage sorgfältig gelesen werden.

## Zielgruppe und Qualifikation

Die Badewanne darf nur durch ausgebildete Sanitärinstallateure montiert werden.

## Erklärung der Symbole



Verweis auf **Montagehinweis** in diesem Kapitel



Aufforderung zum Sichten (z. B. auf Kratzer)



Angabe der Zeitdauer (z. B. 10 Minuten)



Aufforderung zum Prüfen auf Dichtigkeit

> Handlung erforderlich

## Sicherheitshinweise

### Produkt- und/oder Sachschäden

Der Verstoß gegen örtliche sowie länderspezifische Vorschriften und Normen kann Schäden am Produkt und/oder Sachschäden verursachen.

> Installationsvorschriften örtlicher Versorgungsunternehmen sowie länderspezifische Normen uneingeschränkt einhalten.

## Montagehinweise

Vor der Montage Vorinstallationsdatenblätter beachten. Diese stehen im Internet unter [www.pro.duravit.com](http://www.pro.duravit.com) zum Download bereit.

### 11 Wanne horizontal ausrichten

> Eckige Standfüße einstellen, sodass die Wanne sicher und im Lot steht.

### 13 Drehachse der Tür abstützen

> Runden Stützfuß bis zum Boden herausdrehen.

### 36 Wanne vor Schmutz schützen

> Karton in die Wanne legen.

### 38 Essigsäurefreies Silikon verwenden

> Silikon auf Alkoxybasis verwenden.

## Intended use

The mounting instructions come as part of the Duravit Bathtub and must be read carefully prior to installation.

## Target readership and qualifications

The bathtub must only be installed by trained plumbing engineers.

## Explanation of the symbols



Link to the **mounting instructions** in this section



Inspection (e.g. for scratches)



Indication of the length of time (e.g. 10 minutes)



Inspect to check for leaks and leak-tightness

> Action required

## Safety instructions

### Product and/or property damage

The breach of local and country-specific regulations and standards can cause damage to the product and/or property damage.

> Observe the local installation regulations and any country-specific standards at all times.

## Mounting instructions

Please read pre-installation information sheets prior to the installation. These are available to download on the Internet at [www.pro.duravit.com](http://www.pro.duravit.com).

### 11 Align the tray horizontally

> Adjust the square feet so that the tub is secure and level.

### 13 Support the door pivot hinge

> Unscrew the support leg to the floor.

### 36 Protect bath from dirt

> Place cardboard in the bath.

### 38 Using silicone without acetic acid

> Use alkoxy-based silicone.

## Utilisation conforme

La notice de montage fait partie de la baignoire Duravit et doit être lue attentivement avant le montage.

## Groupe cible et qualification

La baignoire doit uniquement être montée par des installateurs sanitaires formés à cet effet.

## Explication des symboles



Voir la **consigne de montage** dans ce chapitre



Invitation à vérifier (p. ex. les rayures)



Indication de la durée (par ex. 10 minutes)



Invitation à vérifier l'étanchéité

> Intervention nécessaire

## Instructions de sécurité

### Domages du produit et/ou des biens

La violation des prescriptions et normes locales et nationales peut entraîner des dommages sur le produit et/ou les biens.

> Les prescriptions d'installation des entreprises de fournitures locales et les normes nationales doivent impérativement être appliquées.

## Consignes de montage

Avant le montage, lire les notices techniques de préinstallation. Celles-ci peuvent être téléchargées sur Internet via le site [www.pro.duravit.com](http://www.pro.duravit.com).

### 11 Aligner la baignoire horizontalement

> Régler les pieds rectangulaires de telle façon que la baignoire soit stable et bien équilibrée.

### 13 Soutenir l'axe de rotation de la porte

> Dévisser le pied de support rond jusqu'au sol.

### 36 Protéger le receveur contre les impuretés

> Placer un carton dans le receveur.

### 38 Utiliser du silicone exempt d'acide acétique

> Utiliser du silicone à base d'alkoxy.

## Beoogd gebruik

De montagehandleiding is een onderdeel van het Duravit bad en moet vóór de montage zorgvuldig worden gelezen.

## Doelgroep en kwalificatie

Het bad mag uitsluitend door een erkend installatiebedrijf worden gemonteerd.

## Uitleg van de symbolen



Verwijzing naar **montage-instructies** in dit hoofdstuk



Visuele controle vereist (bijv. naar krassen)



Indicatie van de tijdsduur (bijv. 10 minuten)



Er moet op dichtheid worden gecontroleerd

> Handeling vereist

## Veiligheidsvoorschriften

### Schade aan het product en/of materiële schade

Een overtreding van lokale evenals de voor het betreffende land geldende voorschriften en normen kan tot schade aan het product en/of materiële schade leiden.

> Neem de installatievoorschriften van de lokale nutsbedrijven alsmede de voor het betreffende land geldende normen volledig in acht.

## Montage-instructies

Let vóór de montage op de gegevensbladen van de voorinstallatie. Deze zijn te vinden op [www.pro.duravit.com](http://www.pro.duravit.com), waar zij kunnen worden gedownload.

### 11 Bad horizontaal in de juiste stand brengen

> Stel de hoekige poten zo in dat het bad veilig en recht staat.

### 13 Draaias van de deur ondersteunen

> Draai de ronde steunpoot er tot de vloer uit.

### 36 Bad tegen vuil beschermen

> Leg karton in het bad.

### 38 Azijnzuur-vrij silicone gebruiken

> Gebruik silicone op alkoxybasis.



## Uso previsto

Las instrucciones de montaje forman parte de la bañera Duravit y se deben leer detenidamente antes de llevar a cabo el montaje.

## Instaladores y cualificación

La bañera únicamente podrán montarla instaladores sanitarios cualificados.

## Explicación de los símbolos



Se refiere a una **indicación de montaje** en este capítulo



Fíjese que no haya, por ejemplo, rasguños



Tiempo necesario (por ejemplo, 10 minutos)



Compruébese la estanqueidad

> Se requiere una operación

## Advertencias de seguridad

### Daños materiales o en el producto

El incumplimiento de las normas y normativas locales y específicas del país puede provocar daños materiales y/o en el producto.

> Deberán cumplirse sin restricciones las normativas de instalación de las empresas de suministro locales y las normas específicas de cada país.

## Indicaciones de montaje

Antes de llevar a cabo el montaje, hay que tener en cuenta las fichas de preinstalación. Pueden descargarse en [www.pro.duravit.com](http://www.pro.duravit.com).

### 11 Alinear la bañera horizontalmente

> Ajustar las patas de apoyo cuadradas de tal modo que la bañera tenga buena estabilidad y se encuentre en vertical.

### 13 Apoyar el eje giratorio de la puerta

> Desenroscar la pata de apoyo redonda hasta el suelo.

### 36 Proteger la bañera frente a suciedad

> Colocar el cartón en la bañera.

### 38 Utilizar silicona libre de ácido acético

> Utilizar silicona sobre base de alcoxi.

## Uso conforme

Le istruzioni di montaggio sono parte integrante della vasca Duravit e devono essere lette con attenzione prima del montaggio.

## Destinatari e competenza

La vasca da bagno deve essere installata esclusivamente da tecnici specializzati e qualificati.

## Spiegazione dei simboli



Fa riferimento alle **indicazioni per l'installazione** presenti in questo capitolo



Richiesta di ispezione visiva (es. per cercare graffi)



Indicazione della durata (es. 10 minuti)



Richiesta di verifica della tenuta stagna

> Operazione richiesta

## Indicazioni di sicurezza

### Danni al prodotto e/o danni materiali

La violazione di disposizioni e normative locali e nazionali può causare danni al prodotto e/o danni materiali.

> Per l'installazione è necessario rispettare sempre rigorosamente le normative specifiche degli enti di approvvigionamento locali e le norme nazionali.

## Indicazioni per l'installazione

Prima di eseguire il montaggio osservare le schede tecniche di preinstallazione. Tali schede sono scaricabili dal sito Internet [www.duravit.com](http://www.duravit.com).

### 11 Allineamento orizzontale della vasca

> Regolare i piedini angolari in modo che la vasca stia in piedi saldamente e a piombo.

### 13 Puntellare l'asse di rotazione dell'anta

> Svitare il piedino rotondo fino al pavimento.

### 36 Protezione della vasca dalla sporcizia

> Mettere un cartone nella vasca.

### 38 Utilizzo di silicone privo di acido acetico

> Utilizzare silicone alcossilico.

## Utilização conforme as disposições

As instruções de montagem são parte integrante da banheira Duravit e devem ser lidas com atenção antes da montagem.

## Grupo-alvo e qualificação

A banheira só deve ser montada por instaladores sanitários qualificados.

## Explicação dos símbolos



Referência à **instruções de montagem** neste capítulo



Solicitação para examinar (p.ex. quanto a arranhões)



00:10:00

Indicação da duração (por ex. 10 minutos)



Solicitação para verificar a estanqueidade

> Ação requerida

## Indicações de segurança

### Danos ao produto e/ou danos materiais

A violação de regulamentos e de normas locais ou específicos do país, pode levar a danos ao produto e/ou a danos materiais.

> Devem ser respeitadas, irrestritamente, todas as directivas de instalação dos serviços públicos locais, assim como as normas específicas do país.

## Instruções de montagem

Antes da montagem devem ser observadas as fichas de dados para pré-instalação. Estas encontram-se para download na internet em [www.duravit.com](http://www.duravit.com).

### 11 Alinhamento horizontal da banheira

> Os pés de apoio retangulares devem ser ajustados de modo que a banheira esteja firme e na vertical.

### 13 Apoiar o eixo de rotação da porta

> Desatarraxar o pé de apoio redondo.

### 36 Proteger a banheira contra sujidade

> Colocar papelão na banheira.

### 38 Utilizar silicone livre de ácido acético

> Utilizar silicone a base de alcóxi.

## Tiltænkte brugsområder

Monteringsvejledningen er en del af Duravit-badekarret og skal læses omhyggeligt, inden monteringen foretages.

## Målgruppe og kvalifikationer

Badekarret må kun monteres af uddannede sanitærinstallatører.

## Signaturforklaring



Henvisning til **monteringsanvisning** i dette kapitel



Opfordring til visuel kontrol (f.eks. for ridser)



00:10:00

Angivelse af varighed (f.eks. 10 minutter)



Opfordring til at kontrollere for tæthed

> Der kræves en handling

## Sikkerhedsforskrifter

### Produkt- og/eller tingskade

Overtrædelse af lokale samt landespecifikke forskrifter og standarder kan forårsage skade på produktet og/eller tingskade.

> Overhold ubetinget de lokale installationsforskrifter og landespecifikke standarder.

## Monteringsanvisninger

Følg forinstallationsdatabladene, før montering finder sted. Disse kan hentes fra internettet på [www.pro.duravit.com](http://www.pro.duravit.com).

### 11 Placer karret, så det er helt vandret

> Indstil de firkantede fødder, så karret står sikkert og plant.

### 13 Afstiv dørens rotationsakse

> Drej den runde fod ud, til den når gulvet.

### 36 Beskyt badekarret mod snavs

> Læg karton i badekarret.

### 38 Anvendelse af eddikesyre-fri silikone

> Anvend alkoxy-silikone.



## Määräystenmukainen käyttö

Asennusohje on osa Duravit-kylpyammetta ja se on luettava huolellisesti ennen asennusta.

## Kohderyhmät ja pätevyysvaatimukset

Kylpyammeen saa asentaa vain koulutettu LVI-asentaja.

## Symbolien selitykset



Viite tässä luvussa olevaan **asennusohjeeseen**



Kehotus silmämääräiseen tarkastukseen (esim. naarmut)



Ilmoittaa tarvittavan ajankäytön (esim. 10 minuuttia)



Kehottaa tarkistamaan tiiviyden

> Toiminta tarpeen

## Turvallisuusohjeita

### Tuotevauriot ja aineelliset vahingot

Paikallisten ja maakohtaisten määräysten ja normien vastainen toiminta saattaa vahingoittaa tuotetta ja/tai aiheuttaa aineellisia vahinkoja.

- > Noudata paikallisen sähkö- ja vesilaitoksen asennusmääräyksiä sekä maakohtaisia normeja rajoituksetta.

## Asennusohjeet

Huomioi asennustietolehdet ennen asennusta. Ne voidaan ladata Internetissä osoitteesta [www.pro.duravit.com](http://www.pro.duravit.com).

### 11 Ammeen kohdistaminen vaakasuunnassa

- > Säädä kulmikkaat tukijalat niin, että amme seisoo vakaasti ja vaa'assa.

### 13 Tue ovien kiertoakseli

- > Kierrä pyöreä tukijalka ulos lattiaan asti.

### 36 Suojaa ammetta lialta

- > Aseta pappi ammeeseen

### 38 Käytä etikkahapotonta silikonia

- > Käytä alkoksipohjaista silikonia.

## Formålsbestemt bruk

Monteringsanvisningen er en del av Duravit-badekaret og må leses grundig før montering.

## Målgruppe og kvalifisering

Badekaret skal kun monteres av utdannede VVS-montører.

## Forklaring av symbolene



Henvisning til **monteringstips** i dette kapitlet



Oppfordring til visuell inspeksjon (f.eks. med tanke på riper)



Angivelse av varighet (f.eks. 10 minutter)



Oppfordring til kontroll av tetthet

> Handling er påkrevd

## Sikkerhetshenvisninger

### Produktskader og/eller materielle skader

Brudd på lokale samt landsspesifikke forskrifter og normer kan forårsake skader på produktet og/eller materielle skader.

- > Installasjonsforskrifter fra lokale leverandører og nasjonale standarder skal alltid overholdes.

## Monteringstips

Før montering, følg forinstallasjons-databladene. Disse kan du laste ned på Internett på [www.duravit.com](http://www.duravit.com).

### 11 Installer karet horisontalt

- > Juster de firkantede bærebena slik at karet står stødig og er i vater.

### 13 Støtt opp dørens svingaksel

- > Skru ut de runde støttebena til de når gulvet.

### 36 Beskytt karet mot smuss

- > Legg papp i karet.

### 38 Bruk eddiksyrefri silikon

- > Bruk silikon basert på alkoksy.



## Avsedd användning

Monteringsanvisningen utgör en del av Duravit badkaret och måste alltid läsas igenom noga före monteringen.

## Målgrupp och behörighet

Badkaret får bara monteras av utbildade VVS-installatörer.

## Symbolförklaring



Hänvisning till **monteringsanvisning** i det här kapitlet



Uppmaning till besiktning (t.ex. om det finns repor)



Uppgift om tidslängd (t.ex. 10 minuter)



Uppmaning till täthetskontroll

> En handling krävs

## Säkerhetsanvisningar

### Produkt- och/eller sakskador

Överträdelse av lokala samt nationella föreskrifter och normer kan orsaka skador på produkten och/eller sakskador.

> Följ ovillkorligen gällande normer och lokala installationsföreskrifter.

## Monteringsanvisningar

Läs noga igenom databladet om förinstallation före montering. Gå in på [www.pro.duravit.com](http://www.pro.duravit.com) för att ladda ner dem.

### 11 Rikta karet horisontellt

> Ställ in de kantiga fötterna så att karet står stabilt och lodrätt.

### 13 Stötta dörrens rotationsaxel

> Skruva ur den runda stödfoten ner till golvet.

### 36 Skydda karet mot smuts

> Lägg kartong i karet.

### 38 Använd ättiksyrafri silikon

> Använd alkoxybaserad silikon.

## Sihtotstarbekohane kasutamine

Käesolev paigaldusjuhend kuulub Duraviti vanni juurde ja tuleb enne paigaldamist hoolikalt läbi lugeda.

## Sihtrühm ja kvalifikatsioon

Vanni tohivad paigaldada üksnes väljaõppinud sanitaarseadmete paigaldajad.

## Sümbolite tähendused



Viide selles peatükis olevale **paigaldusjuhisele**



Visuaalse kontrolli nõue (nt kriimustuste suhtes)



Ajalise kestuse andmed (nt 10 minutit)



Lekkekindluse kontrolli nõue

> Nõutav tegevus

## Ohutusjuhised

### Toote kahjustused ja/või materiaalsed kahjud

Kohalike ja ka riiklike eeskirjade ning standardite eiramine võib põhjustada toote kahjustusi ja/või materiaalseid kahjusid.

> Järgige kohalike tarneettevõtete paigalduseeskirju ja ka riiklikke standardeid.

## Paigaldusjuhised

Lugege enne paigaldamist läbi eelpaigaldiste andmelehed. Need saate alla laadida veebilehelt [www.pro.duravit.com](http://www.pro.duravit.com).

### 11 Vanni paigutamine horisontaalselt

> Paigaldage kandilised tugijalad nii, et vann seisaks kindlalt ja loodis.

### 13 Ukse pöördteilje toestamine

> Keerake ümar tugijalg pörandani välja.

### 36 Kaitske vanni määrdumise eest.

> Asetage karp vanni.

### 38 Kasutage äädikhappevaba silikooni

> Kasutage alkoxybasiilist silikooni.

## Zastosowanie zgodnie z przeznaczeniem

Niniejsza instrukcja montażu jest dostarczana z wanną firmy Duravit. Przed rozpoczęciem montażu należy dokładnie zapoznać się z jej treścią.

## Grupa docelowa i kwalifikacje

Wannę mogą montować tylko odpowiednio przygotowani instalatorzy sanitarni.

## Objaśnienie symboli



Odsyłacz do **wskazówek montażowych** zawartych w tym rozdziale



Konieczna kontrola wzrokowa (np. pod kątem zarysowań)



Określenie czasu (np. 10 minut)



Zalecane sprawdzenie szczelności

> Konieczna czynność obsługiwa

## Wskazówki dotyczące bezpieczeństwa

### Uszkodzenia produktu i szkody rzeczowe

Naruszenie miejscowych oraz krajowych przepisów i norm może prowadzić do uszkodzenia produktu oraz szkód rzeczowych.

> Instalacja musi być zgodna z wymogami lokalnych dostawców mediów oraz standardami obowiązującymi w danym kraju.

## Wskazówki montażowe

Przed montażem zapoznać się ze specyfikacjami instalacyjnymi. Są one dostępne do pobrania w Internecie na stronie [www.pro.duravit.com](http://www.pro.duravit.com).

### 11 Poziomowanie wanny

> Wyregulować kanciaste nogi, tak aby wanna stała stabilnie i równo.

### 13 Podpieranie osi obrotu drzwi

> Wykręcić okrągłą nogę aż do podłogi.

### 36 Ochrona wanny przed zabrudzeniem

> Wyłożyć wannę kartonem.

### 38 Stosowanie silikonu niezawierającego kwasu octowego

> Stosować silikon alkoksylowy.

## Использование по назначению

Данная инструкция по монтажу прилагается к ванне производителя Duravit, и перед установкой ее необходимо внимательно прочитать.

## Целевая группа и квалификация

Монтаж ванной может быть произведен только квалифицированным сантехником.

## Пояснения к символам



Данная глава ссылается на **инструкцию по монтажу**



Требуется осмотр (например, на наличие царапин)



Индикация длительности (например, 10 минут)



Требуется проверить герметичность

> Необходимое действие

## Указания по технике безопасности

### Повреждения изделия и/или имущества

Нарушение местных и общенациональных норм и предписаний может привести к повреждениям изделия или нанести имущественный ущерб.

> Следует безоговорочно соблюдать указания по монтажу местных коммунальных организаций, а также нормы и правила, применяемые в конкретной стране.

## Указания по монтажу

Перед началом установки изучите рекомендации до выполнения монтажных работ. Они доступны для скачивания на сайте [www.pro.duravit.com](http://www.pro.duravit.com).

### 11 Установить ванну горизонтально

> Отрегулировать прямоугольные ножки так, чтобы ванна находилась в устойчивом горизонтальном положении.

### 13 Подпереть ось двери

> Выкрутить круглую опору до пола.

### 36 Защищать ванну от загрязнений

> Положить картон в ванну.

### 38 Использование силикона без содержания уксусной кислоты

> Силикон на основе оксиалкила.

## Použití v souladu se stanovením výrobce

Montážní návod je součástí dodávky vany Duravit, před montáží je nutné jeho pečlivé přečtení.

## Cílová skupina a požadovaná kvalifikace

Vanu smí montovat jen kvalifikovaní instalatéři sanitární techniky.

## Vysvětlení symbolů



Odkaz na **pokyn k montáži** v této kapitole



Požadavek vizuální kontroly (např. na poškrábání)



Údaje o době trvání (např. 10 minut)



Požadavek kontroly těsnosti

> Potřebná činnost

## Bezpečnostní upozornění

### Poškození výrobku a/nebo škody na majetku

Porušení předpisů a norem platných v příslušné zemi může mít za následek poškození výrobku a/nebo škody na majetku.

- > V plném rozsahu dodržujte instalační předpisy místních zásobovacích podniků a specifické normy platné v příslušné zemi.

## Pokyny k montáži

Před montáží je nutná znalost předinstalačních listů technických údajů. Tyto listy jsou ke stažení na internetu, na [www.pro.duravit.com](http://www.pro.duravit.com).

### 11 Horizontální vyrovnaní vany

- > Nastavte hranaté stojací nožky, aby vana stála bezpečně a kolmo.

### 13 Podepřete otočnou osu dvířek

- > Vyšroubujte kulatou podpěrnou nožku až k podlaže.

### 36 Ochrana vany před nečistotou

- > Položte do vany karton.

### 38 Použití silikonu bez kyseliny octové

- > Použití silikonu na bázi alkoxy.

## Používanie podľa určenia

Návod na montáž je súčasťou vane Duravit a je potrebné, aby ste si ho pred montážou dôkladne prečítali.

## Cieľová skupina a požadovaná kvalifikácia

Vaňu môžu montovať iba vyškolení inštalatéri sanitárnych zariadení.

## Vysvetlenie symbolov



Odkaz na **montážny pokyn** v tejto kapitole



Výzva na vizuálnu kontrolu (napr. škrabancov)



Údaj o dobe trvania (napr. 10 minút)



Výzva na kontrolu tesnosti

> Potrebná manipulácia

## Bezpečnostné pokyny

### Škody na výrobkoch a/alebo vecné škody

Porušenie miestnych a národných predpisov a noriem môže spôsobiť škody na výrobku a/alebo vecné škody.

- > Bez výnimky rešpektujte inštalačné predpisy miestnych dodávateľov energií, ako aj normy špecifické pre danú krajinu.

## Montážne pokyny

Pred montážou si prečítajte technické listy predinštalácie. Sú dostupné na stiahnutie na internetovej stránke [www.pro.duravit.com](http://www.pro.duravit.com).

### 11 Vodorovné vyrovnanie vane

- > Hranaté pätky nastavte tak, aby vaňa stála bezpečne a kolmo.

### 13 Podoprite otočné osi dverí

- > Vyskrutkujte okrúhlu podpernú nohu až k podlahe.

### 36 Vaňu chráňte pred nečistotami

- > Do vane vložte kartón.

### 38 Použitie silikonu bez obsahu kyseliny octovej

- > Použite silikón na alkoxylovej báze.

## Rendeltetésszerű használat

A szerelési útmutató a Duravit fürdőkáád részét képezi, ezért a szerelés megkezdése előtt gondosan tanulmányozza át annak tartalmát.

## Célcsoport és végzettség

A fürdőkáád csak megfelelő szakképzettségű vízvezeték-szerelő szerelheti be.

## A szimbólumok magyarázata



Utalás a **szerelési útmutatóra** ebben a fejezetben



Figyelemfelhívás szemrevételezésre (pl. karcolások)



00:10:00

Az időtartamra vonatkozó adat (pl. 10 perc)



Figyelemfelhívás a tömítettség ellenőrzésére

> Cselekvés szükséges

## Biztonsági tudnivalók

### A termék megrongálódása és/vagy egyéb anyagi károk

A helyi, valamint az országban hatályos előírások és szabványok megsértése a termék károsodásához vezethet, és/vagy anyagi károkat okozhat.

> Telepítésnél mindig teljes mértékben tartsa be a vízvezetékekre és csatornákra vonatkozó helyi szerelési előírásokat és az adott országban érvényes szabványokat.

## Szerelési útmutató

A szerelés előtt vegye figyelembe a szerelést előkészítő adatlapokat. Ezeket letöltheti az internetről, a [www.pro.duravit.com](http://www.pro.duravit.com) weboldalról.

### 11 A kád vízszintes kialakítása

> A szögletes állítólábakat úgy kell beállítani, hogy a kád biztosan és merőlegesen álljon.

### 13 Az ajtó forgástengelyét megtámasztani

> A gömbölyű támasztólábat a padlóig kicsavarni.

### 36 A kád védelme szennyeződések ellen

> Fektessen egy kartont a kádba.

### 38 Ecetsavmentes szilikon használata

> Használjon alkoxibázisú szilikont.

## Propisna uporaba

Upute za montažu sastavni su dio kada Duravit i treba ih pažljivo pročitati prije montaže.

## Ciljna skupina i kvalifikacije

Kadu smiju montirati isključivo školovani vodoinstalateri.

## Objašnjenje simbola



Uputnica na **napomenu za montažu** u ovom poglavlju



Zahtjev za pregledom (npr. ogrebotine)



00:10:00

Trajanje (npr. 10 minuta)



Zahtjev za provjerom zabrtvljenosti

> Potrebna radnja

## Savjeti za sigurnost

### Šteta na proizvodu i/ili materijalna šteta

Kršenje mjesnih propisa i regionalnih normi može dovesti do štete na proizvodu i/ili materijalne štete.

> Obavezno se pridržavajte svih instalacijskih propisa mjesnih vodoprivrednih poduzeća kao i regionalnih normi.

## Napomene za montažu

Prije montaže obratite pozornost na podatkovne listove za prethodno postavljanje. Oni su dostupni na web stranici [www.pro.duravit.com](http://www.pro.duravit.com).

### 11 Kadu namjestite vodoravno

> Paigaldage kandilised tugijalad nii, et vann seisaks kindlalt ja loodis.

### 13 Ukse pöördeilje toestamine

> Keerake ümar tugijalg põrandani välja.

### 36 Zaštititi kadu od prljavštine

> U kadu stavite karton.

### 38 Upotrijebite silikon bez octene kiseline

> Upotrijebite silikon na bazi alkoksida.

## Utilizare conform destinației

Aceste instrucțiuni de montaj sunt parte componentă a căzilor Duravit și trebuie citite cu atenție înainte de montaj.

## Grupul-țintă și calificarea

Montarea căzii le este permisă numai instalatorilor pentru instalații sanitare calificați.

## Explicația simbolurilor



Trimitere la **indicația de montaj** din acest capitol



Impunerea examinării (de ex. pe zgârieturi)



00:10:00

Specificație privind durata (de ex. 10 minute)



Impunerea verificării etanșeității

> Acțiune necesară

## Indicații privind siguranța

### Deteriorări ale produsului și/sau daune materiale

Încălcarea prevederilor și normelor locale sau specifice țării poate cauza deteriorări ale produsului și/sau daune materiale.

> Respectați toate prescripțiile de instalare ale companiilor locale de utilități, precum și standardele specifice țării.

## Indicații de montaj

Înainte de montaj, citiți fișele tehnice de preinstalare. Acestea pot fi descărcate pe Internet de la adresa [www.pro.duravit.com](http://www.pro.duravit.com).

### 11 Alinierea orizontală a căzii

> Reglați picioarele pătrate astfel încât cada să stea fix și să fie dreaptă.

### 13 Sprijiniți axa de rotație a ușii

> Rotiți în afară piciorul rotund de susținere până la podea.

### 36 Protejarea căzii de murdărie

> Puneți carton în cadă.

### 38 Utilizați silicon fără acid acetic

> Utilizați silicon pe bază alcoxică.

## Predvidena uporaba

Navodila za montažo so sestavni del kopalne kadi Duravit. Pred montažo jih morate skrbno prebrati.

## Ciljna skupina in kvalifikacije

Kopalno kad smejo namestiti samo strokovno usposobljeni vodovodni inštalaterji.

## Razlaga simbolov



Glejte **napotke za montažo** v tem poglavju



Potreben je vizualni pregled (npr. glede prask)



00:10:00

Podatek o času trajanja (npr. 10 minut)



Preveriti je treba tesnost

> Potreben je poseg uporabnika

## Varnostna opozorila

### Poškodbe na izdelku in/ali materialna škoda

Ravnanje v nasprotju z lokalnimi ali državnimi predpisi in standardi lahko povzroči poškodbe na izdelku in/ali materialno škodo.

> V celoti upoštevajte predpise javnih storitvenih podjetjih glede inštalacij in nacionalne standarde.

## Napotki za montažo

Pred montažo si oglejte tehnične liste za predhodno namestitvev. Prenesete jih lahko s spletnega mesta [www.pro.duravit.com](http://www.pro.duravit.com).

### 11 Vodoravna izravnava kadi

> Nastavite oglata podnožja tako, da je kad zanesljivo postavljena in pravilno izravnana.

### 13 Podprite vrtilno os vrat

> Okroglo podnožje odvijte do tal.

### 36 Zaščita kadi pred umazanijo

> V kad položite karton.

### 38 Uporaba silikona brez očetne kisline

> Uporabite silikon na osnovi alkoksija.

## Използване по предназначение

Ръководството за монтаж е неделима част от ваната за баня Duravit и трябва да се прочете внимателно преди монтажа.

## Целева група и квалификация

Ваната за баня трябва да се монтира само от обучен монтажник за санитарно оборудване.

## Обяснение на символите



Префератка към **монтажни указания** в тази глава



Приканване за оглед (напр. за драскотини)



Показание за продължителност (напр. 10 минути)



Изисква се проверка за непрopusкливост

> Необходими са действия

## Указания за безопасност

**Повреди на продукта и/или други материални щети**  
Неспазването на местните, както и на специфичните за съответната държава наредби и стандарти може да причини повреди на продукта и/или други материални щети.

> Спазвайте без ограничения монтажните предписания на местните фирми за енергоснабдяване, както и специфичните за страната стандарти.

## Указания за монтаж

Преди монтажа се консултирайте с техническата документация за предварителен монтаж. Можете да я свалите от сайта [www.pro.duravit.com](http://www.pro.duravit.com).

### 11 Хоризонтално изравняване на ваната

> Поставете ъгловите опорни крачета, така че ваната да е добре уравновесена и в перпендикулярно положение.

### 13 Подсигурете въртящата се ос на вратата

> Развъртете кръглото опорно краче до пода.

### 36 Пазете ваната от замърсявания

> Поставете картони във ваната.

### 38 Използване на несъдържащ оцетна киселина силикон

> Използвайте силикон на базата на алкокси.

## Предзетият лиетојумс

Ѕи монтаѕас инсрукција ир Дуравит ваннас саставдаља, ун пирмс монтаѕас та ир рупији јайзласа.

## Мерќаудиторија ун квалификација

Ваннас монтаѕају дрїкст веикт тикаи апмацити санитартехникас узстадићаји.

## Симболу скаидројумс



Nораде уз **монтаѕас норадићуму** ѕаја нодаља



Аицинаћумс веикт визуалу парбауди (пиемерам, скрарпечуми)



Лаика нораде (пием., 10 минућес)



Аицинаћумс веикт херметискума парбауди

> Nепиечиеѕама рићиба

## Дроѕибаѕ норадићуми

### Продукта бојажуми ун/ваи материалие заудечуми

Парќапјот виетечјос ун валстс специфискос нотеикумс ун стандартус, вар растиеѕ продукта бојажуми ун/ваи материалие заудечуми.

> Јаиевечро виѕи виетечјо апгачеѕ узнечумуму узстадићсанас нотеикуми ун атиечичјие валстс стандарти.

## Монтаѕас норадићуми

Пирмс монтаѕас иевечројиећ пирминсталечсанас дату лапас. Тас ир пиеејамас лејупиелачеи тиמעќла виетнеч [www.pro.duravit.com](http://www.pro.duravit.com).

### 11 Ваннас излимепоѕана хоризонтали

> Nорегулечјиећ четрстурч кајас та, лаи ванна ставечу дроѕи ун таисни.

### 13 Дурвју ротачијас асс атбалстичсана

> Изскречвечјиећ апаљо кају лидз грїдаи уз ару.

### 36 Ваннас аизсардчиба прет нећирумиет

> левиетоејиећ ваннеч картонч локснч.

### 38 Етићскачи несаћуроча силикона измачтоѕана

> Измачтојиећ силикону уз алкоксїда бачес.



## Naudojimas pagal paskirtį

Ši montavimo instrukcija yra „Duravit“ vonios sudedamoji dalis, ir prieš pradėdami montuoti ją būtina atidžiai perskaityti.

## Tikslinė grupė ir kvalifikacija

Vonią leidžiama montuoti tik kvalifikuotiems santechnikams.

## Simbolių paaiškinimas



Nuoroda į **montavimo nurodymą** šiame skyriuje



Reikalavimas apžiūrėti (pvz., ar nėra įbrėžimų)



00:10:00

Laiko intervalo duomenys (pvz., 10 minučių)



Reikalavimas patikrinti sandarumą

> Reikia atlikti veiksmą

## Saugos nurodymai

### Žala gaminiui ir (arba) materialinė žala

Nesilaikant vietinių ir šalyje galiojančių taisyklių bei standartų, gali būti padaryta žala gaminiui ir (arba) materialinė žala.

> Laikykites vietos komunalinių paslaugų įmonių įrengimo reikalavimų bei šalyje galiojančių standartų.

## Montavimo nurodymai

Prieš pradėdami montuoti atlikite pirminės instaliacijos duomenų lapuose pateiktus nurodymus. Jus galite parsisiųsti iš interneto tinklalapio [www.pro.duravit.com](http://www.pro.duravit.com).

### 11 Horizontalus vonios išlygiavimas

> Kampuotas pastatymo kojas nustatykite taip, kad vonia stovėtų stabiliai ir statmenai.

### 13 Durelių sukimosi ašies parėmimas

> Apvalią atraminę koją išsukite iki grindų.

### 36 Vonios apsaugojimas nuo purvo

> Įdėkite kartoną į vonią.

### 38 Silikono be acto rūgšties naudojimas

> Naudokite alkoksi grupės silikoną.

## Amacina uygun kullanım

Montaj kılavuzu Duravit küvetin bir parçasıdır ve montajdan önce titizlikle okunması gerekmektedir.

## Hedef Kitlesi ve Özellikleri

Banyo küvetinin sadece meslek eğitimi görmüş sıhhi tesisatçılar tarafından monte edilmesine izin verilmektedir.

## Sembollerin açıklaması



Bu bölümdeki **montaj bilgisine** işaret etmektedir



Gözle kontrol etme talebi (örn. çizikler bakımından)



00:10:00

Süresinin belirtilmesi (örn. 10 dakika)



Sızdırmazlığı kontrol etme talebi

> İşlem yapılması gerekli

## Güvenlik uyarıları

### Ürün hasarı ve/veya maddi hasar

Mahalli veya ülkeye özgü yönetmeliklerin ve standartların ihlal edilmesi üründe hasarlara ve/veya maddi hasarlara neden olabilir.

> Yerel tedarik kurumlarının montaj hükümlerine ve ülkelere özgü standartlara mutlaka uyulması gerekmektedir.

## Montaj bilgileri

Montajdan önce montaj öncesi hazırlık dökümanlarına. Bunları internetten [www.pro.duravit.com](http://www.pro.duravit.com) adresinden yükleyebilirsiniz.

### 11 Küvetin yatay olarak hizaya getirilmesi

> Küvet kesin bir şekilde dik durana kadar köşeli ayakları ayarlayın.

### 13 Kapının döner eksenini destekleyin

> Yuvarlak ayakları zemine kadar çevirerek uzatın.

### 36 Küvetin kirlerden korunması

> Küvetin içine karton yerleştiriniz.

### 38 Asetik asit içermeyen silikon kullanılması

> Alkoksi bazlı silikon kullanınız.



## 设计用途

本安装说明书是 Duravit 浴缸的组成部分, 安装前须认真阅读。

## 目标群及资质

浴缸仅允许由接受过培训的专业安装人员实施安装。

## 标志说明



请参阅本章中的安装说明



要求查看(例如: 刮痕)



持续时间说明(例如: 10 分钟)



要求检查密闭性

> 必要操作

## 安全提示

产品损坏和/或财产损失

违反当地及各国专有的规定和标准可能对产品造成损伤和/或财产损失。

> 完全遵守当地供电公司的安装规定及相关国家标准。

## 安装提示

安装前请注意查看装前数据表。数据表可从 [www.pro.duravit.com](http://www.pro.duravit.com) 下载。

### 11 水平调整浴缸

> 放置方角支脚, 使浴缸保持稳固和垂直。

### 13 支撑门的旋转轴

> 旋出圆支撑角, 直至地面位置。

### 36 防止浴缸脏污

> 将纸箱放到浴缸中。

### 38 使用不含乙酸的硅氧烷

> 使用烷氧基硅氧烷。

## 적절한 사용

이 설치 설명서는 Duravit 욕조에 관한 것이며, 설치 전에 반드시 주의해서 읽어야 합니다.

## 대상 그룹 및 자격

욕조는 반드시 위생설비 자격을 갖춘 기술자가 설치해야 합니다.

## 기호 설명



이 단원의 설치 지침 참조



육안검사 요구(예를 들어, 긁힘 여부)



지속시간 표시(예를 들어, 10분)



기밀성 검사 요구

> 행동 필요함

## 안전 지침

제품 및/또는 재료 손상

지역 및 국가별 규정과 기준을 위반하면 제품 및/또는 재료에 손상을 일으킬 수 있습니다.

> 해당 지역 전력 회사의 설치 규정 및 국가별 규격을 반드시 엄수하십시오.

## 설치 시 주의 사항

설치 전에 사전 설치에 대한 데이터 시트를 참조하십시오.

이러한 데이터 시트는 인터넷 사이트 [www.pro.duravit.com](http://www.pro.duravit.com) 에서 다운로드할 수 있습니다.

### 11 욕조를 수평으로 정렬

> 욕조가 안전하고 수직이 되도록 각진 다리를 조정하십시오.

### 13 도어의 회전축 받치기

> 둥근 다리를 바닥까지 돌려서 빼내십시오.

### 36 욕조가 오염되지 않도록 하십시오

> 욕조에 판지를 놓으십시오.

### 38 아세트산을 함유하지 않은 실리콘 사용

> 알콕시 실리콘을 사용하십시오.



## 正しい使い方

この取付説明書は Duravit 社製バスタブの構成部品であり、設置する前によくお読みいただく必要があります。

## 対象者および資格

バスタブは必ず専門知識のある水道業者が設置しなければなりません。

## 記号の説明



この章の設置に関する注意事項を参照



外観に対する要求 (ひっかき傷など)



時間の指定 (10 分間など)



密閉性の点検の要求

> 処置が必要です

## 安全に関する注意

製品損傷及び/または物損

使用値ならびに国別の規則や規格に違反すると製品損傷や物損につながります。

> 地域の公益事業の設置規定および国固有の基準を厳守してください。

## 取り付け時の注意

設置する前に、仮設置データシートをご確認ください。これらのデータシートは、インターネットで [www.pro.duravit.com](http://www.pro.duravit.com) からダウンロードすることができます。

### 11 トレイを水平に揃えます

> コーナーのスタンドを調整してトレイが安定して鉛直に立つようにしてください。

### 13 ドアの回転軸を支えます

> 丸いスタンドをフロアに当たるまで回して出します。

### 36 バスタブを汚れから保護する

> バスタブの中に段ボールを敷いてください。

### 38 非酢酸系シリコーンを使用する

> アルコキシ系シリコーンを使用してください。

## الاستخدام المطابق للتعليمات

يُعد دليل التركيب جزءاً لا يتجزأ من بانايو Duravit، ويجب قراءته بعناية قبل البدء في التركيب.

## المجموعة المستهدفة والتأهيل

لا يسمح بأن يقوم بتركيب البانايو إلا سباك صحي مدرب على ذلك.

## توضيح الرموز



يشير إلى تنبيه حول التركيب في هذا الفصل



طلب التحقق (من الخدوش مثلاً)



بيان المدة الزمنية (10 دقائق مثلاً)



طلب فحص للتأكد من الإحكام

إجراء ضروري

## إرشادات السلامة

### أضرار المنتج و/أو الأضرار المادية

قد يؤدي انتهاك اللوائح والمعايير المحلية والخاصة بكل بلد إلى حدوث أضرار بالمنتج أو أضرار مادية أو كليهما.

< ينبغي الالتزام بشكل مطلق بلوائح التركيب الخاصة بمرفق المياه المحلي وكذلك المعايير المحلية.

## إرشادات حول التركيب

يجب مراعاة ورقة إرشادات التركيب الأولى. ويمكن تنزيل هذه البيانات من على موقع الإنترنت التالي: [www.pro.duravit.com](http://www.pro.duravit.com).

### 11 محاذاة البانايو أفقيًا

< اضبط أرجل التثبيت المقوسة حتى يستقر البانايو بشكلٍ آمن في موضعه بشكلٍ عمودي.

### 13 دعم محور دوران الباب

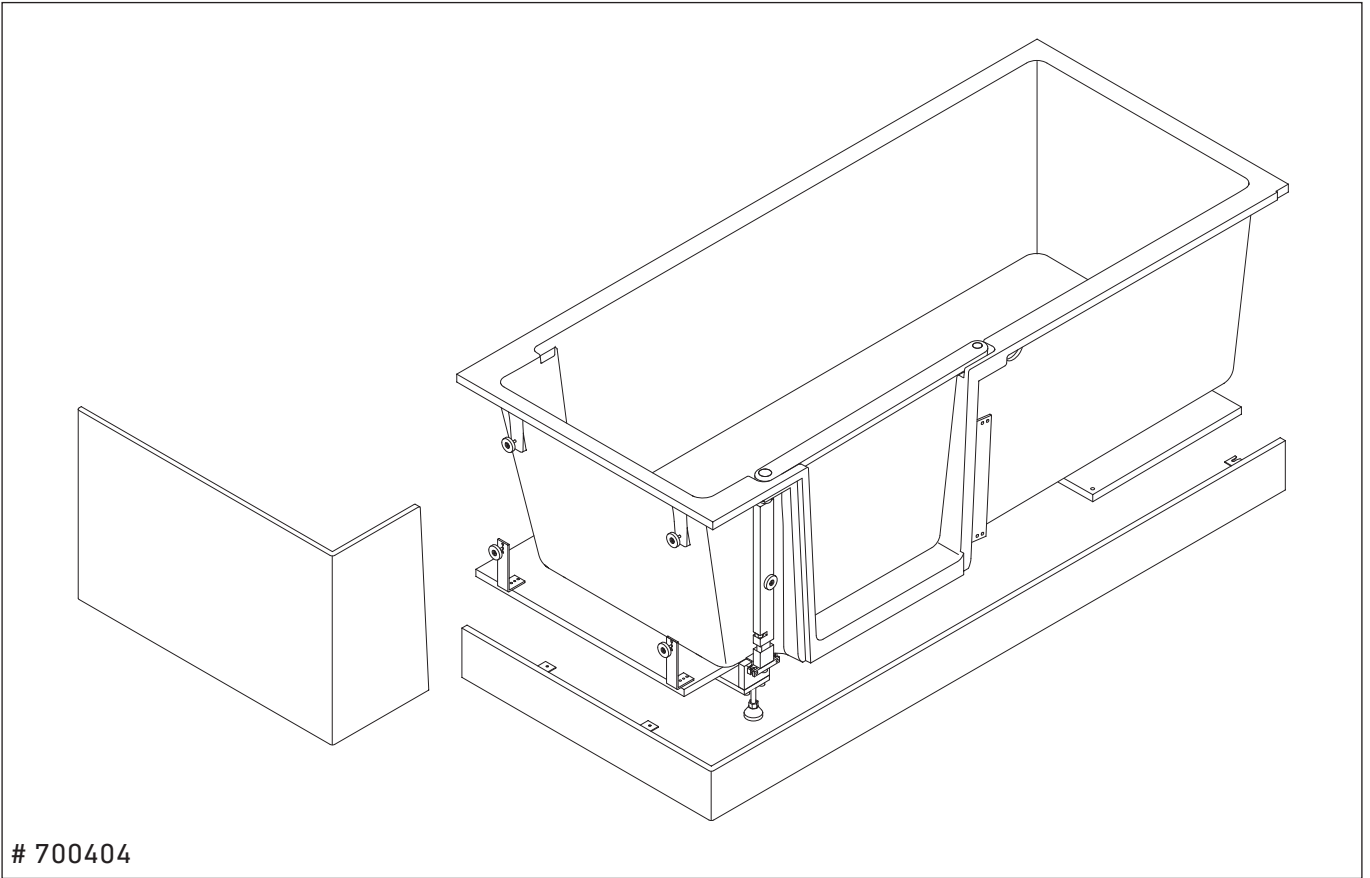
< قم بإدارة رجل التثبيت المدوّرة حتى الأرض واسحبها للخارج.

### 36 حماية البانايو من الاتساخ

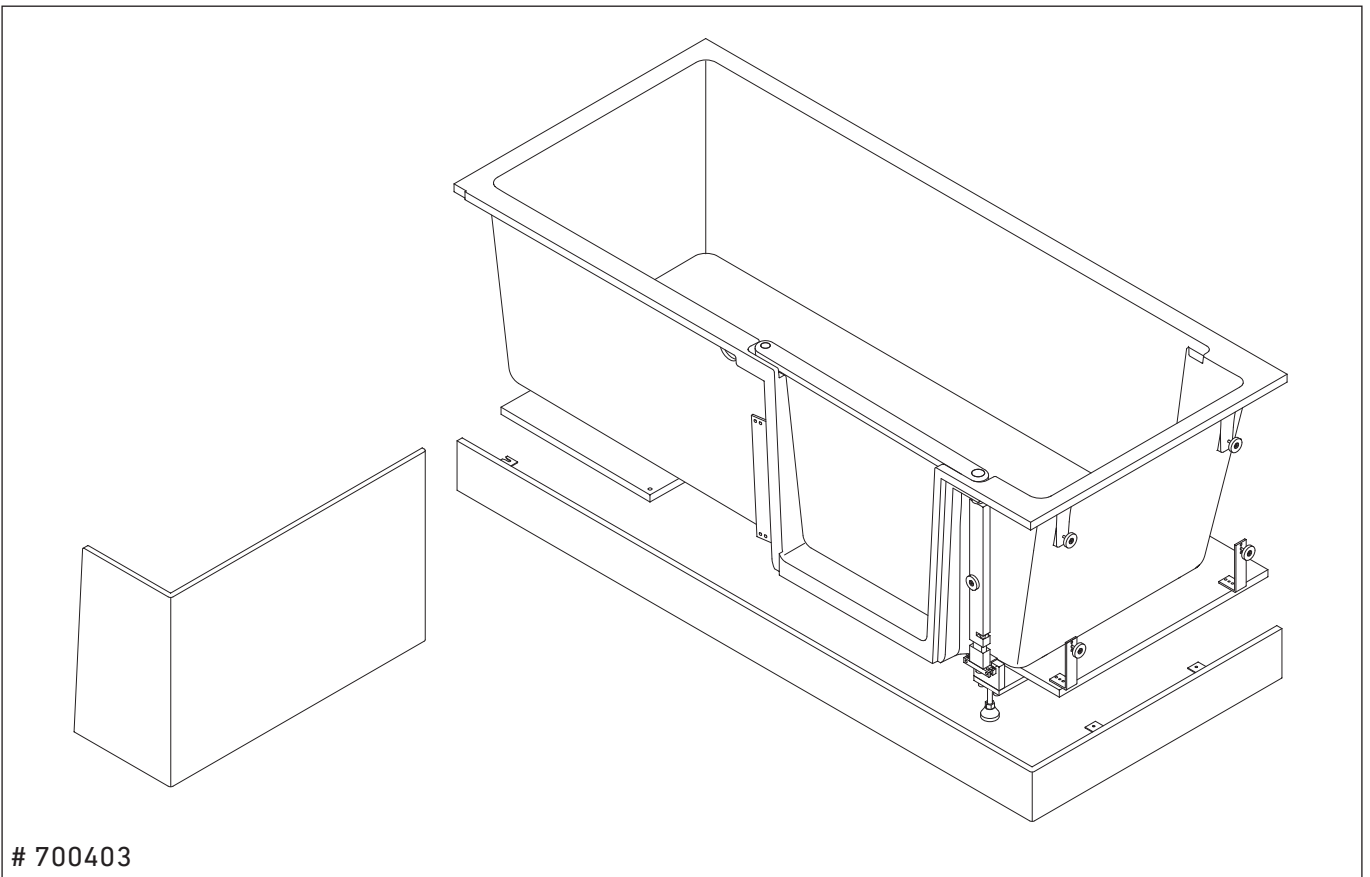
< ضع قطعة من الورق المقوى داخل البانايو.

### 38 استخدام السيليكون الخالي من حمض الخليك

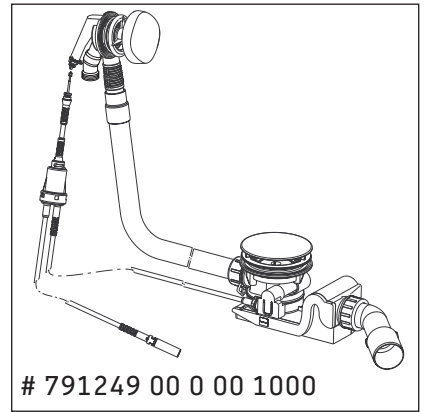
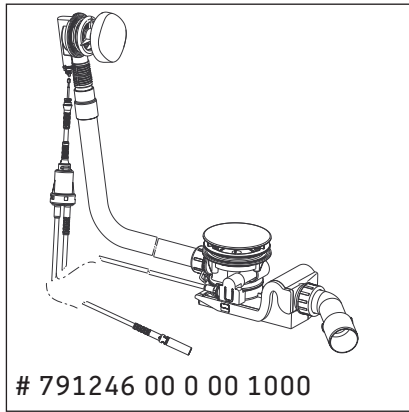
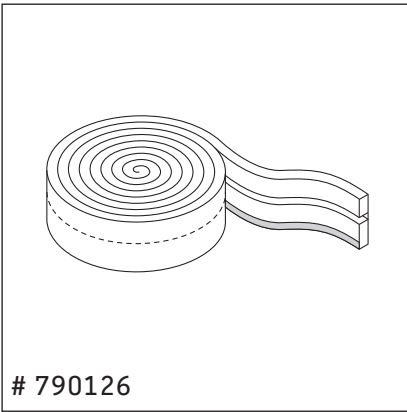
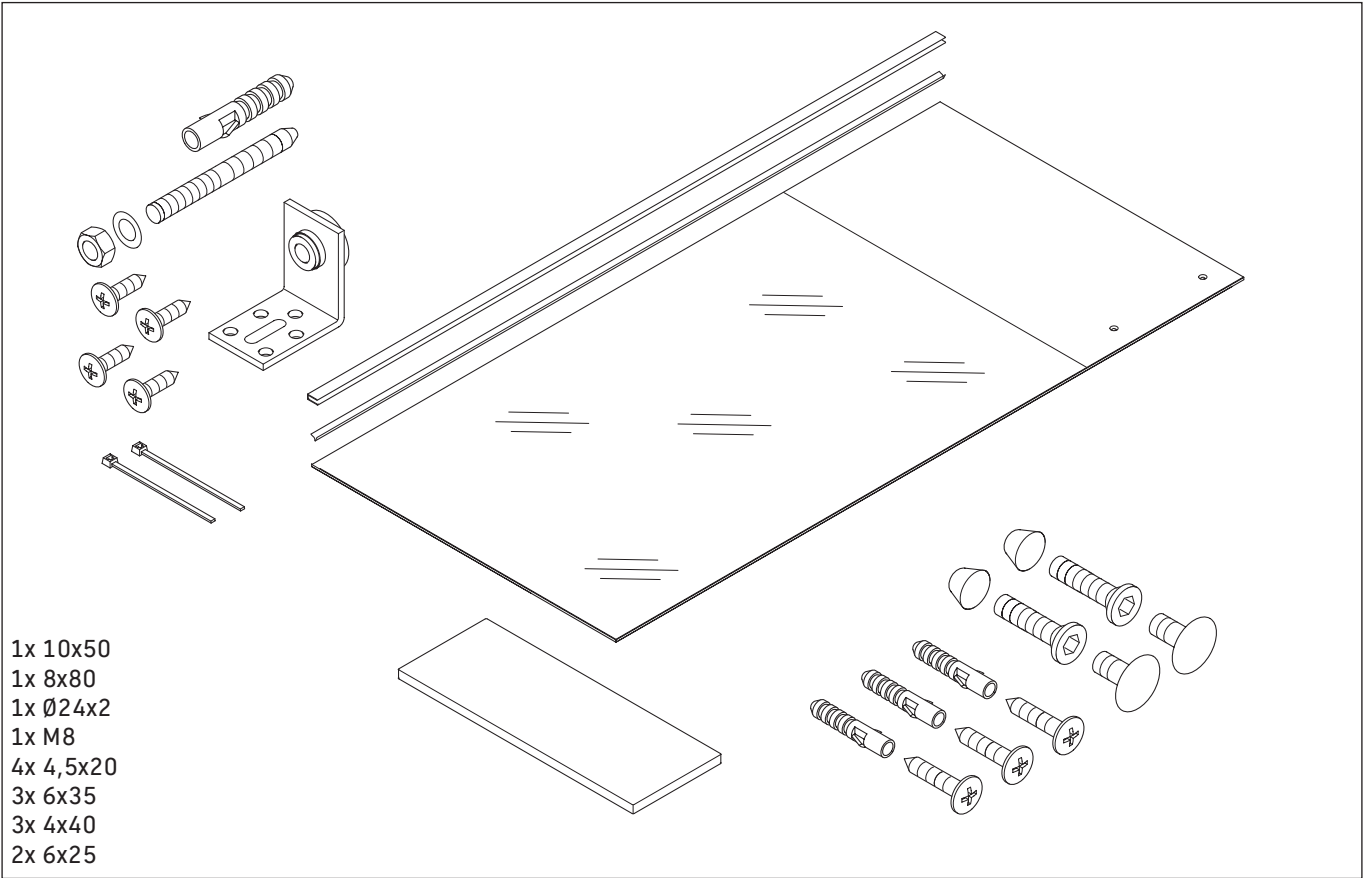
< استخدم السيليكون المصنوع على قاعدة الكوكسي.

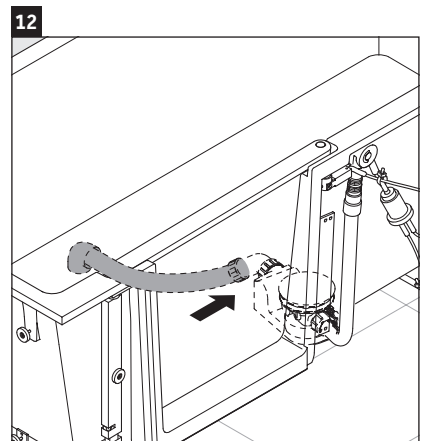
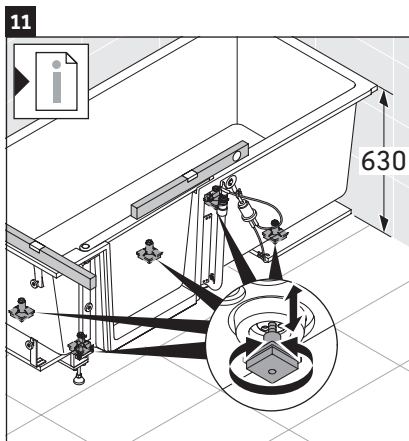
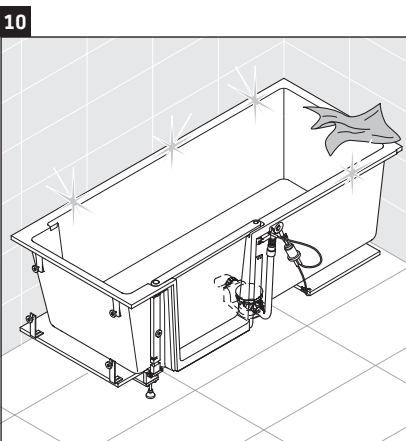
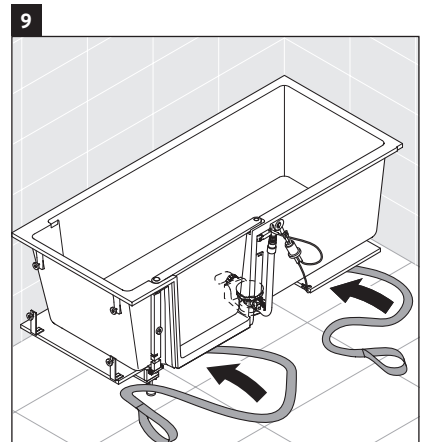
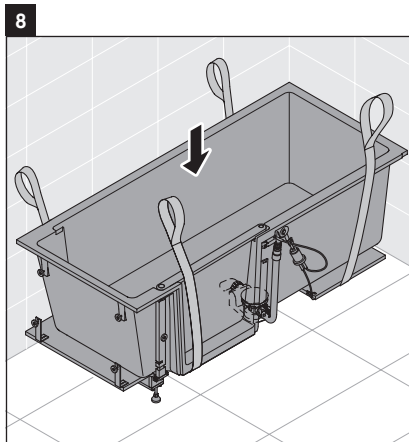
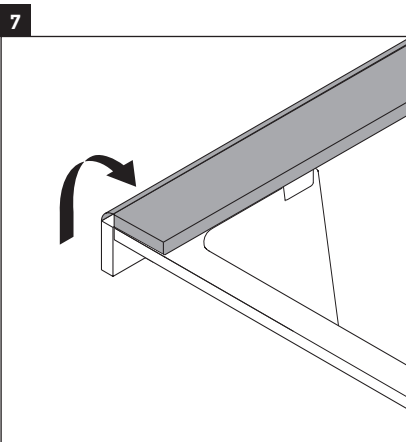
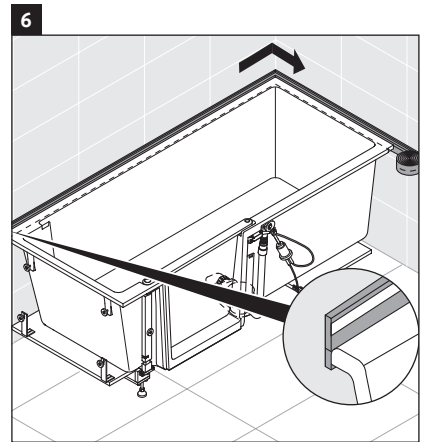
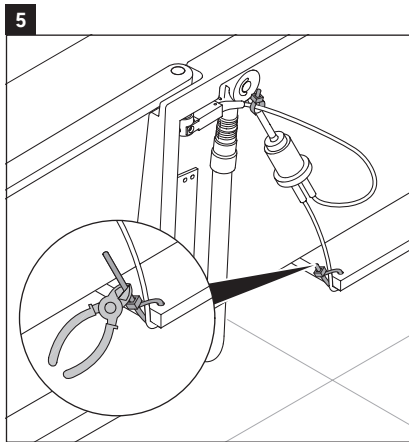
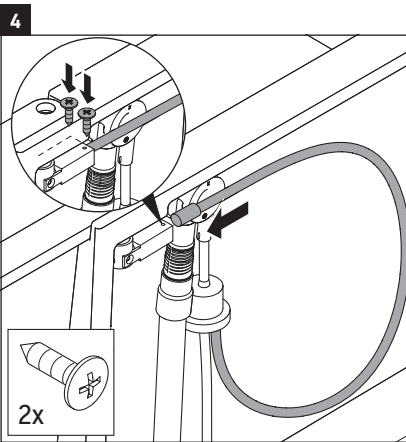
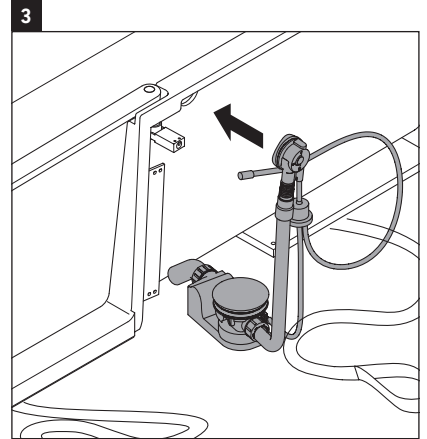
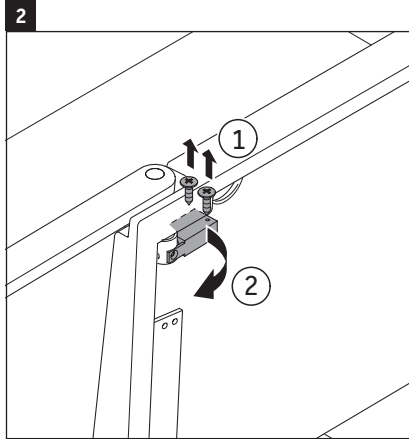
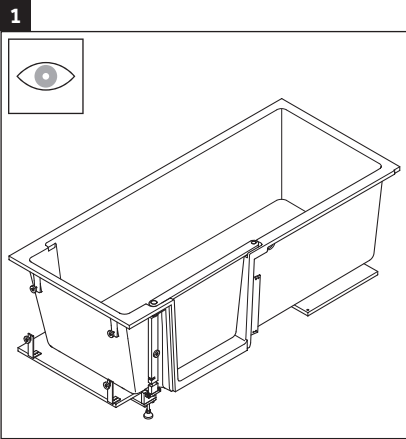


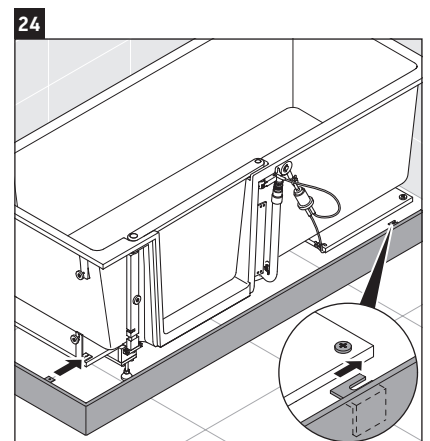
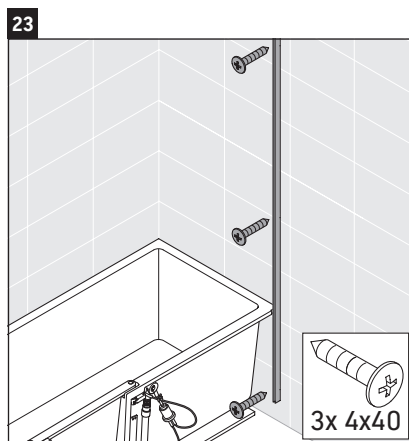
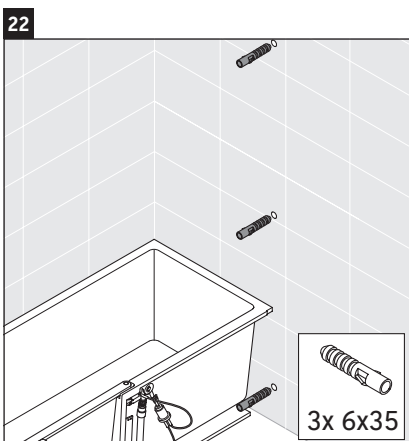
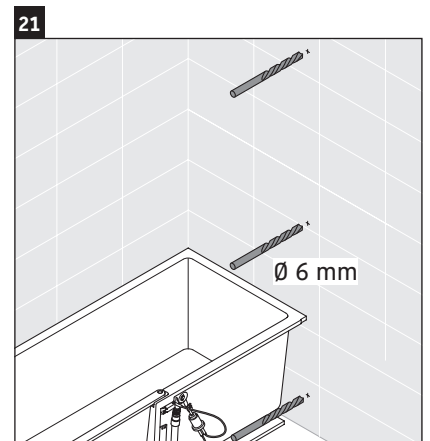
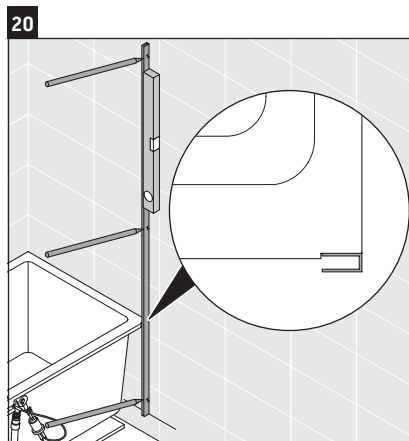
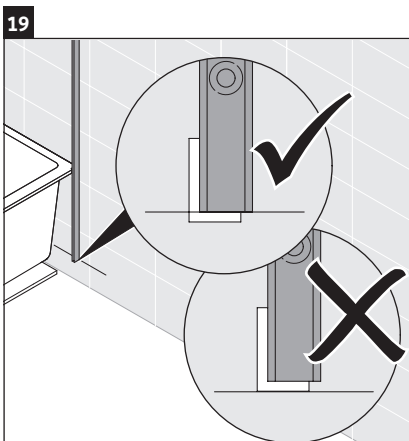
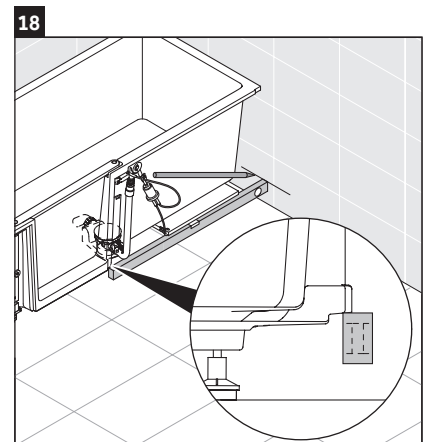
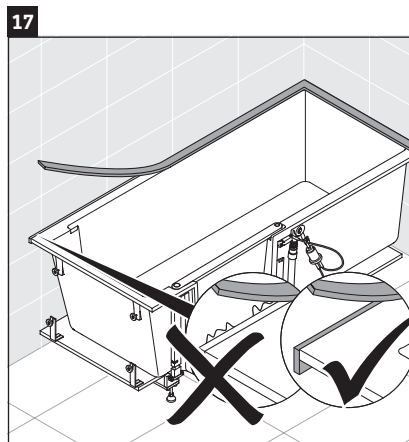
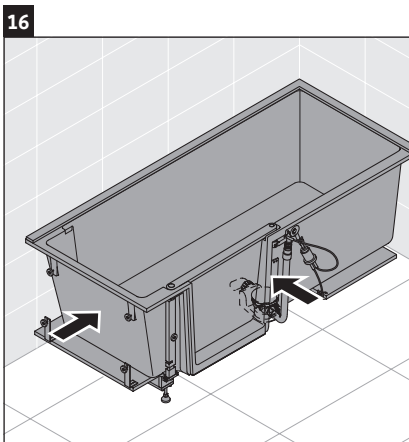
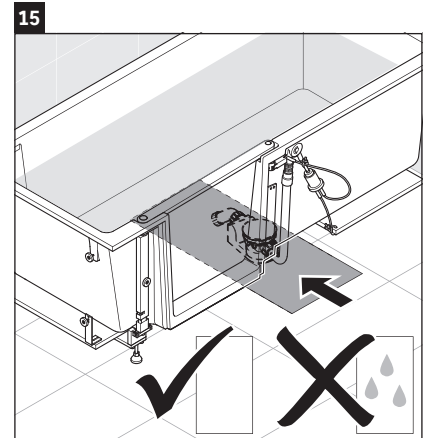
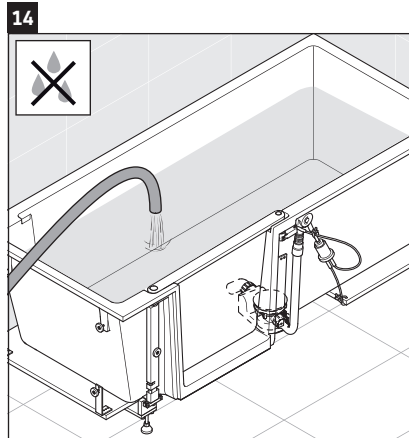
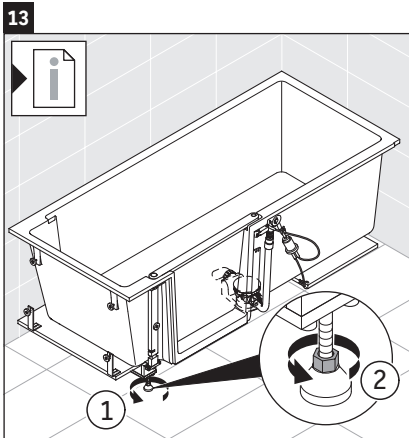
# 700404

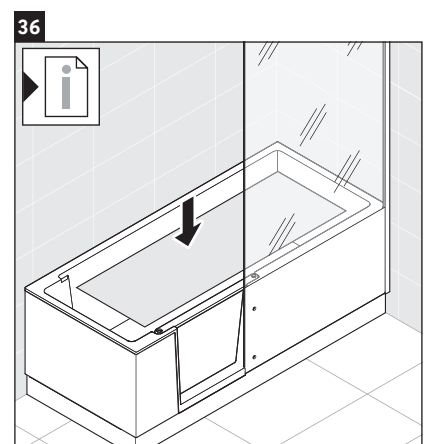
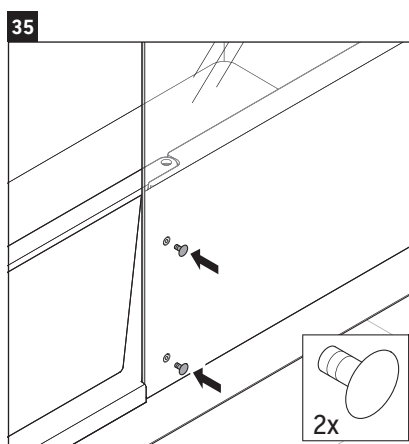
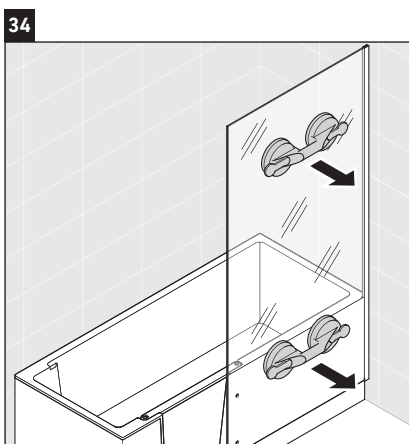
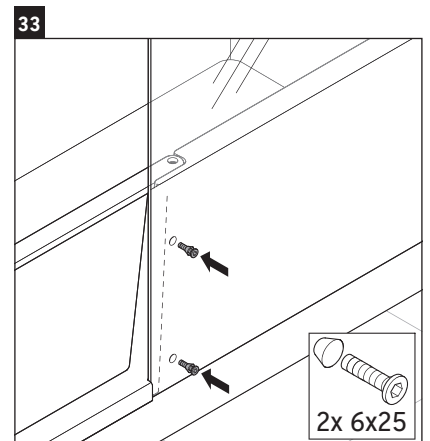
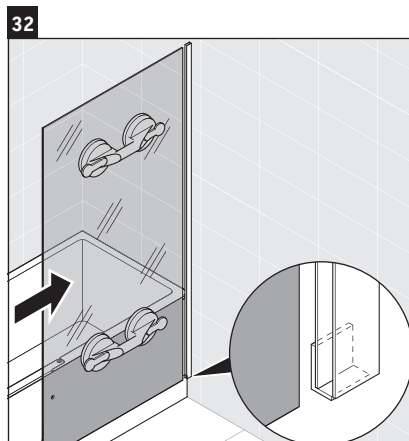
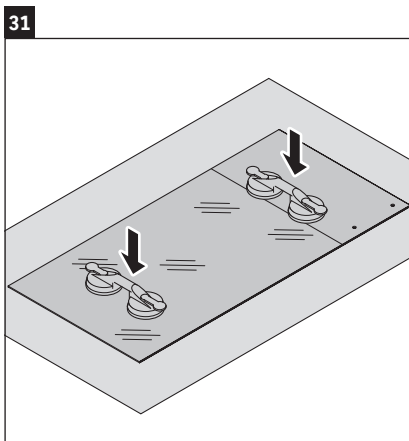
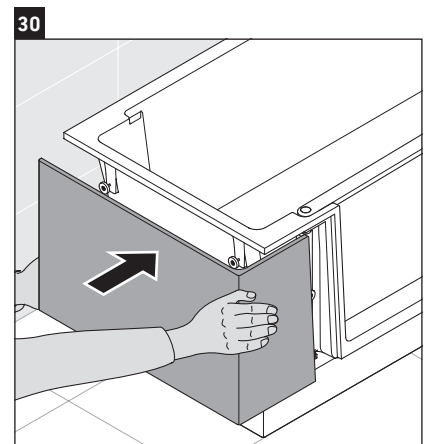
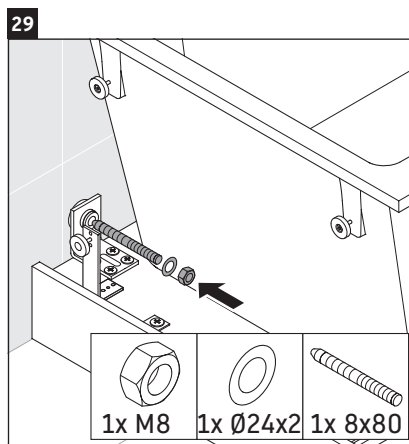
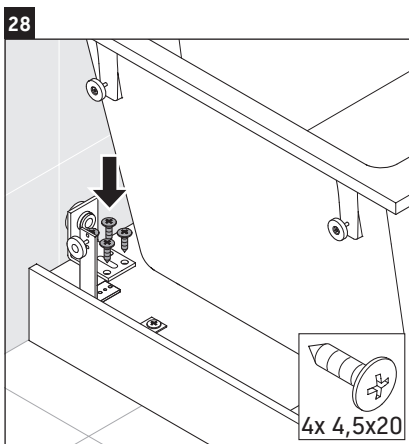
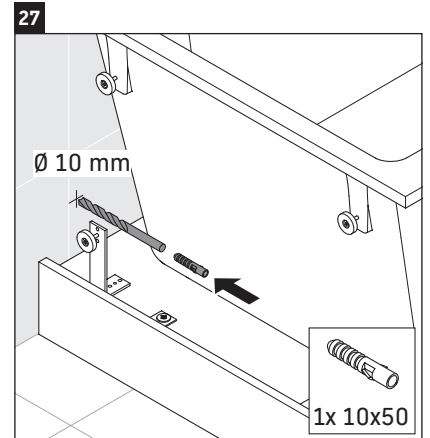
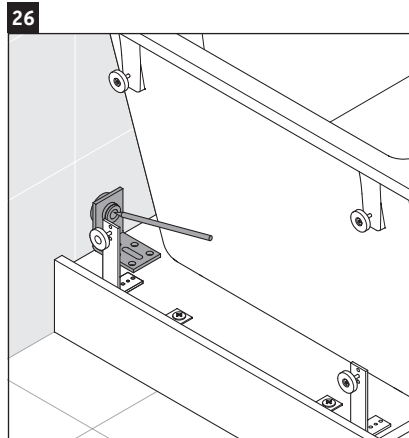
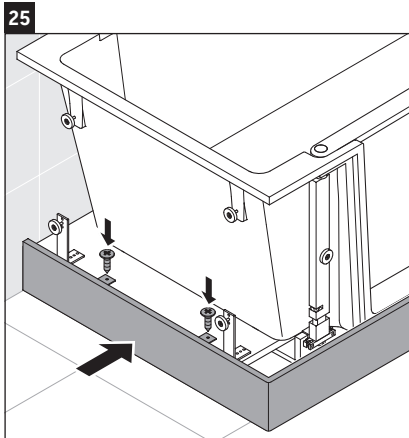


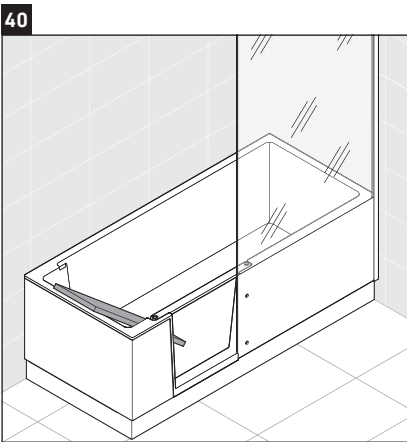
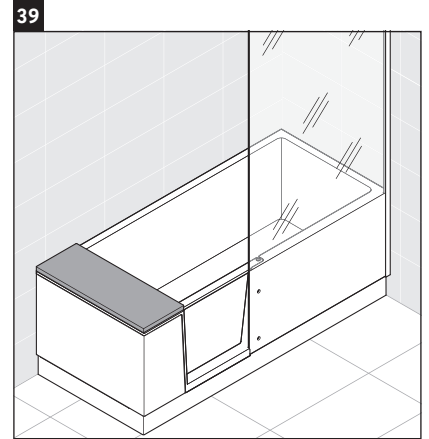
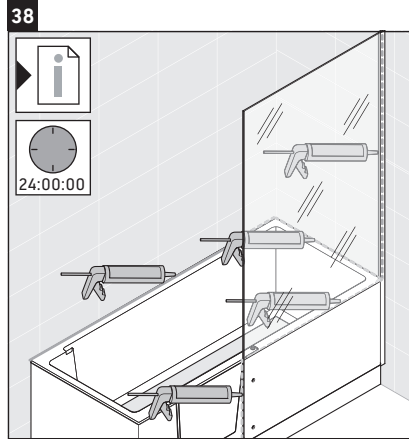
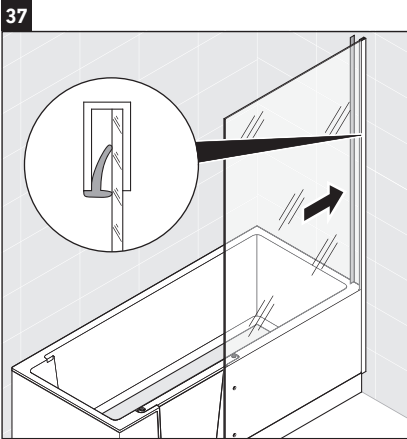
# 700403











**DURAVIT AG**  
P.O. Box 240  
Werderstr. 36  
78132 Hornberg  
Germany  
Phone +49 78 33 70 0  
Fax +49 78 33 70 289  
info@duravit.com  
www.duravit.com

