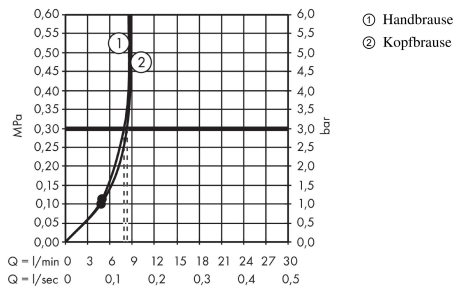


Crometta S
Showerpipe 240 1jet EcoSmart 9 l/min Reno
 Oberflächen: **Chrom** Artikelnummer: **27270000**



Durchflussdiagramm

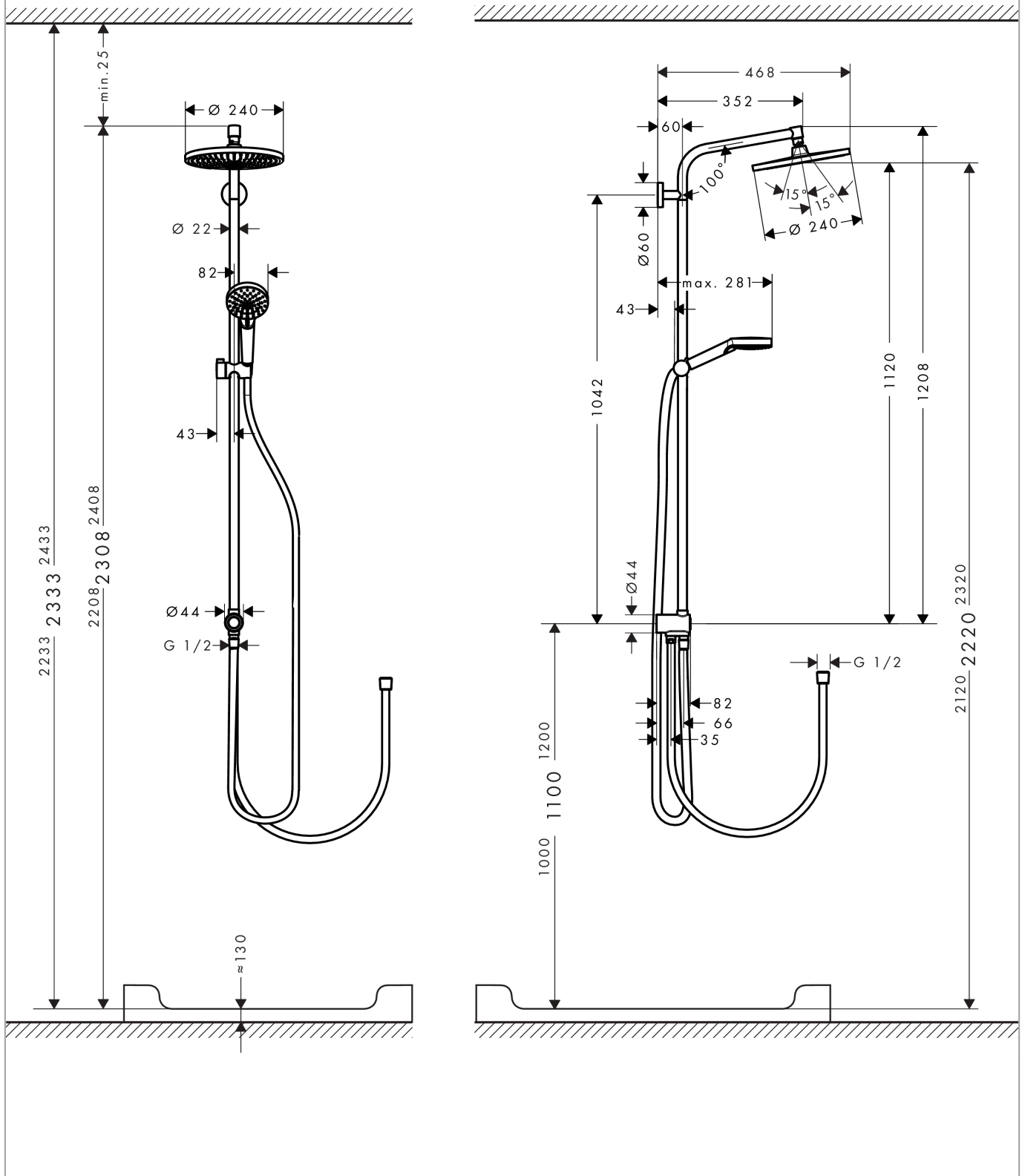


Die Verbrauchswerte wurden praxisnah mit den dazugehörigen Armaturen (Thermostat/Mischer/Unterputzventil) gemessen.

Crometta S
Showerpipe 240 1jet EcoSmart 9 l/min Reno
 Oberflächen: **Chrom** Artikelnummer: **27270000**



Einbaubeispiel

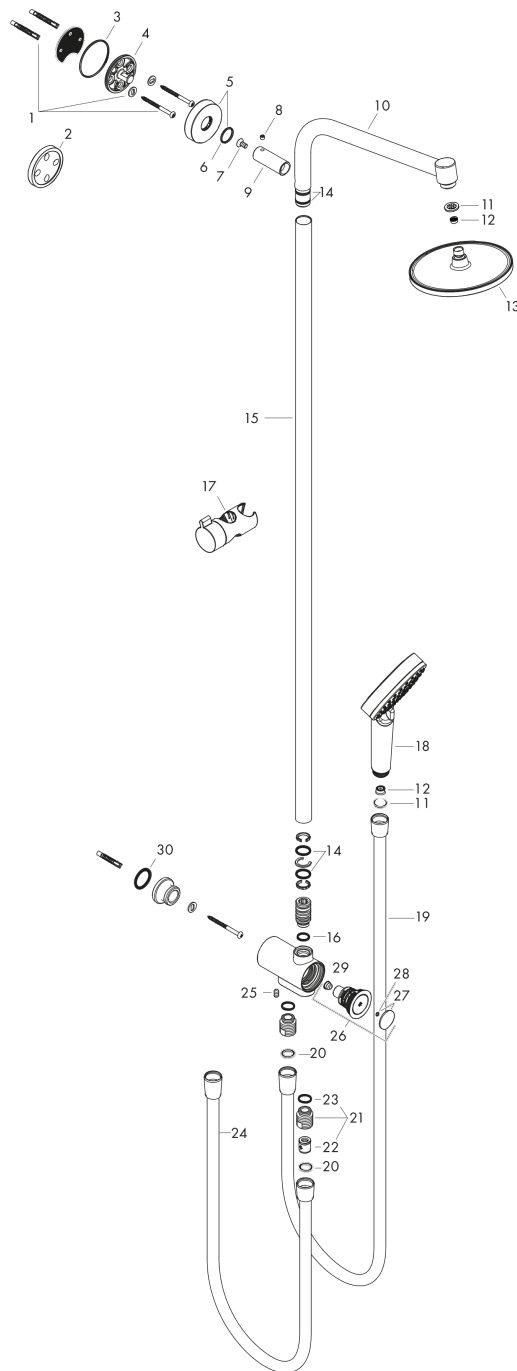


Crometta S
Showerpipe 240 1jet EcoSmart 9 l/min Reno
 Oberflächen: **Chrom** Artikelnummer: **27270000**



Explosionszeichnung

Baujahr: >04/16



Crometta S
Showerpipe 240 1jet EcoSmart 9 l/min Reno
 Oberflächen: **Chrom** Artikelnummer: **27270000**



Ersatzteilliste

Baujahr: >04/16

Pos.	Beschreibung	Artikelnummer	PG	VE
1	Befestigungsteile	96179000	0	1
2	Fliesenausgleichsscheibe	95239000	0	1
3	O-Ring 50x2	98187000	0	1
4	Wandflansch	95688000	0	1
5	Rosette Ø 60 mm	95692000	0	1
6	O-Ring 20x2	98165000	0	1
7	Schraube	92137000	0	1
8	Madenschraube M6x5	98447000	0	1
9	Hülse	92166000	0	1
10	Brausearm	93072000	0	1
11	Siebichtung	94246000	0	1
12	Durchflussbegrenzer (9 l/min)	95659000	0	1
13	Kopfbrause	26724000	0	1
14	O-Ring 15x2,5	98131000	0	1
15	Rohr 1000 mm	96743000	0	1
16	O-Ring 12x2,25	98382000	0	1
17	Schieber kompl.	92366000	0	1
18	Handbrause	26332400	0	1
19	Brauseschlauch Isiflex'B 1,60 m	28276000	0	1
20	Dichtung	98058000	0	1
21	Schlauchanschluss	96044000	0	1
22	Rückflußverhinderer-Set DW 15	97350000	0	1
23	O-Ring 14x2	98129000	0	1
24	Brauseschlauch	28278000	0	1
25	Madenschraube M6x10 DIN 914	96526000	0	1
26	Umsteller kpl.	98343000	0	1
27	Deckel	98344000	0	1
28	O-Ring 3x1	98384000	0	1
29	Sieb	97735000	0	1
30	O-Ring 22x3,5	92519000	0	1