

AXOR ShowerSolutions
Thermostatmodul 360/120 Unterputz eckig für 3 Verbraucher
 Oberfläche: **Brushed Bronze** Artikelnummer: **10751140**



Merkmale

- 3 Verbraucher
- gleichzeitige Nutzung von mehreren Verbrauchern
- Thermostatkartusche
- min. Betriebsdruck: 1,5 bar
- max. Betriebsdruck: 10 bar
- Sicherheitssperre bei 40 °C
- Temperaturbegrenzung einstellbar
- Rückflussverhinderer
- Anschlussgröße: DN20
- Anschlussart: Grundkörper

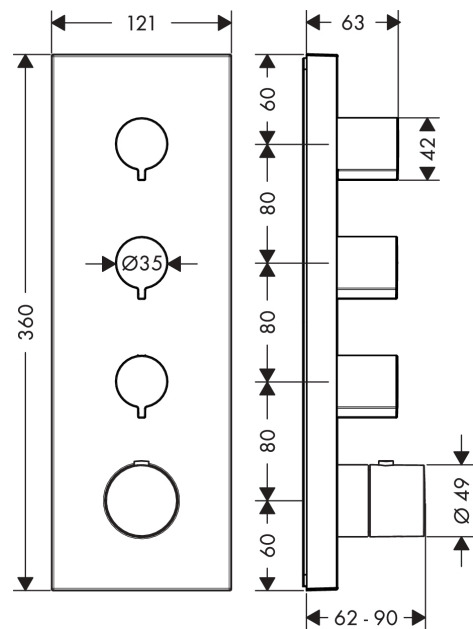
Technologie



Produktabbildung



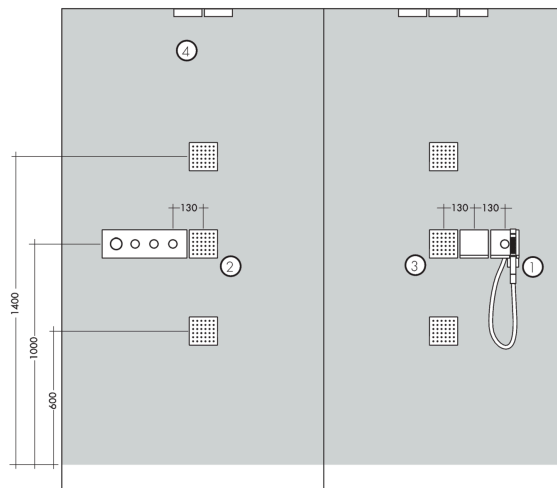
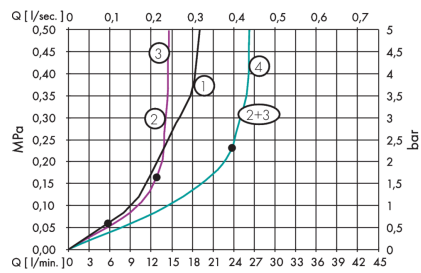
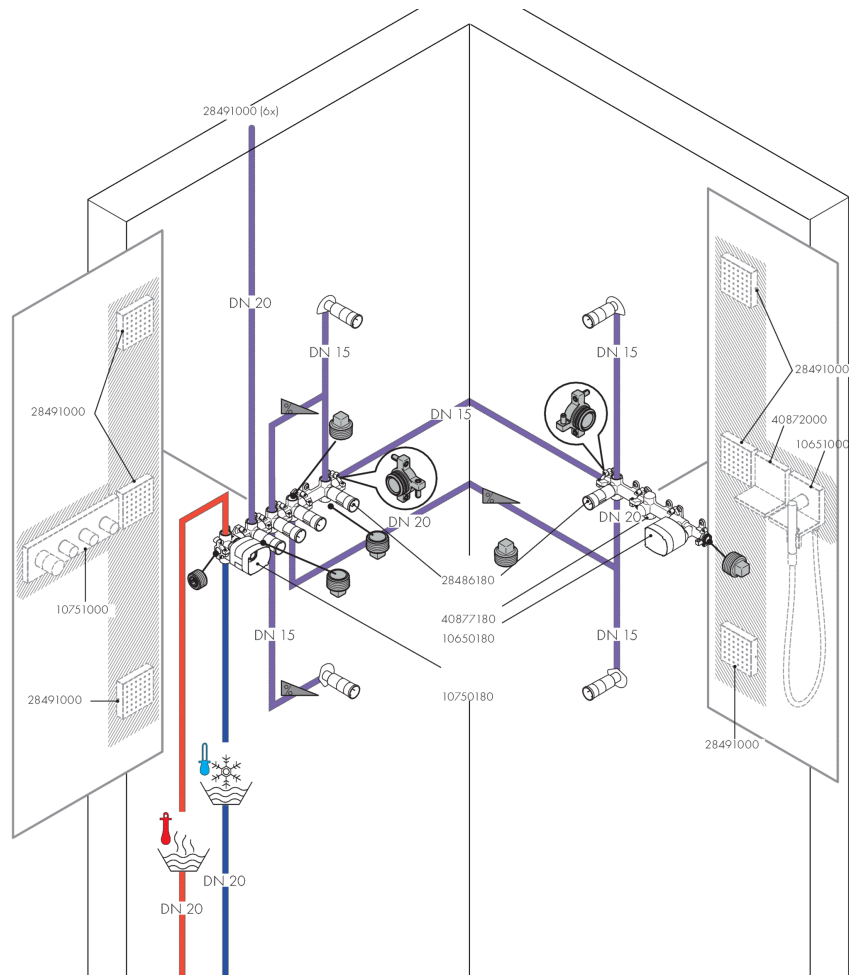
Maßzeichnung



AXOR ShowerSolutions
Thermostatmodul 360/120 Unterputz eckig für 3 Verbraucher
 Oberfläche: **Brushed Bronze** Artikelnummer: **10751140**



Einbaubeispiel

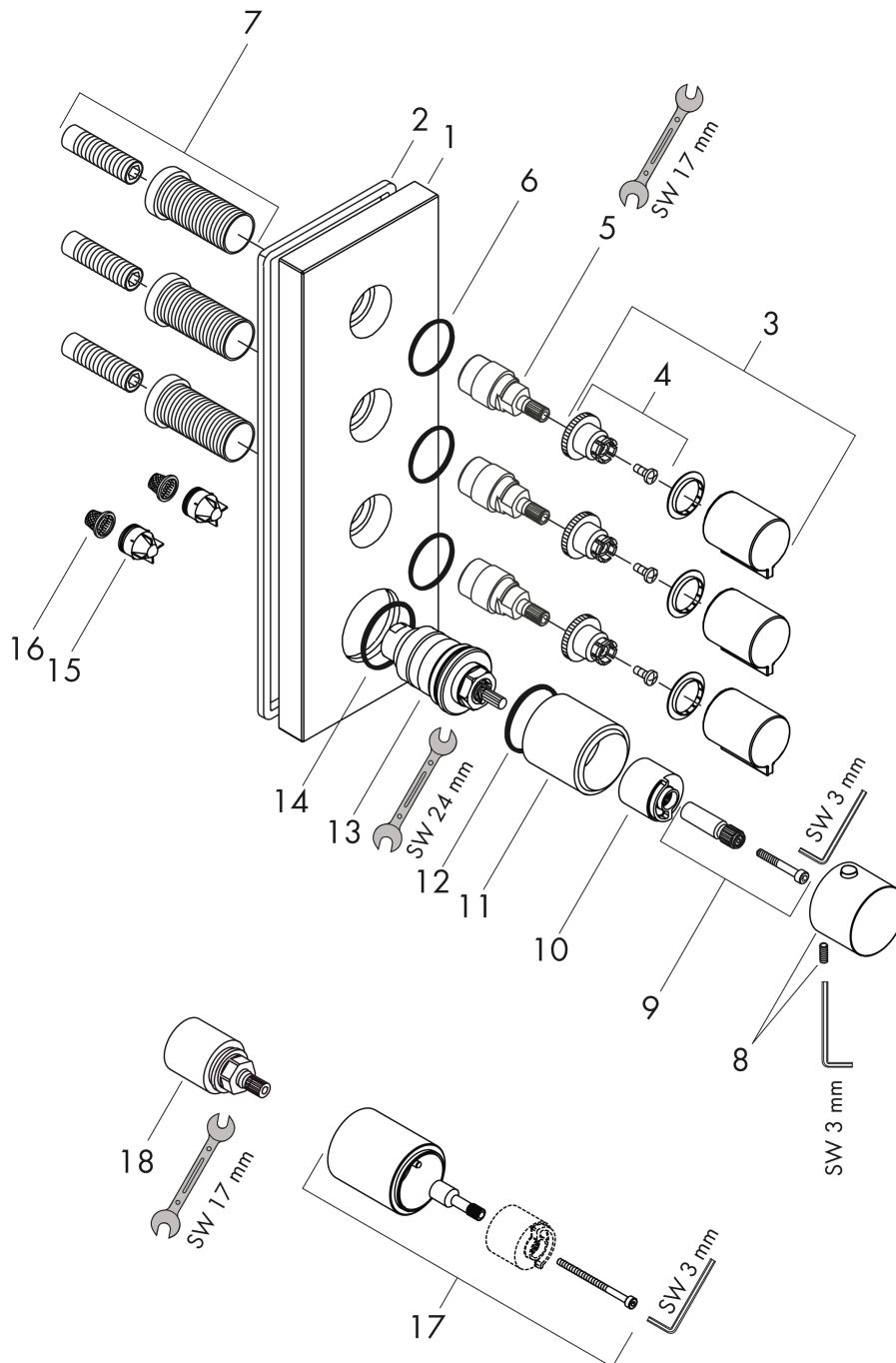


AXOR ShowerSolutions
Thermostatmodul 360/120 Unterputz eckig für 3 Verbraucher
 Oberfläche: **Brushed Bronze** Artikelnummer: **10751140**



Explosionszeichnung

Baujahr: >08/18



AXOR ShowerSolutions
Thermostatmodul 360/120 Unterputz eckig für 3 Verbraucher
 Oberfläche: **Brushed Bronze** Artikelnummer: **10751140**



Ersatzteilliste

Baujahr: >08/18

Pos.		Artikelnummer	PG	VE
1	Rosette	95317140	70	1
2	Dichtung	95885000	4	1
3	Griff	92338140	61	1
4	Schnappeinsatz mit Schraube	94184000	2	1
5	Griffadapter	95153000	12	1
6	O-Ring 26x2	98147000	1	1
7	Gewindehülsen Set	96393000	8	1
8	Thermostatgriff	95316140	65	1
9	Griffadapter	98701000	3	1
10	Anschlagscheibe für Temperatur Regeleinheit	97334000	4	1
11	Hülse	95331140	61	1
12	O-Ring 28x2,5	98209000	1	1
13	Temperatur Regeleinheit	96633000	15	1
14	O-Ring 48x4	98414000	3	1
15	Rückflußverhinderer-Set DW 15	97350000	6	1
16	Schmutzfangsieb	97973000	5	1
17	Verlängerung 25 mm	10790140	98	1
18	Verlängerung 25 mm	96370000	98	1
a	Grundset	10750180	98	1
b	Armaturenfett	90920000	5	1