

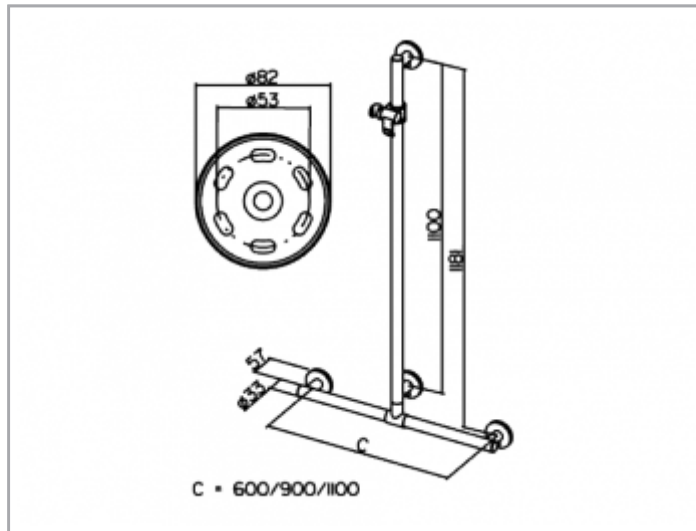
Plan Care

34914010611 Duschhandlauf mit Brausestange

PRODUKT



ZEICHNUNG



PRODUKTBESCHREIBUNG

komplett mit Brauseschieber
Brausestange vor Montage frei positionierbar

OBERFLÄCHE

verchromt

ABMESSUNG

682/1263 mm

AUSSCHREIBUNGSTEXT

KEUCO PLAN CARE Duschhandlauf, T-Form, mit Brausestange 34914010611, Messingrohr hochglanzverchromt, komplett mit Brausehalter in ästhetischem, funktionalem und ergonomischem Design
Die Brausestange ist vor der Montage frei positionierbar speziell für den Dusch- und Wannenbereich als Hilfe zum Festhalten und Abstützen
bis 130 kg belastbar, antistatisch, leicht zu reinigen
Achismaß waagrecht 600 mm, senkrecht 1100 mm
Rohrdurchmesser 33 mm, 4 Rosetten Durchmesser 82 mm
Aussenmasse mm, 682 mm, 1263 mm
Ausladung 90 mm, Wandabstand 57 mm
Die Befestigung erfolgt verdeckt

Im Lieferumfang enthalten:
4x Befestigungs-Set 1 Art.-Nr. 34990000100 (je 1 x pro Wandbefestigung)
Der Griff ist TÜV-GS geprüft

Der Griff ist kombinierbar mit dem Duschspritzschutz 34940 und dem Klappsitz mit Rückenlehne 34981

Weitere Befestigungs-Sets
(je nach Ankergrund/Mauerwerk):
4 x Befestigungs-Set 4 (Art.-Nr. 34990000200) oder
4 x Befestigungs-Set 7 (Art.-Nr. 34993000200)