



EAN: 4057304014437
static.hansa.com/08866201

- Gesundheit & Pflege
- Thermostat, Berührungslos, Bluetooth® fähig, Batteriebetrieb
- Wandmontage
- Chrom
- Abnehmbarer Auslauf, Schwenkbarer Auslauf, Auslauf in Mittelstellung arretierbar, Auslaufprofil, gezogen
- Kristallklarer Laminarstrahl
- Temperatureinstellgriff
- THERMO COOL: Mehr Sicherheit durch minimales Erwärmen des Armaturengehäuses
- Thermostatkartusche zur Temperaturreglung, Rückflussverhinderer, Schmutzfilter
- PSD-Sensor mit Autofocus, Magnetventil, Batterie-Leer-Anzeige
- S-Anschlüsse, Abdeckung(en), mit integrierter Vorabspernung, Schalldämpfer, Rosetten 3-fach abgedichtet
- Armaturenkörper aus entzinkungsbeständigem Messing (DZR), Wasserwege ohne Nickelbeschichtung, Thermische Desinfektion nach DVGW W551 ohne erneute Regelleit Einstufung möglich, Softwaresettings per CONNECT App änderbar
- Verbrühschutz durch Temperaturendanschlag 38°C (36°-44°)

Technische Daten

Durchflusseigenschaften

Durchfluss bei 3 bar **9.6 l/min**

Technische Eigenschaften

Warmwasserversorgung **max. +70°C**
 Arbeitsdruck **1-10 bar**
 Anschlussgröße **G1/2**
 Installationsabstand **CC150± 10 mm**
 Projection **186 mm**
 Sicherungseinrichtung (EN1717) **AA**
 Werkstoff **Messing**

Software-Einstellungen

Nachlaufzeit **2 s (1-20 s)**
 Hygienespülung **off (off/1-120 h)**
 Dauer Hygienespülung **30 s (1-1800 s)**
 Max. Fließdauer **2 min (1 - 1800 s)**

Elektronische Eigenschaften

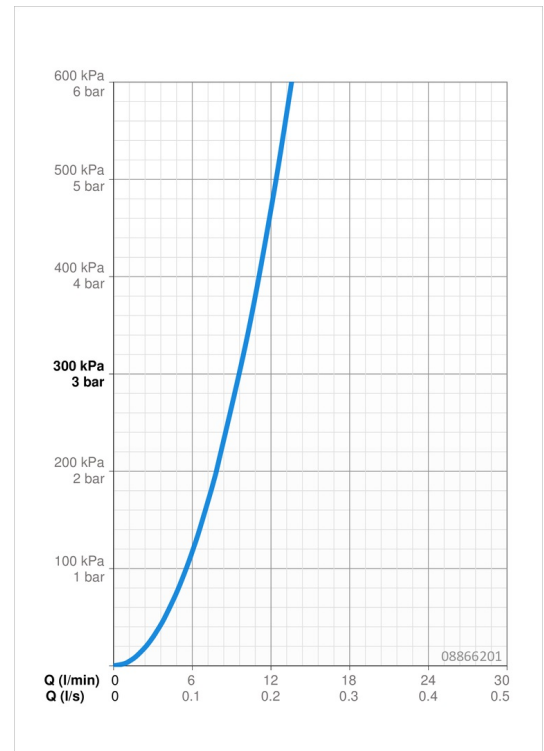
Batterie **Lithium 2CR5 6 V**
 Bluetooth version **4.x**

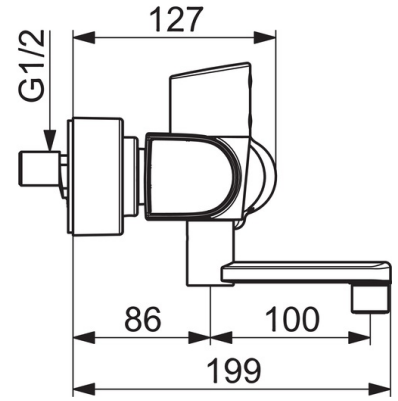
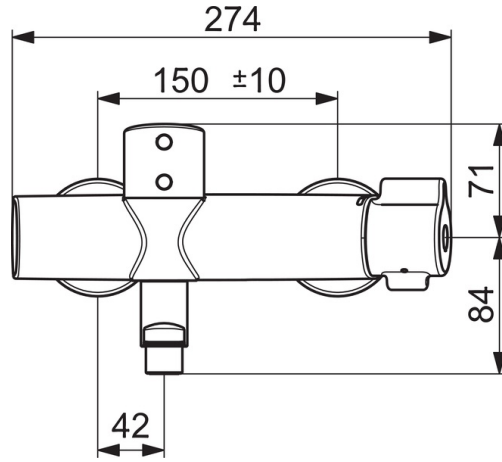
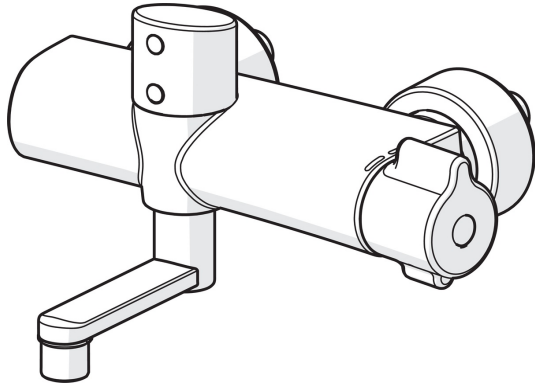
Vorschriften

EU Directive **C E 2014/53/EU, 2011/65/EU**
 EN Standard **EN 1111, EN 15091**
 Geräuschklasse **I (ISO 3822)**
 Schutzklasse **IP 55**

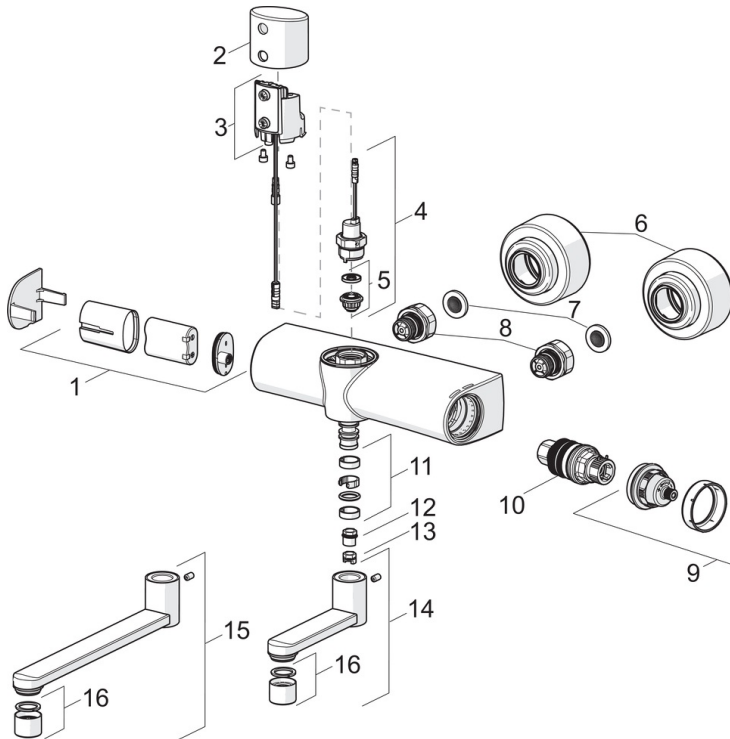
Zulassungen und Deklarationen

UN38.3 **UN38-3 Maxell 2CR5**





Ersatzteile



SP08866201

	Name	Art.-Nr.
01	Batteriegehäuse inkl. Batterie	59914154
02	Sensorhalter	1006102V
03	Sensor, 6/9/12 V Bluetooth	1006929V
04	Magnetventil, 3 V	1006792V
05	Membrane	59914150
06	Rosette	1006473V
07	Schmutzfilter, G3/4	59911076
08	Kombinator	59914472
09	Temperatureinstellgriff	1006058V
10	Thermostatkartusche, 3,4	59914114
11	Auslaufdichtung	59914720
12	Begrenzer für Schwenkauslauf, 60°/0°	59914264
13	Begrenzer, 120°	59914728
14	Auslauf, L=100	59914658
15	Auslauf, L=200	59914659
16	Luftsprudler, M22x1 STD PL HC A Laminar	59914732