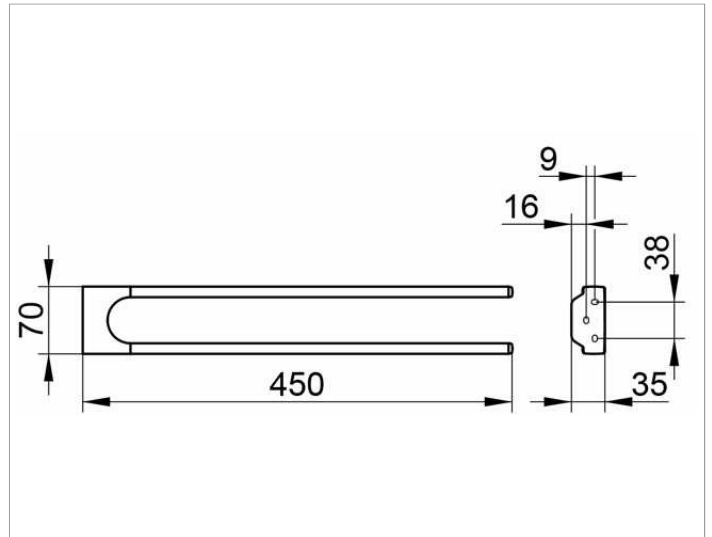


Collection Moll
1271801000 Handtuchhalter

PRODUKT



ZEICHNUNG



PRODUKTBESCHREIBUNG

2-tlg., feststehend

OBERFLÄCHE

verchromt

ABMESSUNG

450 mm

AUSSCHREIBUNGSTEXT

KEUCO COLLECTION MOLL Handtuchhalter 1271801000
Hochglanzverchromter Handtuchhalter, 2-tlg., in ästhetischem Design,
mit leicht gerundeten Kanten.
zwei nebeneinander angeordnete, feststehende rechteckige Haltearme,
antistatisch, leicht zu reinigen
Ausladung 450 mm, Breite 70 mm, Höhe 35 mm
Der Handtuchhalter verdeckt angebracht
Lieferung inkl. korrosionsfreiem Befestigungsmaterial