

AXOR Starck
Brauseset 0,90 m mit Stabhandbrause 2jet
 Oberfläche: **Brushed Gold Optic** Artikelnummer: **27980250**



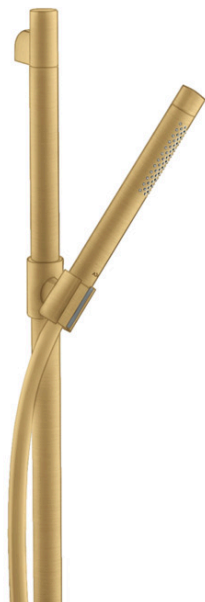
Merkmale

- besteht aus: Stabhandbrause, Brausestange, Brauseschlauch, Handbrausehalterung
- Brausekopfgröße: 70 mm
- Strahlart: Rain, Mono
- Strahlartenumstellung durch drehbare Strahlscheibe
- maximale Durchflussmenge bei 3 bar: 16,2 l/min
- Mindestfließdruck: 1 bar
- Wandbefestigung: Schraubbefestigung
- Wandstützen aus Kunststoff
- Profil Brausestange: rund
- Brausestangendurchmesser: 25 mm
- Bohrabstand 915 mm
- Brauseschlauch mit beidseitig zylindrischer Mutter
- brauseseitiger Drehwirbel gegen lästiges Verdrehen des Brauseschlauches

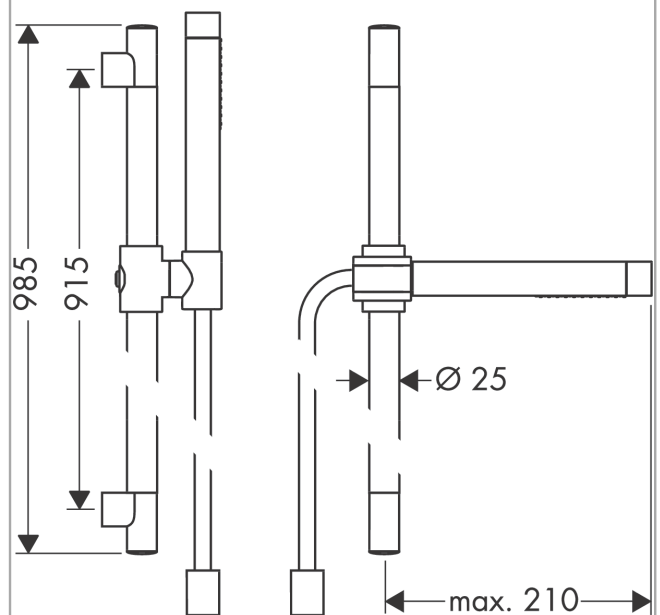
Technologie



Produktabbildung



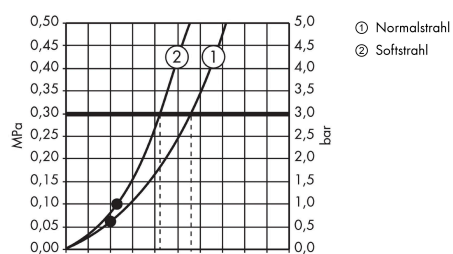
Maßzeichnung



AXOR Starck
Brauseset 0,90 m mit Stabhandbrause 2jet
 Oberfläche: **Brushed Gold Optic** Artikelnummer: **27980250**



Durchflussdiagramm



Q = l/min 0 3 6 9 12 15 18 21 24 27 30
 Q = l/sec 0 0,1 0,2 0,3 0,4 0,5

Die Verbrauchswerte wurden praxisnah mit den dazugehörigen Armaturen (Thermostat/Mischer/Unterputzventil) gemessen.

AXOR Starck
Brauseset 0,90 m mit Stabhandbrause 2jet
Oberfläche: **Brushed Gold Optic** Artikelnummer: **27980250**



Einbaubeispiel

