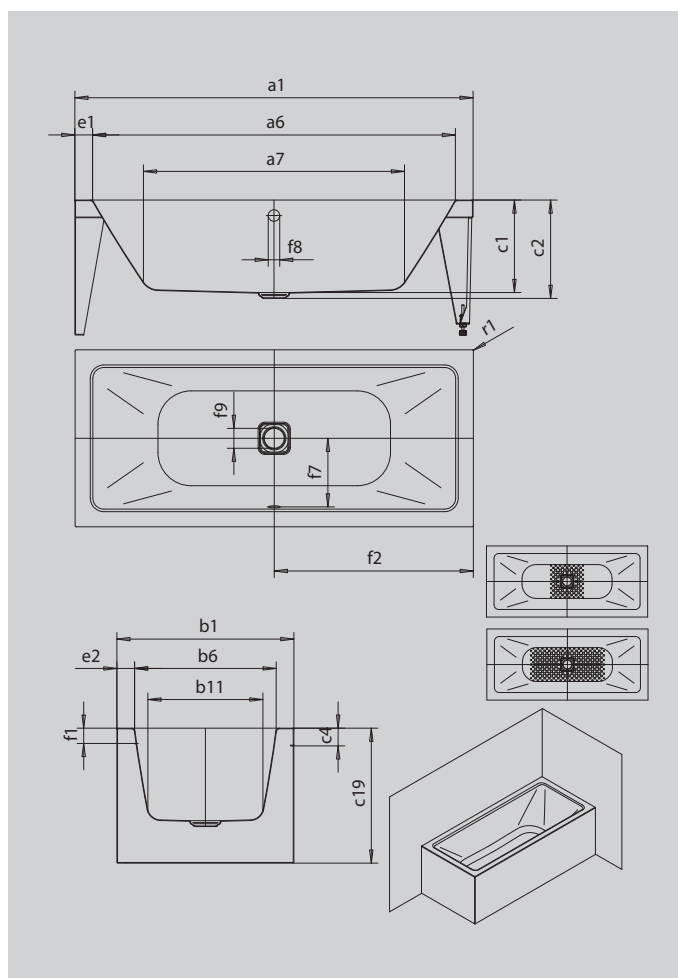


MEISTERSTÜCK CONODUO 1 LINKS ECKEINBAU (2-SEITIG)

- Badewanne aus hochwertigem Stahl-Emaile mit emailierter 2-seitiger Verkleidungslösung
- speziell für den Eckeinbau entwickelt
- in Rechts- und Linksausführung erhältlich
- veredelt mit dem exklusiven Perl-Effekt
- geradliniges, puristisches Design
- emailierte, in das Badewannen-Design integrierte Ablaufabdeckung und Überlaufknopf (auch mit Füllfunktion verfügbar)
- aus KALDEWEI Stahl-Emaile
- designed by Sottsass Associati



Abbildung ähnlich



Modell		1702
Äußere Länge	a_1	1700 mm
Innere Länge (oben)	a_6	1540 mm
Innere Länge (unten)	a_7	1080 mm
Äußere Breite	b_1	750 mm
Innere Breite (oben)	b_6	590 mm
Innere Breite (unten)	b_{11}	470 mm
Tiefe Innen	c_1	420 mm
Tiefe inklusive Ablaufloch	c_2	445 mm
Randhöhe	c_4	80 mm
Wannenhöhe	c_{19}	610 mm
Randbreite Fußseite; Längsseite	$e_1; e_2$	80; 80 mm
Abstand Oberkante bis Mitte Überlaufloch	f_1	70 mm
Abstand Wannenrand bis Mitte Ablaufloch	f_2	850 mm
Abstand Mitte Ab- bis Mitte Überlaufloch	f_7	285 mm
Durchmesser Überlaufloch	f_8	Ø 52 mm
Durchmesser Ablaufloch	f_9	Ø 90 mm
Äußerer Radius	r_1	5 mm
Nutzhalt		122 l
Anschlussdurchmesser Ablauf		Ø 40/50
Anschluss Füllgarnitur		1/2"
Nettogewicht		100 kg
Antislip		356 x 356 mm
Vollantislip		788 x 356 mm