

Croma

Showerpipe 220 1jet mit Einhebelmischer

Oberflächen: **Chrom** Artikelnummer: **2722000**



Beschreibung

Merkmale

- Besteht aus: Kopfbrause, Handbrause, Einhebel-Brausemischer, Brauseschlauch, Schieber
- Kopfbrause Croma 220
- Brausekopfgröße: 220 mm
- Kopfbrause im Winkel verstellbar
- Strahlart: RainAir
- Durchflussmenge RainAir Strahl (bei 3 bar): 16 l/min
- Betriebsdruck: min. 1,5 bar/max. 10 bar
- vollverchromte Strahlscheibe
- Brausearmlänge: 400 mm
- schwenkbarer Brausearm
- höhenverstellbare Handbrausehalterung
- Montageart: Aufputzinstallation
- Anschlussgröße DN15
- Anschlussgewinde G 1/2
- Stichmaß 150 ± 12 mm
- Keramikmischsystem
- Temperaturbegrenzung einstellbar
- Steigrohr in der Höhe ablängbar
- PA-IX 19972/IBO
- ACS 14 ACC NY 201, valide jusqu'au 26.06.2019

Technologie



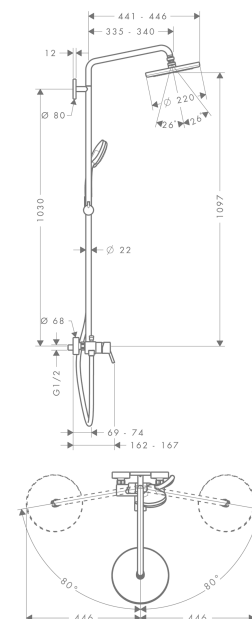
Zertifikate



Produktabbildung



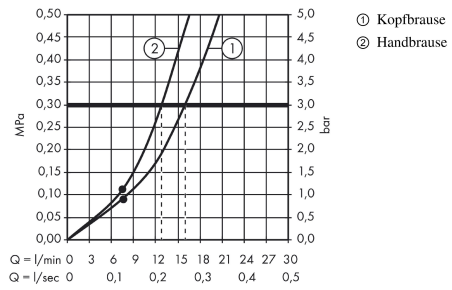
Maßzeichnung



Croma
Showerpipe 220 1jet mit Einhebelmischer
 Oberflächen: **Chrom** Artikelnummer: **27222000**



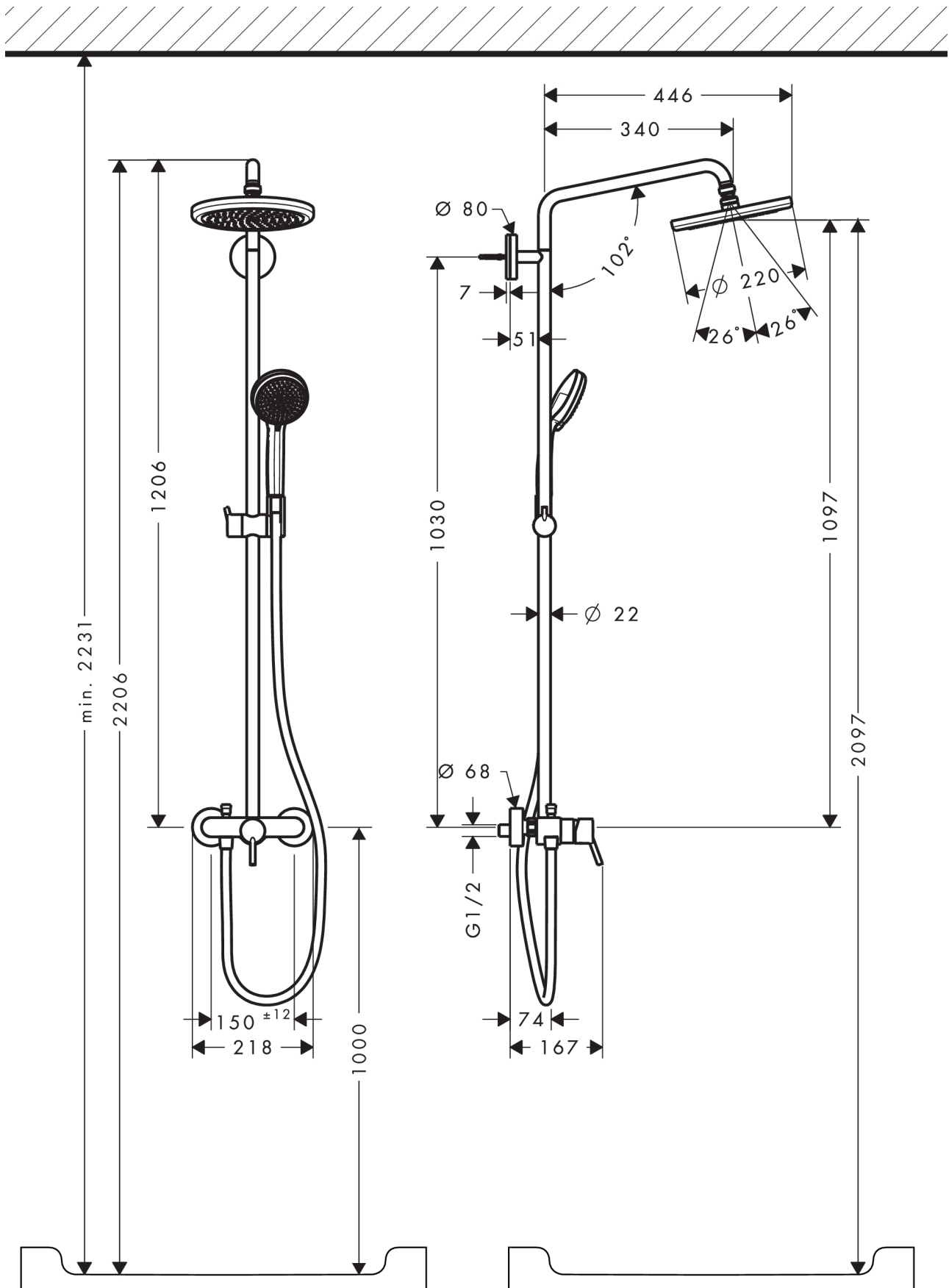
Durchflussdiagramm



Croma
Showerpipe 220 1jet mit Einhebelmischer
 Oberflächen: **Chrom** Artikelnummer: **2722000**



Einbaubeispiel

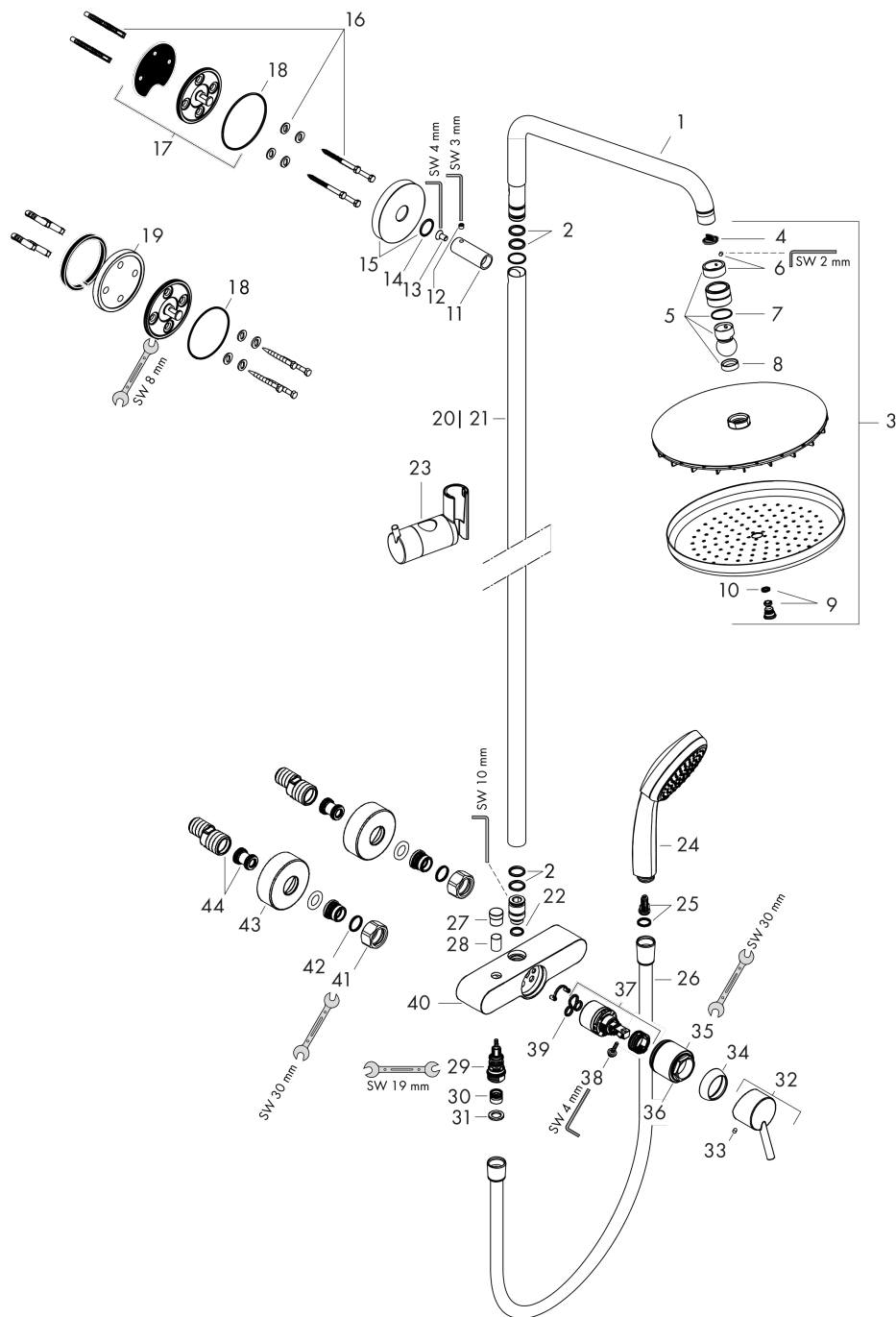


Croma
Showerpipe 220 1jet mit Einhebelmischer
 Oberflächen: **Chrom** Artikelnummer: **2722000**



Explosionszeichnung

Baujahr: >03/12



Croma
Showerpipe 220 1jet mit Einhebelmischer

 Oberflächen: **Chrom** Artikelnummer: **27222000**

Ersatzteilliste

Baujahr: >03/12

| Pos. | Beschreibung | Artikelnummer | PG | VE |
|------|---------------------------------|---------------|----|----|
| 1 | Brausearm | 95985000 | 0 | 1 |
| 2 | O-Ring 15x2,5 | 98131000 | 0 | 1 |
| 3 | Kopfbrause | 26464000 | 0 | 1 |
| 4 | Siebichtung | 96477000 | 0 | 1 |
| 5 | Kugelgelenk | 98941000 | 0 | 1 |
| 6 | Sicherungsring | 98942000 | 0 | 1 |
| 7 | Gleitring | 97536000 | 0 | 1 |
| 8 | Dichtung | 97606000 | 0 | 1 |
| 9 | Luftdüse | 95794000 | 0 | 1 |
| 10 | O-Ring 7x2 | 98419000 | 0 | 1 |
| 11 | Hülse | 92166000 | 0 | 1 |
| 12 | Madenschraube M6x5 | 98447000 | 0 | 1 |
| 13 | Schraube | 92137000 | 0 | 1 |
| 14 | Rosette Ø 80 mm | 95691000 | 0 | 1 |
| 15 | O-Ring 20x2 | 98165000 | 0 | 1 |
| 16 | Befestigungsteile | 98716000 | 0 | 1 |
| 17 | Wandflansch | 95687000 | 0 | 1 |
| 18 | O-Ring 72x2 | 98395000 | 0 | 1 |
| 19 | Fliesenausgleichsscheibe | 98681000 | 0 | 1 |
| 20 | Rohr 1030 mm | 95915000 | 0 | 1 |
| 21 | Rohr 1400 mm | 95983000 | 0 | 1 |
| 22 | O-Ring 12x2,5 | 98230000 | 0 | 1 |
| 23 | Schieber kompl. | 97651000 | 0 | 1 |
| 24 | Handbrause | 28535000 | 0 | 1 |
| 25 | Filtereinsatz | 97708000 | 0 | 1 |
| 26 | Brauseschlauch Isiflex'B 1,60 m | 28276000 | 0 | 1 |
| 27 | Zugknopf | 97981000 | 0 | 1 |
| 28 | Hülse | 97979000 | 0 | 1 |
| 29 | Umsteller (invers) | 95657000 | 0 | 1 |
| 30 | Rückflußverhinderer | 97980000 | 0 | 1 |
| 31 | Dichtung | 98058000 | 0 | 1 |
| 32 | Griff | 32096000 | 0 | 1 |
| 33 | Griffstopfen | 96338000 | 0 | 1 |
| 34 | Kappe | 97406000 | 0 | 1 |
| 35 | Mutter | 97977000 | 0 | 1 |
| 36 | O-Ring 32x2 | 98193000 | 0 | 1 |
| 37 | Kartusche kpl. | 92730000 | 0 | 1 |
| 38 | Sicherungsschraube | 95140000 | 0 | 1 |
| 39 | Dichtung | 95008000 | 0 | 1 |
| 40 | Funktionsblock kpl. ohne Griff | 92453000 | 0 | 1 |
| 41 | Muttern Set | 96157000 | 0 | 1 |

Croma
Showerpipe 220 1jet mit Einhebelmischer
 Oberflächen: **Chrom** Artikelnummer: **27222000**



Ersatzteilliste

Baujahr: >03/12

| Pos. | Beschreibung | Artikelnummer | PG | VE |
|------|--------------------------|---------------|----|----|
| 42 | O-Ring 17x1,5 | 98137000 | 0 | 1 |
| 43 | Rosette Ø 68 mm | 96467000 | 0 | 1 |
| 44 | S-Anschluss Set (±12 mm) | 94140000 | 0 | 1 |
| a | S-Anschluss Set (±32 mm) | 98592000 | 0 | 1 |
| b | Rückflußverhinderer | 95699000 | 0 | 1 |