

**DE**

**Montageanleitung** – Einbaumontage  
**BETTELUXOVAL EINBAU-WASCHTISCH**

**GB**

**Installation instructions** – Built in  
**BETTELUXOVAL BUILT-IN WASHBASIN**

**FR**

**Instructions de montage** –  
Installation à encastrer  
**BETTELUXOVAL VASQUE À ENCASTRER**

**NL**

**Montagehandleiding** – Inbouwmontage  
**BETTELUXOVAL INBOUWWASTAFEL**

**IT**

**Istruzioni di montaggio** –  
Montaggio a incasso  
**BETTELUXOVAL LAVABO DA INCASSO**

**ES**

**Instrucciones de montaje** –  
Montaje de adosamiento  
MESA DE LAVADO  
EMPOTRADA **BETTELUXOVAL**

**RU**

**Инструкция по монтажу** –  
утопленный монтаж  
**BETTELUXOVAL ВСТРАИВАЕМЫЙ  
УМЫВАЛЬНИК**

**CN**

**安装说明书** – 嵌入式安装  
**BETTELUXOVAL 嵌入式盥洗台**

**CZ**

**Návod k montáži** – Vestavná montáž  
**BETTELUXOVAL VESTAVNÉ UMYVADLO**

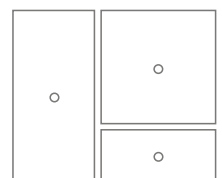
**SK**

**Návod na montáž** – vstavaná montáž  
**BETTELUXOVAL VSTAVANÉ UMÝVADLO**

**PL**

**Instrukcja montażu** – montaż wbudowania  
UMYWALKA DO WBUDOWANIA  
**BETTELUXOVAL**

**BETTE**



**DE****Wichtige Informationen –  
Bitte beachten!****Symbolerklärung**

Korrekte Montage



Falsche Montage



Optional

Verweis auf andere Produkte oder  
Dokumentationen**Allgemeine Hinweise**

- Eine Gewährleistung in Bezug auf Sicherheit, Funktion und Unversehrtheit des Produkts kann nur geleistet werden, wenn die Hinweise in dieser Anleitung beachtet werden. Bei Missachtung können Körperverletzungen und Sachschäden auftreten. Für Schäden, die durch Nichtbeachtung der Anweisungen eintreten, haftet der Hersteller nicht.
- Um Montagefehler und Schäden am Produkt zu vermeiden, ist unbedingt nach den Anweisungen der Montageanleitung vorzugehen.
- Neben den Hinweisen in dieser Anleitung sind die allgemein gültigen Sicherheits- und Unfallvorschriften zu beachten.
- Das Produkt hat das Werk in sicherheitstechnisch einwandfreiem Zustand verlassen.
- Maßangaben in Millimeter (mm).
- Abbildungen nicht maßstabsgerecht.
- Technische Änderungen vorbehalten.

**Montagehinweise**

- Die Montage darf nur durch einen Fachmann erfolgen.
- Der Bauuntergrund muss für die Aufnahme des Gewichtes geeignet sein.
- Um Beschädigungen am Produkt zu vermeiden, muss es mit größter Sorgfalt behandelt werden. Ringe und andere Gegenstände die das Produkt beschädigen können, müssen vor der Montage abgelegt werden.
- Schwere und sperrige Elemente müssen mit zwei Personen montiert werden.
- Starke Belastungen (z. B. Draufsetzen) können zu Beschädigungen an der Waschtischkonstruktion führen.



Separate Dokumentationen (z. B. für Ablaufgarnituren) sind zu beachten.

**EN****Important information –  
Please note!****Key to symbols**

Correct installation



Incorrect installation



Optional



Cross-reference to other products or documents

**General advice**

- The function, safety and integrity of the product are only guaranteed if the instructions given in this manual are adhered to. Non-observance of the safety instructions could lead to bodily injury and damage to property.
- The manufacturer is not liable for damage resulting from non-observance of the instructions.
- To avoid installation errors and damage to the product, it is essential that the installation instructions are followed carefully.
- Besides the information given in this manual, please follow the relevant general safety and accident prevention regulations.
- This product left our factory in a condition complying with all the requirements of technical safety.
- Measurements are indicated in millimetres (mm).
- Figures are not true to scale
- Subject to technical modifications.

**Installation instructions**

- For installation by trained craftsmen only.
- The underlying structure must be suitable for bearing the weight involved.
- Handle this product with the utmost care to avoid damaging it. Rings and other objects that may damage the product must be removed before starting the installation work.
- Large, bulky or heavy items must be installed by two people.
- Heavy loads (e.g. sitting on it) can result in damage to the vanity unit structure.



Separate documents (e. g. for drain sets) should be complied with.

**FR****Informations importantes – à observer !****Explication des symboles**

Montage correct



Montage incorrect



En option



Référence à d'autres produits ou documentations

**Remarques générales**

- Une garantie concernant la sécurité, la fonctionnalité et l'intégrité du produit peut uniquement être assurée si les consignes contenues dans cette notice d'utilisation sont respectées. Un non-respect de ces instructions peut entraîner des blessures corporelles ainsi que des dommages matériels. Le fabricant décline toute responsabilité pour les dommages dus à non-respect de ces consignes.
- Afin d'éviter toute erreur de montage et tout endommagement du produit, il est nécessaire de procéder au montage en tenant compte des instructions de cette notice.
- En plus des instructions de cette notice d'utilisation, il est nécessaire de respecter les règles générales en vigueur sur la sécurité et la prévention des accidents.
- Le produit a quitté l'usine dans un état irréprochable en matière de sécurité.
- Toutes les indications de mesure sont en millimètres (mm).
- Les illustrations ne sont pas à l'échelle.
- Sous réserve de modifications techniques.

**Instructions de montage**

- Seul un personnel spécialisé est autorisé à effectuer le montage.
- Le support doit pouvoir supporter le poids de l'installation.
- Afin d'éviter tout endommagement sur le produit, il faut agir avec la plus grande précaution possible. Les bagues ou tout autre objet pouvant endommager le produit doivent être retirés avant de procéder au montage.
- Les éléments lourds et encombrants doivent être montés à l'aide de deux personnes.
- La structure du lavabo risque d'être endommagée en cas de fortes charges (par exemple, si l'on s'assoit dessus).



Veuillez observer les documentations séparées (par ex. pour les garnitures d'écoulement).

**NL****Belangrijke informatie – A.u.b. in acht nemen!****Verklaring van de symbolen**

Correcte montage



Onjuiste installatie



Optioneel



Verwijzing naar andere producten en documentatie

**Algemene informatie**

- Veiligheid, correcte werking en onbeschadigd product kan alleen gegarandeerd worden wanneer de instructies in deze handleiding gevolgd worden. Bij niet-naleving kunnen lichaamsverwondingen en materiële schade optreden. Voor schade, die door niet-naleving van de aanwijzingen optreedt, aanvaardt de fabrikant geen aansprakelijkheid.
- Om montagefouten en schade aan het product te vermijden moeten de aanwijzingen uit de montagehandleiding stikt worden nageleefd.
- Naast de aanwijzingen in deze handleiding moeten de algemeen geldende veiligheids- en ongevalvoorschriften worden nageleefd.
- Het product heeft de fabriek in een veiligheidstechnisch perfecte staat verlaten.
- Afmetingen in millimeters (mm).
- Afbeeldingen zijn niet op schaal.
- Technische wijzigingen voorbehouden.

**Montage-instructies**

- De montage mag alleen door een vakman gebeuren.
- De bouwondergrond moet geschikt zijn om het gewicht op te nemen.
- Om beschadigingen aan het product te vermijden moet het product zeer voorzichtig behandeld worden. Ringen en andere voorwerpen die het product kunnen beschadigen moeten voor de montage worden uitgedaan.
- Zware en onhandzame onderdelen moeten met twee personen worden gemonteerd.
- Sterke belastingen (bijv. erop zitten) kunnen leiden tot beschadigingen aan de constructie van de wastafel.



Afzonderlijke documentatie (bijv. voor afvoersets) moet in acht worden genomen.

**IT****Informazioni importanti –  
Attenzione!****Spiegazione dei simboli**

Montaggio corretto



Montaggio errato



Opzionale



Riferimento ad altri prodotti o documentazione

**Informazioni generali**

- Una garanzia riguardo sicurezza, funzionamento e integrità del prodotto può essere prestata solo qualora vengano osservate le istruzioni riportate nel presente manuale. In caso di mancata osservanza possono verificarsi lesioni personali e danni ai beni. Il produttore declina ogni responsabilità per i danni causati dall'inosservanza delle istruzioni.
- Per evitare errori di montaggio e danni al prodotto, assicurarsi di procedere secondo quanto indicato nelle istruzioni di montaggio.
- Oltre alle istruzioni contenute in questo manuale, devono essere rispettate le norme di sicurezza e antinfortunistiche generalmente in vigore.
- Il prodotto ha lasciato la fabbrica in condizioni assolutamente perfette.
- Dimensioni in millimetri (mm).
- Immagini non in scala.
- Con riserva di modifiche tecniche.

**Istruzioni di montaggio**

- Il montaggio deve essere eseguito esclusivamente da personale specializzato.
- La base della struttura deve essere adatta per sostenere il peso.
- Per evitare di danneggiare il prodotto, maneggiare il prodotto con la massima cura. Togliere anelli e altri oggetti che potrebbero danneggiare il prodotto prima di procedere al montaggio.
- Gli oggetti pesanti e ingombranti devono essere montati da due persone.
- Carichi pesanti (ad es. nel caso vengano appoggiati sopra) possono provocare danni alla costruzione del lavabo.



Attenersi alla documentazione separata (ad es. per il sistema di scarico).

**ES****¡Preste atención a las –  
informaciones importantes!****Explicación de símbolos**

Montaje correcto



Montaje incorrecto



Opcional



Referencia a otros productos o documentos

**Indicaciones generales**

- Solo se puede ofrecer una prestación de garantía con respecto a la seguridad, función e integridad del producto si se observan las indicaciones en estas instrucciones. La inobservancia puede ocasionar lesiones físicas y daños materiales. El fabricante no seas responsable por los daños surgidos debido a la inobservancia de las indicaciones.
- Para evitar errores en el montaje y daños del producto es obligatorio procederse con las indicaciones de las instrucciones de montaje.
- Tome en cuenta además de las indicaciones en estas instrucciones, los reglamentos generales vigentes sobre seguridad y prevención de accidentes.
- El producto ha salido de la fábrica en condiciones óptimas desde el punto de vista de la seguridad técnica.
- Datos de las dimensiones en milímetros (mm).
- Las imágenes no están a escala.
- Queda reservado el derecho a realizar modificaciones técnicas.

**Indicaciones de montaje**

- El montaje solo debe estar a cargo de un técnico especializado.
- El subsuelo de construcción debe ser apropiado para soportar el peso.
- Para evitar daños en el producto, este último se debe tratar con sumo cuidado. Los anillos y otros objetos que pueden dañar producto, se deben hacer a un lado antes del montaje.
- El montaje de los elementos pesados y voluminosos debe estar a cargo de dos personas.
- Las cargas excesivas (p. ej., el sentarse encima) puede ocasionar daños en la estructura de la mesa de lavado.



Se debe prestar atención a los documentos individuales (p. ej., las piezas ensambladora de descarga).

**RU****Важная информация –  
Пожалуйста учитывайте!****Разъяснение символов**

Правильный монтаж



Неправильный монтаж



Опционально



Ссылка на другие изделия или документацию

**Общие указания**

- Гарантия в отношении безопасности, функционирования и сохранности изделия обеспечивается только в том случае, если соблюдаются указания в этой инструкции. Несоблюдение может привести к травмам и материальному ущербу. За ущерб, нанесенный вследствие несоблюдения инструкции, изготовитель не несет ответственности.
- Во избежание ошибок при монтаже и повреждении изделия следует обязательно следовать указаниям инструкции по монтажу.
- Наряду с указаниями этой инструкции следует учитывать общие действующие предписания по технике безопасности и предотвращению несчастных случаев.
- Изделие оставило предприятие в безупречном с точки зрения техники безопасности.
- Указание размеров в миллиметрах (мм).
- Рисунки не соответствуют масштабу.
- Мы сохраняем за собой право на технические изменения.

**Указания по монтажу**

- Монтаж должен осуществляться только специалистом.
- Строительное основание должно быть пригодно для принятия веса.
- Во избежание повреждений на изделии действовать следует с максимальной тщательностью. Перед монтажом следует отложить кольца и прочие предметы, которые могут повредить изделие.
- Тяжелые и громоздкие элементы должны монтировать два человека.
- Сильная нагрузка (на пример установка сверху) может привести к повреждениям конструкции умывальника.



Следует учитывать отдельную документацию (на пример для отводной арматуры).

**CN****重要信息 –  
请注意!****符号说明**

正确安装



错误安装



可选



参加其它产品或文档

**一般提示**

- 只有遵守本说明书中的提示时，才能确保产品的安全、功能和完整性保证。误用时，可能产生身体伤害和财物损毁。制造商对不注意说明而造成的损毁，不承担任何责任。
- 为避免安装错误和产品损毁，务必遵守操作说明书的规定。
- 除本说明书中的提示信息外，必须注意适用的安全和事故规定。
- 产品以完好的安全技术状态离厂。
- 尺寸（单位：毫米）。
- 图示未按比例绘制。
- 本公司保留进行技术更改的权利。

**安装提示**

- 安装只能由专业人员进行。
- 安装地基必须适宜支承重量。
- 为避免损毁产品，必须谨慎处理。安装前，必须取下损毁产品的圆环和其它物品。
- 沉重的大体积组件必须由两人安装。
- 强负载（如顶端放置），可能导致盥洗台结构损毁。



遵守各文档信息（如排水配件）。

**CZ****Důležité informace –  
Vezměte prosím na vědomí!****Vysvětlení symbolů**

Správná montáž



Nesprávná montáž



Volitelné



Odkaz na jiné výrobky nebo dokumentace

**Všeobecná upozornění**

- Záruka na bezpečnost, funkčnost a neporušenost výrobku může být poskytnuta pouze v případě, že budou dodržena upozornění v tomto návodu. Nedodržení těchto upozornění může mít za následek zranění a věcné škody. Za škody vzniklé v důsledku nedodržení pokynů výrobce neručí.
- Abyste se vyvarovali chyb při montáži a poškození výrobku, musíte bezpodmínečně postupovat podle pokynů v montážním návodu.
- Kromě upozornění v tomto návodu je třeba respektovat všeobecně platné předpisy o bezpečnosti a prevenci nehod.
- Výrobek opustil závod v bezvadném stavu, pokud jde o technickou bezpečnost.
- Rozměrové údaje v milimetrech (mm).
- Vyobrazení neodpovídají měřítku.
- Technické změny vyhrazeny.

**Montážní pokyny**

- Montáž smí provádět pouze odborník.
- Stavební podklad musí být schopný unést danou hmotnost.
- S výrobkem je třeba zacházet s maximální péčí, aby se zamezilo jeho poškození. Před montáží je nutné odložit prstěny a jiné předměty, které by mohly výrobek poškodit.
- Těžké a rozměrné prvky je třeba montovat ve dvou.
- Velké zatížení konstrukce umyvadla (např. sedání na ni) mohou vést k jejímu poškození.



Je třeba respektovat samostatné dokumentace (např. k odtokovým sestavám).

**SK****Dôležité informácie –  
Rešpektujte, prosím!****Vysvetlivky symbolov**

Správna montáž



Nesprávna montáž



Voliteľné



Odkaz na iné produkty alebo dokumentácie

**Všeobecné upozornenia**

- Záruku vzťahujúcu sa na bezpečnosť, funkciu a neporušenosť produktu je možné poskytnúť len vtedy, keď sa dodržiavajú upozornenia uvedené v tomto návode. Pri nerešpektovaní môže dôjsť k úrazom a vecným škodám. Za škody, ktoré vzniknú pri nedodržaní pokynov, výrobca neručí.
- S cieľom zabrániť montážnym chybám a škodám na produkte sa musí nevyhnutne postupovať podľa pokynov návodu na montáž.
- Okrem upozornení uvedených v tomto návode dodržiavajte všeobecne platné predpisy bezpečnosti a ochrany zdravia pri práci.
- Produkt bol vyexpedovaný zo závodu v stave, ktorý je z bezpečnostnotechnického hľadiska bezchybný.
- Rozměrové údaje (mm).
- Obrázky nie sú podľa mierky.
- Technické zmeny vyhradené.

**Upozornenia k montáži**

- Montáž smie vykonávať iba odborník.
- Stavebný podklad musí byť vhodný na uchytenie hmotnosti.
- Je potrebné postupovať s maximálnou opatrnosťou, aby sa zabránilo poškodeniam na produkte. Prstene a iné predmety, ktoré môžu poškodiť produkt, sa musia pred montážou odložiť.
- Ťažké a rozmerné prvky musia montovať dve osoby.
- Ťažké zaťaženia (napr. sadanie na produkt) môžu spôsobiť poškodenia na konštrukcii umývadla.



Musia sa dodržiavať osobitné dokumentácie (napr. pre odtokové garnitúry).

**PL****Ważne informacje –  
Proszę przestrzegać!****Objaśnienie symboli**

Montaż prawidłowy



Montaż nieprawidłowy



Opcjonalnie



Odniesienie do innych produktów lub dokumentacji

**Wskazówki ogólne**

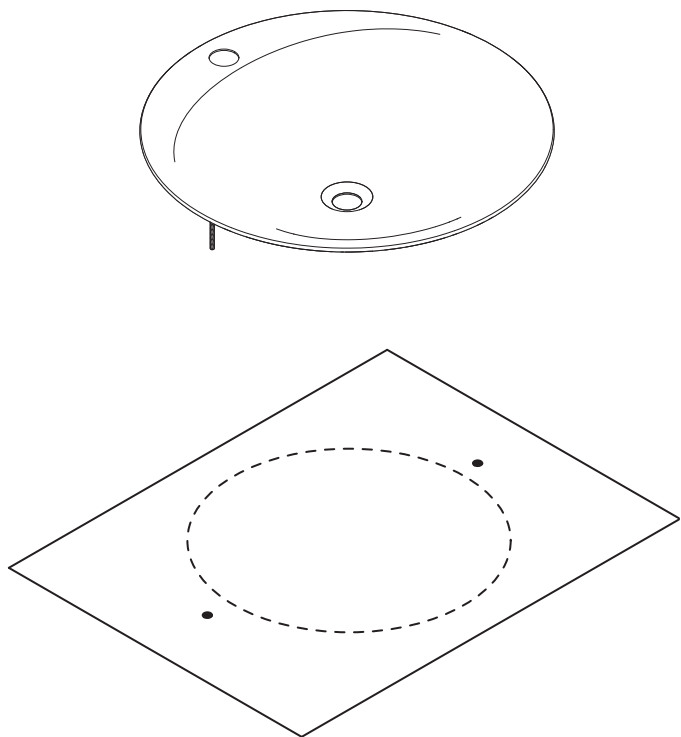
- Gwarancja bezpieczeństwa, działania i integralności produktu może zostać zapewniona tylko pod warunkiem przestrzegania wskazówek zawartych w niniejszej instrukcji. W razie ich ignorowania może dojść do obrażeń ciała i szkód materialnych. Producent nie ponosi odpowiedzialności za szkody powstałe w wyniku nieprzestrzegania instrukcji.
- Aby uniknąć błędów w montażu i uszkodzeń produktu, należy koniecznie postępować według zaleceń instrukcji montażu.
- Oprócz wskazówek zawartych w niniejszej instrukcji należy przestrzegać ogólnie obowiązujących przepisów bezpieczeństwa i BHP.
- Produkt opuścił fabrykę w nienagannym stanie pod względem bezpieczeństwa technicznego.
- Wymiary w milimetrach (mm).
- Rysunki nie są zgodne ze skalą.
- Zmiany techniczne zastrzeżone.

**Wskazówki montażowe**

- Montaż może wykonywać tylko specjalista.
- Podłoże budowlane musi być przystosowane do wytrzymania ciężaru.
- Aby uniknąć uszkodzeń produktu, należy obchodzić się z nim z największą dbałością. Przed montażem należy zdjąć pierścionki i inne przedmioty mogące uszkodzić produkt.
- Elementy ciężkie i przestrzenne muszą montować dwie osoby.
- Duże obciążenia (n p. siadanie) mogą prowadzić do uszkodzeń konstrukcji umywalki.



Należy przestrzegać odrębnych dokumentacji (n p. zespołów odpływowych).



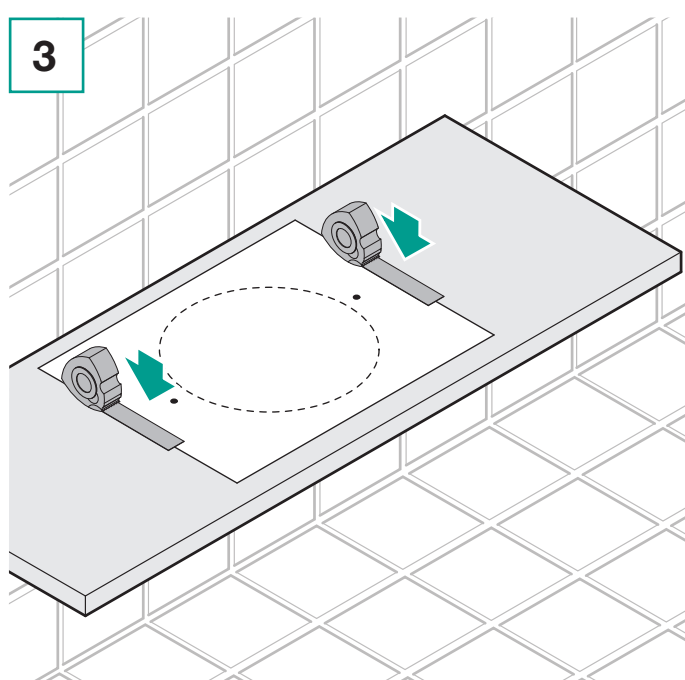
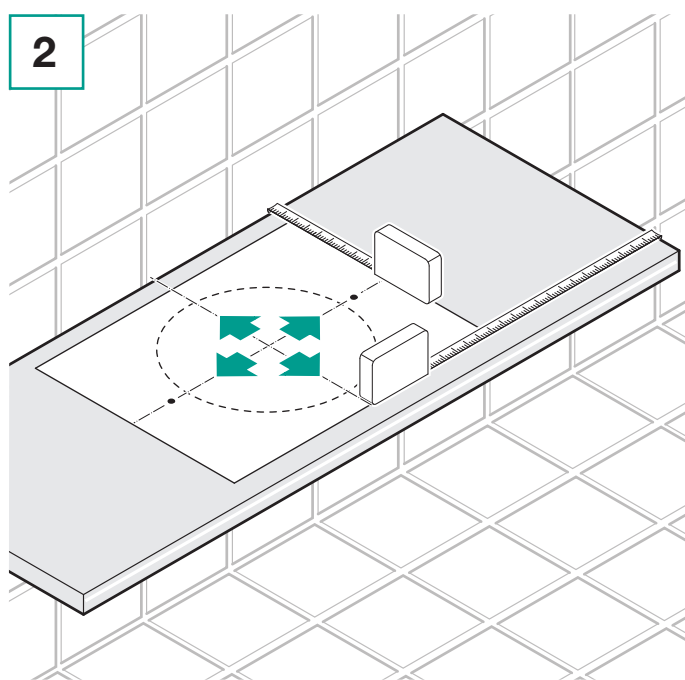
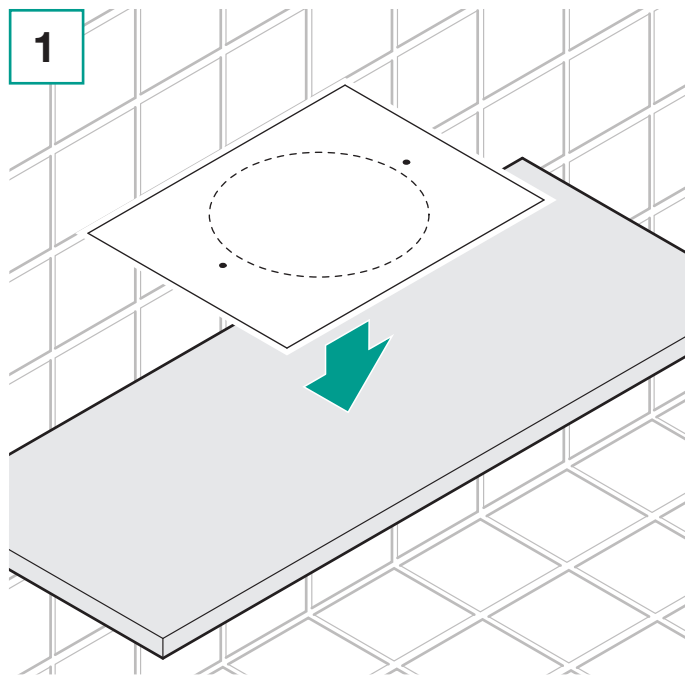
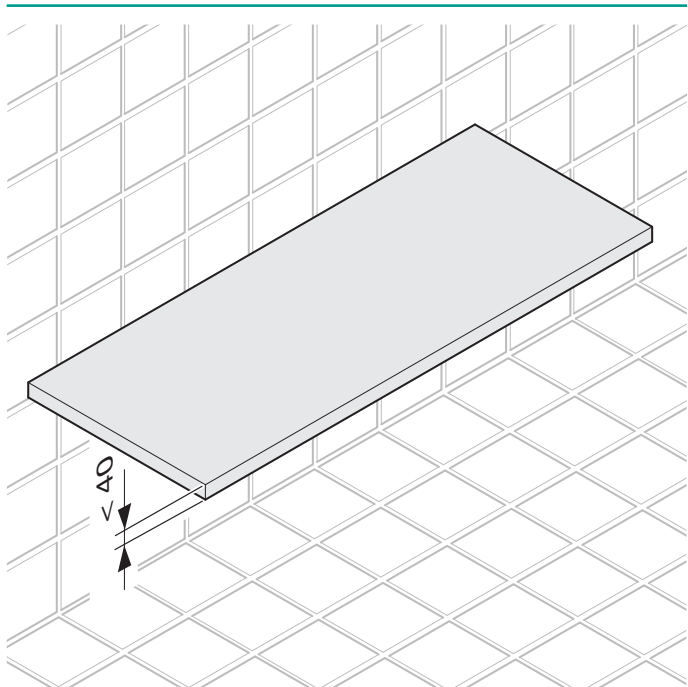
2x 



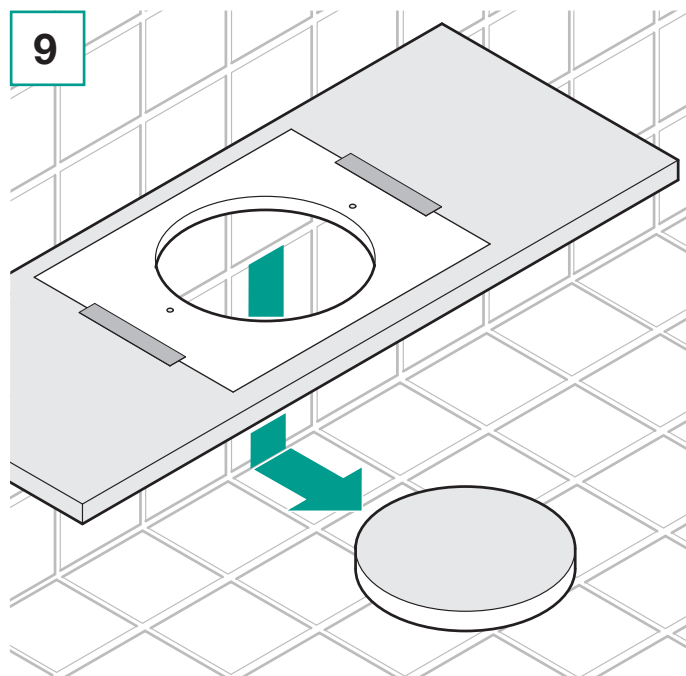
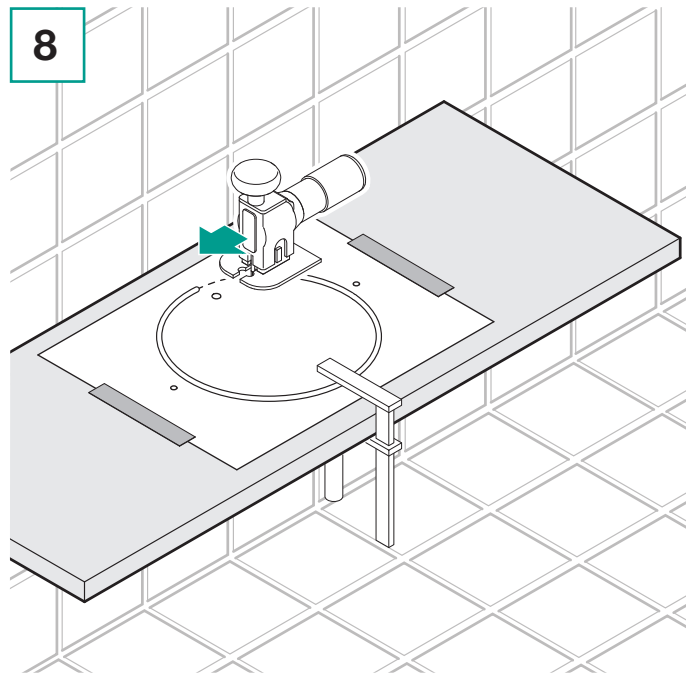
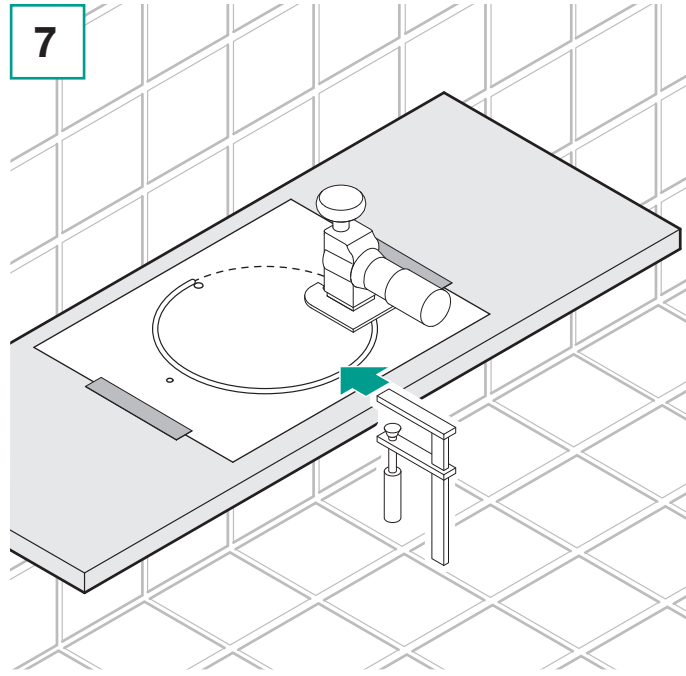
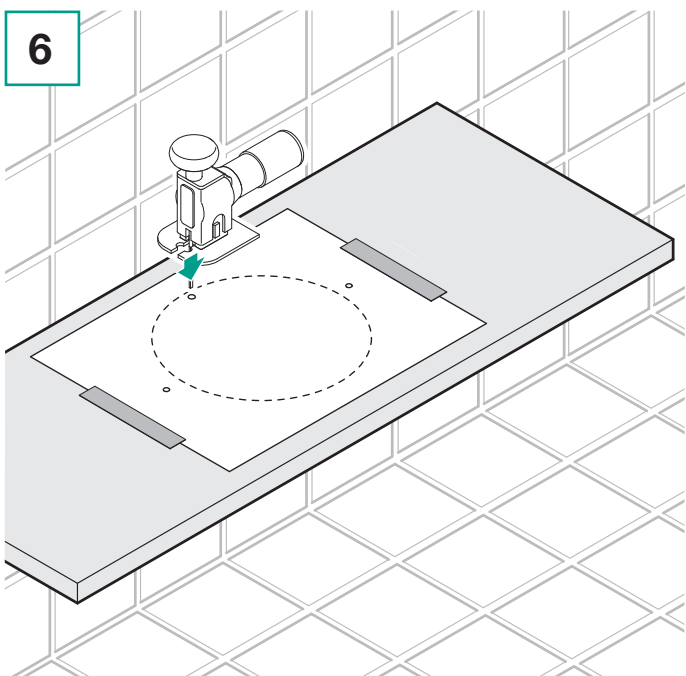
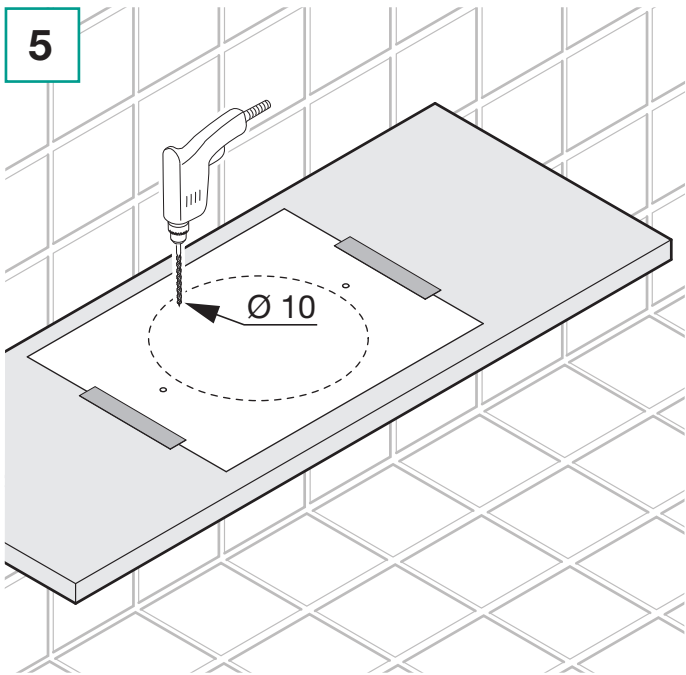
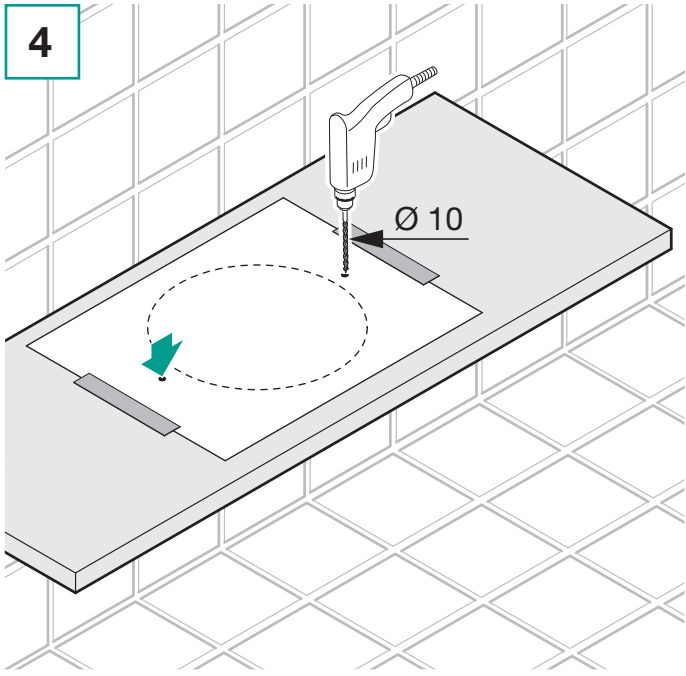
2x 

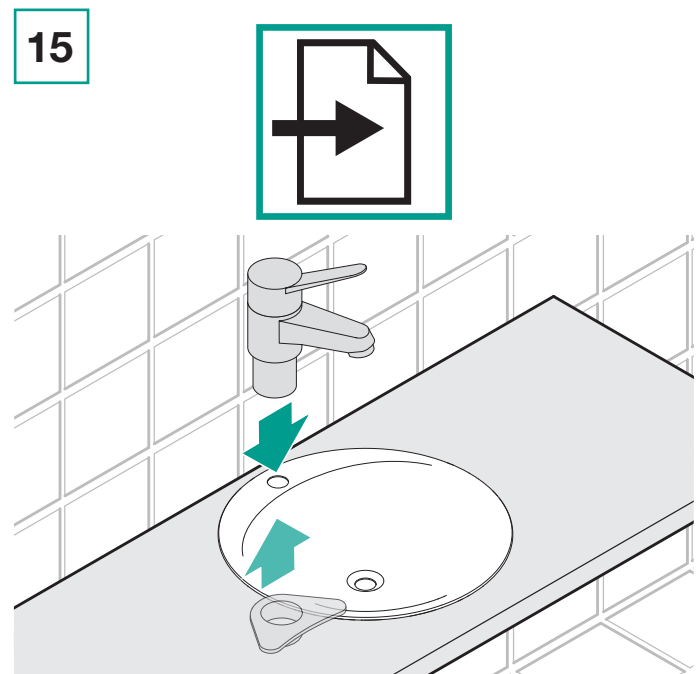
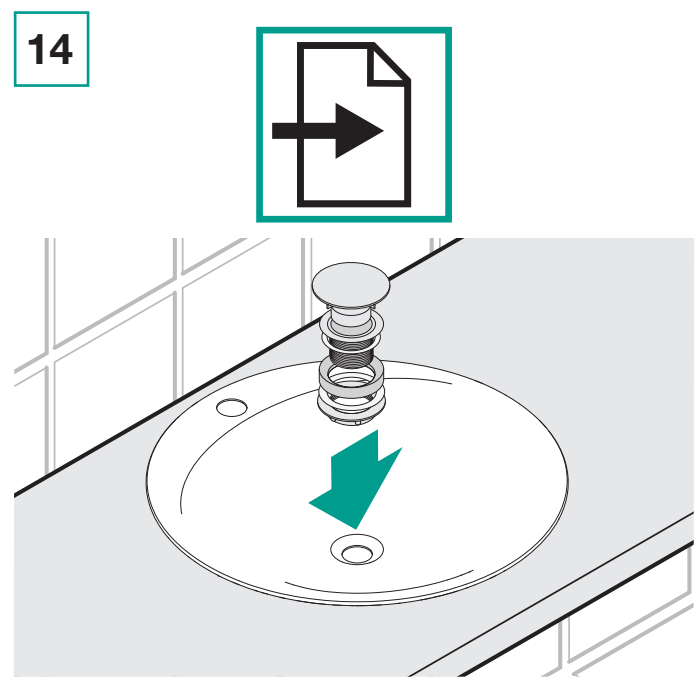
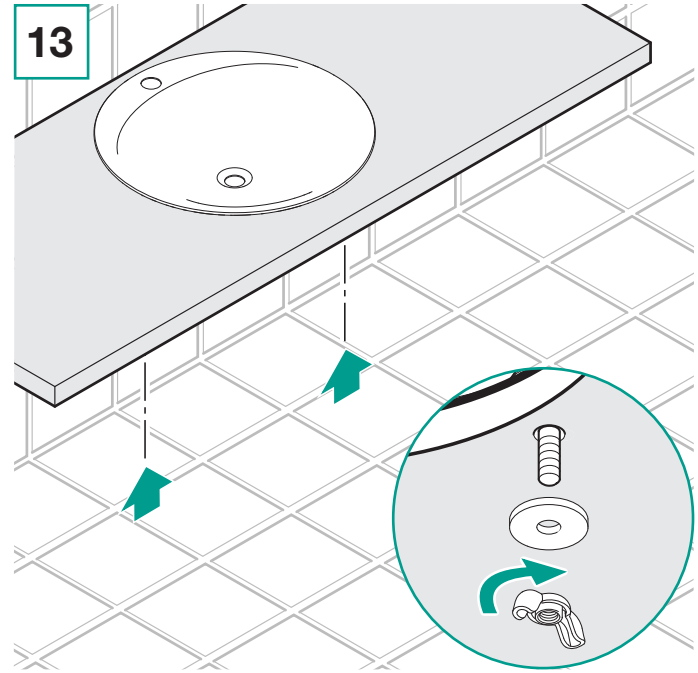
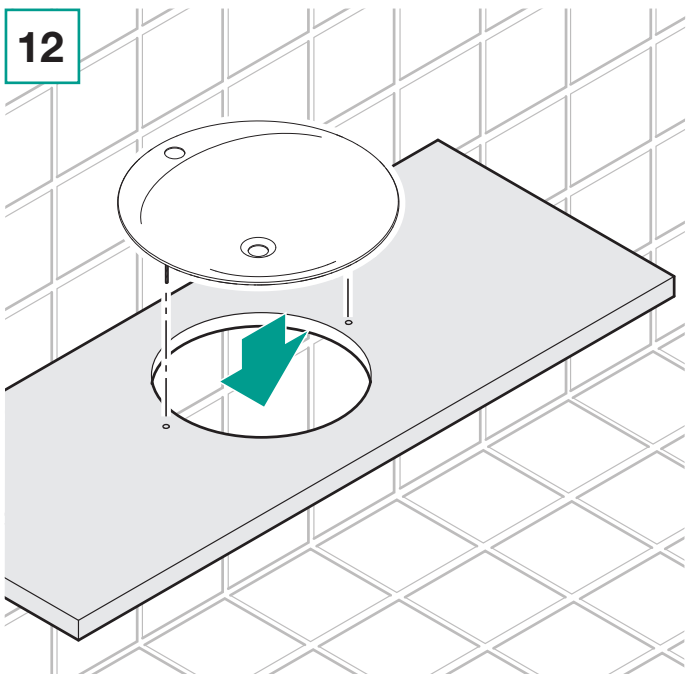
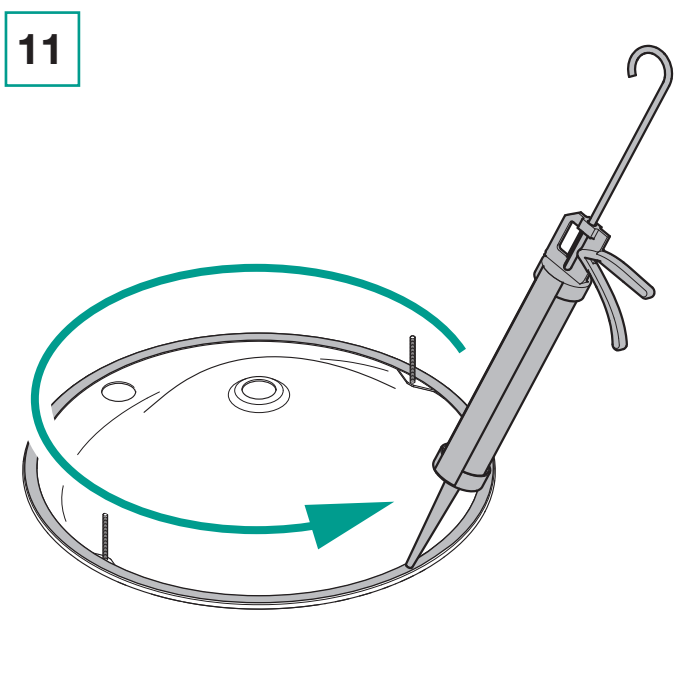
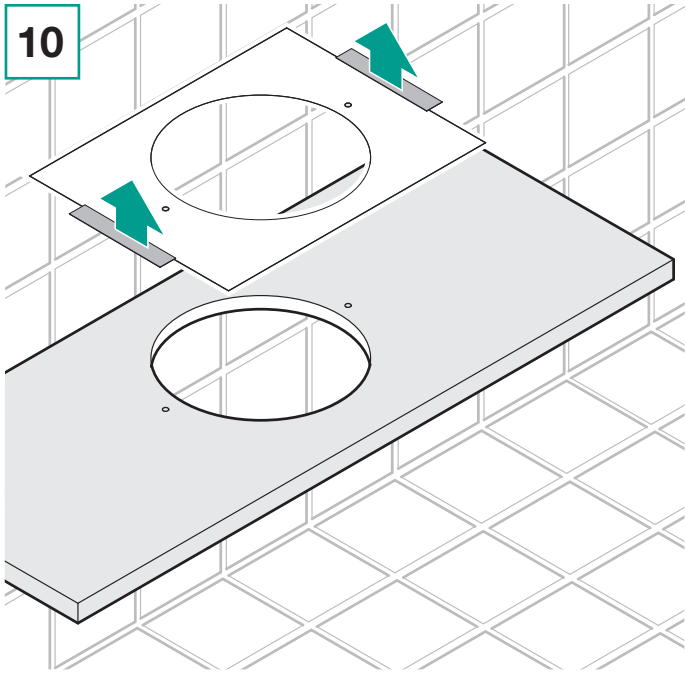


B580











**Bette GmbH & Co. KG**  
Heinrich-Bette-Straße 1  
D-33129 Delbrück  
Tel.: +49 5250 511-0  
Fax: +49 5250 511-130  
info@bette.de  
www.bette.de