

Metris

Einhebel-Küchenmischer 320

Oberflächen: **Chrom** Artikelnummer: **14822000**



Beschreibung

Merkmale

- ComfortZone 320
- Schwenkbereich einstellbar in 3 Stufen auf 110°, 150° oder 360°
- Laminarstrahl
- Anschlussgröße: DN15
- Durchflussmenge 13 l/min
- Keramikmischsystem
- Anschlussart: G 3/8 Anschlussschläuche
- für Durchlauferhitzer geeignet
- deutlich reduziertes Spritzverhalten durch sanften Start des Wasserstrahls
- DVGW NW-6506CO0509
- P-IX 28072/IA
- ETA VA 1.42/20354
- VTT-RTH-06926-08
- ACS 17 ACC LY 653, valide jusqu'au 20.06.2022
- Kiwa UK 1406711
- WRAS 1407311
- WRAS 1903006
- Kiwa K6161_Mechanical Mixers EN817
- SINTEF 1999
- Reg 4 181709

Technologie



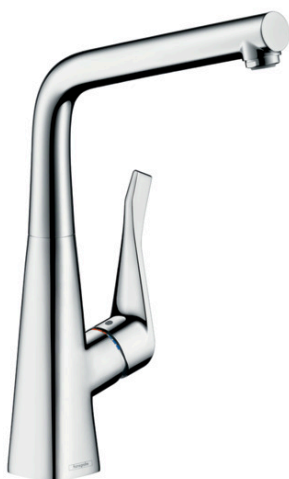
Zertifikate



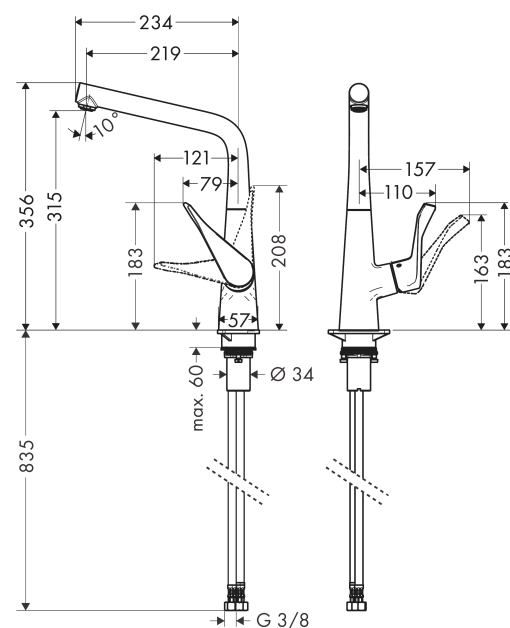
kiwa



Produktabbildung



Maßzeichnung



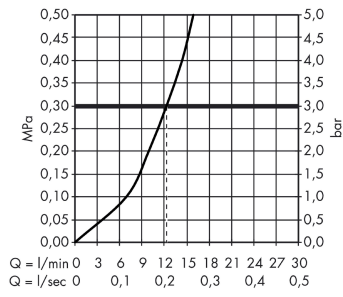
Metris

Einhebel-Küchenmischer 320

Oberflächen: **Chrom** Artikelnummer: **14822000**



Durchflussdiagramm



Metris

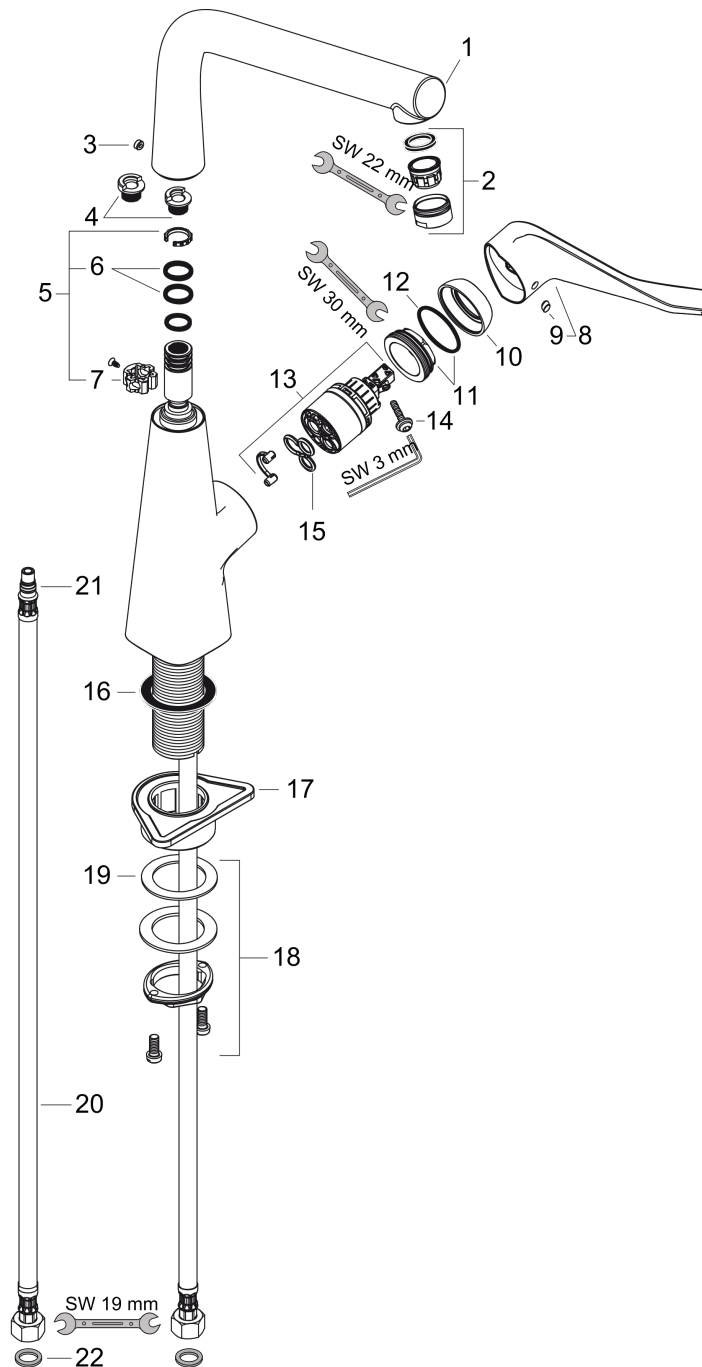
Einhebel-Küchenmischer 320

Oberflächen: **Chrom** Artikelnummer: **14822000**



Explosionszeichnung

Baujahr: >02/15



Metris
Einhebel-Küchenmischer 320

 Oberflächen: **Chrom** Artikelnummer: **14822000**

Ersatzteilliste

Baujahr: >02/15

Pos.	Beschreibung	Artikelnummer	PG	VE
1	Auslauf kpl.	98454000	0	1
2	Strahlregler laminar M24x1 (15 l/min)	92517000	0	1
3	Griffstopfen	95181000	0	1
4	Anschlagring Set (110° / 150°)	98486000	0	1
5	Dichtungsset	92646000	0	1
6	O-Ring 14x2,5	98189000	0	1
7	Axialring	97558000	0	1
8	Griff	98455000	0	1
9	Griffstopfen	96338000	0	1
10	Kappe	95498000	0	1
11	Mutter	97209000	0	1
12	O-Ring 32x2	98193000	0	1
13	Kartusche kpl.	92730000	0	1
14	Sicherungsschraube	95140000	0	1
15	Dichtung	95008000	0	1
16	Dichtung	92582000	0	1
17	Befestigungsteil	97523000	0	1
18	Schaftbefestigung kpl. (Ø 34)	95049000	0	1
19	Gleitring	97548000	0	1
20	Anschlussschlauch 900 mm M8x0,75 G3/8	96316000	0	1
21	O-Ring 7x1,5	98422000	0	1
22	Dichtungsset	95581000	0	1
a	Anschlagring Set (60° / 80°)	92259000	0	1