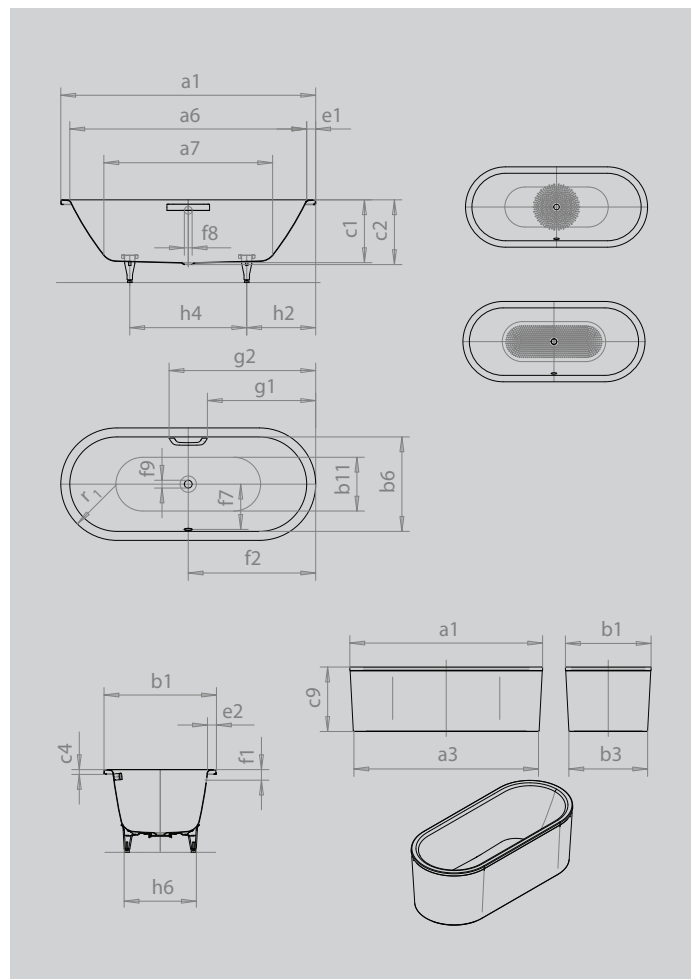


# CLASSIC DUO OVAL FREISTEHEND

- puristische Einfachheit und schlichte Eleganz zeichnen diese Badewanne aus
- Baden zu zweit: zwei identische Rückenschrägen und Mittelablauf
- die aus einem Stück gefertigte Verkleidung betont den hohen Designanspruch und ermöglicht eine freistehende Platzierung
- aus KALDEWEI Stahl-Emaille



Abbildung ähnlich



Modell		111
Äußere Länge	a <sub>1</sub>	1800 mm
Äußere Länge (unten)	a <sub>3</sub>	1735 mm
Innere Länge (oben)	a <sub>6</sub>	1680 mm
Innere Länge (unten)	a <sub>7</sub>	1230 mm
Äußere Breite	b <sub>1</sub>	800 mm
Äußere Breite (unten)	b <sub>3</sub>	735 mm
Innere Breite (oben)	b <sub>6</sub>	680 mm
Innere Breite (unten)	b <sub>11</sub>	550 mm
Tiefe Innen	c <sub>1</sub>	420 mm
Tiefe inklusive Ablaufloch	c <sub>2</sub>	430 mm
Randhöhe	c <sub>4</sub>	32 mm
Gesamthöhe mit Verkleidung	c <sub>9</sub>	602 mm
Randbreite Fußseite; Längsseite	e <sub>1</sub> ; e <sub>2</sub>	60; 60 mm
Abstand Oberkante bis Mitte Überlaufloch	f <sub>1</sub>	70 mm
Abstand Wannenrand bis Mitte Ablaufloch	f <sub>2</sub>	900 mm
Abstand Mitte Ab- bis Mitte Überlaufloch	f <sub>7</sub>	330 mm
Durchmesser Überlaufloch	f <sub>8</sub>	Ø 52 mm
Durchmesser Ablaufloch	f <sub>9</sub>	Ø 52 mm
Abstand Wannenrand (Fußseite) bis Anfang Griff	g <sub>1</sub>	772 mm
Abstand Wannenrand (Fußseite) bis Ende Griff	g <sub>2</sub>	1028 mm
Abstand Fußseite Wannenrand bis Mitte Fuß	h <sub>2</sub>	600 mm
Abstand zwischen den Füßen	h <sub>4</sub>	600 mm
Fußbreite max.	h <sub>6</sub>	540 mm
Äußerer Radius	r <sub>1</sub>	400 mm
Nutzhalt		158 l
Nettogewicht		88 kg
Antislip Durchmesser		Ø 435 mm
Vollantislip		900 x 300 mm