

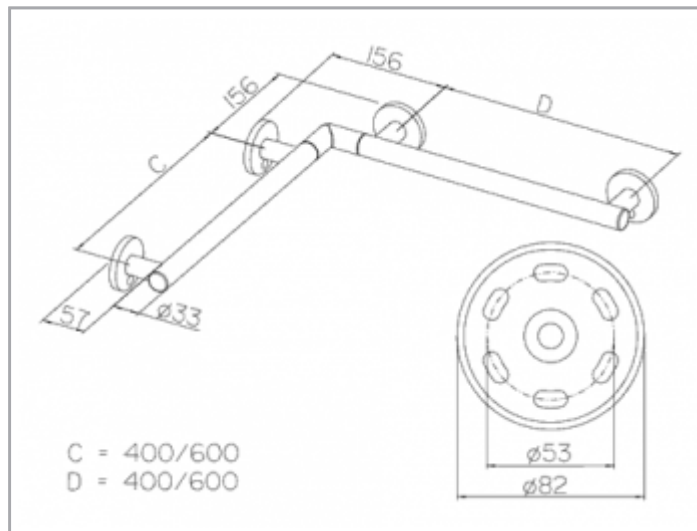
Plan Care

34911014400 Dusch- und Wannenhandlauf

PRODUKT



ZEICHNUNG



OBERFLÄCHE

verchromt

ABMESSUNG

597/597 mm

AUSSCHREIBUNGSTEXT

KEUCO PLAN CARE Dusch- und Wannenhandlauf 34911014400
Hochglanzverchromter Dusch- und Wannenhandlauf in ästhetischem, funktionalem und ergonomischem Design
speziell für den Brause- und Wannenbereich als Hilfe zum Festhalten und Abstützen
bis 130 kg belastbar, antistatisch, leicht zu reinigen
Achismaß 400 / 400 mm
Rohrdurchmesser 33 mm, Rosettendurchmesser 82 mm
waagerechte Längen 597 mm und 597 mm
Ausladung 90 mm, Wandabstand 57 mm
Der Haltegriff wird an 12 Punkten verdeckt angebracht

Im Lieferumfang enthalten:
4x Befestigungs-Set 1 Art.-Nr. 34990000100 (je 1 x pro Wandbefestigung)
Der Griff ist TÜV-GS geprüft

Der Griff ist kombinierbar mit dem Duschspritzschutz 34940 und dem Klappsitz mit Rückenlehne 34981

Weitere Befestigungs-Sets
(je nach Ankergrund/Mauerwerk):
4 x Befestigungs-Set 4 (Art.-Nr. 34990000200) oder
4 x Befestigungs-Set 7 (Art.-Nr. 34993000200)