

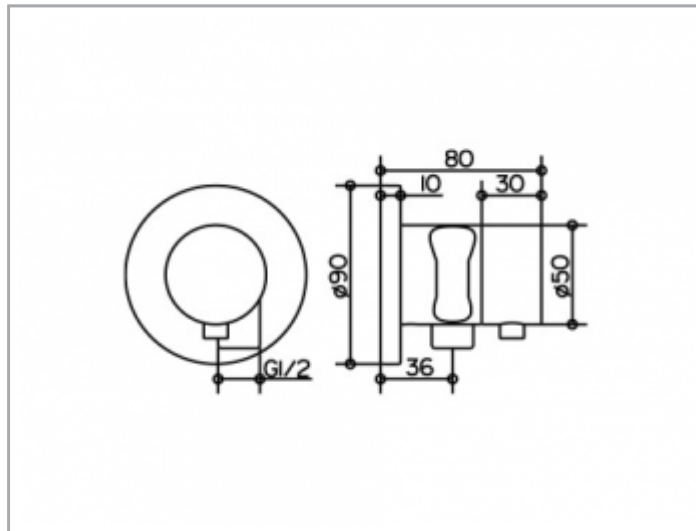
IXMO

59541011201 Absperrventil mit Schlauchanschluss
und Brausehalter UP DN 15

PRODUKT



ZEICHNUNG



PRODUKTBESCHREIBUNG

Fertigset bestehend aus:
Griff, Gehäuse, Rosette (rund) und Absperrventil,
eigensicher gegen Rückfließen, nach DIN EN 1717,
passend für UP Funktionseinheit Art.-Nr. 59541 000170

OBERFLÄCHE

verchromt

ABMESSUNG

IXMO Comfort/Rosette rund

AUSSCHREIBUNGSTEXT

KEUCO IXMO Absperrventil UP DN15
mit Schlauchanschluss und Handbrausehalter, 59541011201
Absperrventil aus hochglanzverchromten Messing
mit IXMO Griff Comfort und runder Rosette,
frei positionierbar, eigensicher gegen Rückfließen,
integrierter Einbautiefenausgleich von 80-110 mm,
mit Justier-Möglichkeit bei Feinmontage
für Bedienteil und Rosette,
Rosettendurchmesser 90 mm, Stärke 10 mm,
Gesamtausladung 80 mm,
passend für UP Funktionseinheit Art.-Nr. 59541000170