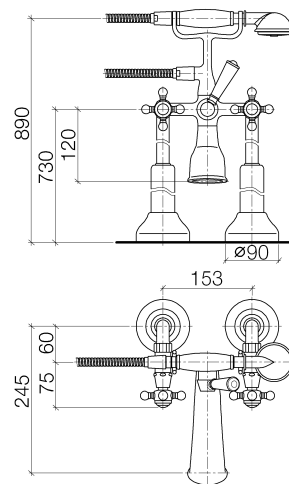




Produktspezifikationen

- **Ausladung 245 mm**
 - freier Auslauf
 - Rückflussverhinderer im Brauseabgang
 - 1x Keramik-Oberteil 1/2"
 - Umstellung Wanne/Brause
 - Brausehalter
 - Handbrause mit Rückflussverhinderer
 - Brauseschlauch 1250 mm beidseitig mit drehbarem Konus
 - Standrohre mit Befestigungsflansch, Schubrosetten \varnothing 90 mm, doppelwandige Wasserführung
 - Höhe gesamt 900 mm
 - Höhe Standrohre 730 mm
 - Höhe bis Auslauf 610 mm
 - Stichmaß 150 mm
 - Durchfluss Handbrause max. 9 l/min
- Eigensicher gegen Rückfließen.





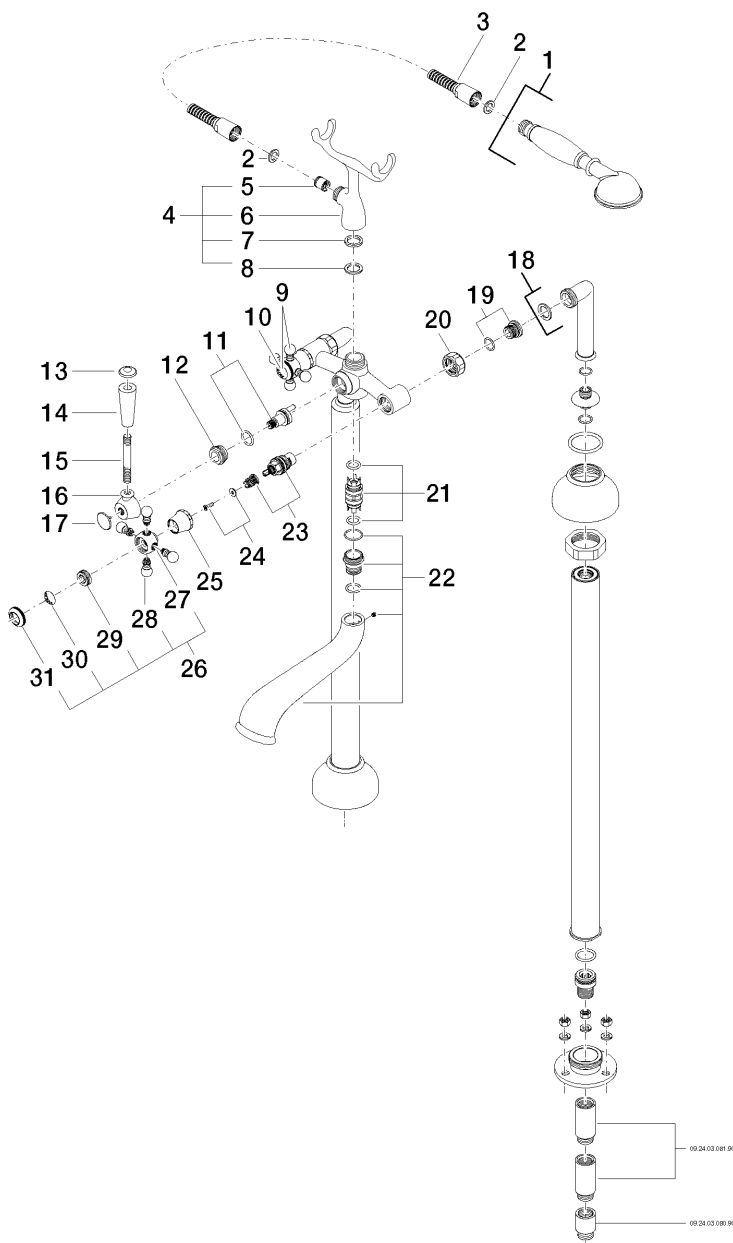
Oberflächen

- chrom 25943360-00
- platin matt 25943360-06
- platin 25943360-08
- messing 25943360-09

Benötigtes Zubehör

- Bodenbefestigung; 3594497090

Explosionszeichnung



Bestellmenge

| Nr. | Artikelnummer | Benennung | Verbaumenge |
|------------|----------------------|-----------------------|--------------------|
| 1 | 28002970ff | Brause | 1 |
| 2 | 09142000290 | Dichtung | 2 |
| 3 | 28104970ff | Schlauch | 1 |
| 4 | 04172001000ff | Halter | 1 |
| 5 | 09230104090 | Rueckflussverhinderer | 1 |
| 6 | 091720010ff | Halter | 1 |
| 7 | 09140500890 | Dichtung | 1 |
| 8 | 09142001090 | Dichtung | 1 |
| 9 | 04203600207ff | Griff (hot) | 1 |
| 10 | 09260101190 | Zubehoer | 1 |
| 11 | 0415010010090 | Umstellung | 1 |
| 12 | 09231000790 | Mutter | 1 |
| 13 | 093030062ff | Schraube | 1 |
| 14 | 11170370ff | Griff | 1 |
| 15 | 09282201390 | Rohr | 1 |
| 16 | 091820011ff | Aufnahme | 1 |
| 17 | 093030064ff | Schraube | 1 |
| 18 | 12943360ff | Anschluss | 2 |
| 19 | 0429050140090 | Nippel | 2 |
| 20 | 092330010ff | Mutter | 2 |
| 21 | 0421100100090 | Einsatz | 1 |
| 22 | 13592380ff | Auslauf | 1 |
| 23 | 9090031310090 | Oberteil | 2 |
| 24 | 0430300290090 | Befestigungssatz | 2 |
| 25 | 092102055ff | Haube | 2 |
| 26 | 04203600206ff | Griff (cold) | 1 |
| 27 | 092036002ff | Griff | 2 |
| 28 | 092036004ff | Griff | 8 |
| 29 | 09208300690 | Griff | 2 |

Bad & Spa

25943360 Wannen-Zweilochbatterie für freistehende Montage, mit Standrohren

Artikelnummer: 25943360



| | | | |
|-----------|-------------|----------|---|
| 30 | 09260101090 | Zubehoer | 1 |
| 31 | 092036005ff | Griff | 2 |

Durchflussdiagramm

