

Logis

Einhebel-Waschtischmischer 210 mit Schwenkauslauf und Zugstangen-Ablaufgarnitur

Oberflächen: **Chrom** Artikelnummer: **71130000**



Beschreibung

Merkmale

- Besteht aus: Einhebel-Waschtischmischer, Ablaufgarnitur
- ComfortZone 210
- Ausladung 154 mm
- Schwenkbereich 120°
- Normalstrahl
- Durchflussmenge bei 3 bar: 5 l/min
- Keramikmischsystem
- Temperaturbegrenzung einstellbar
- für Durchlauferhitzer geeignet
- Zugstangen-Ablaufgarnitur G 1¼
- Material Ablaufventil: Synthetik
- Anschlussart: G ¾ Anschlussschläuche
- Anschlussgröße: DN15
- Seitliche Griffposition: unten am Grundkörper (nicht für Waschschüsseln geeignet)
- DVGW NW-6506CP0553
- P-IX 28137/IO
- ETA VA 1.42/19785
- ACS 17 ACC LY 653, valide jusqu'au 20.06.2022
- WRAS 1702033
- WRAS 1702033
- Kiwa K6161_Mechanical Mixers EN817
- SINTEF 1742

Technologie



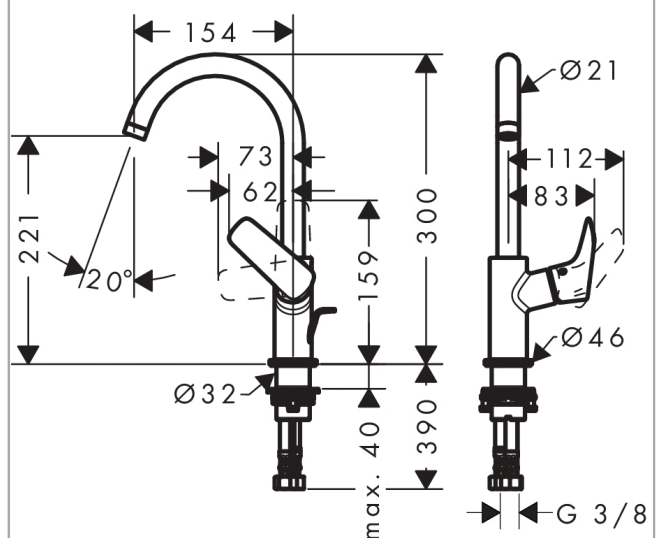
Zertifikate



Produktabbildung



Maßzeichnung



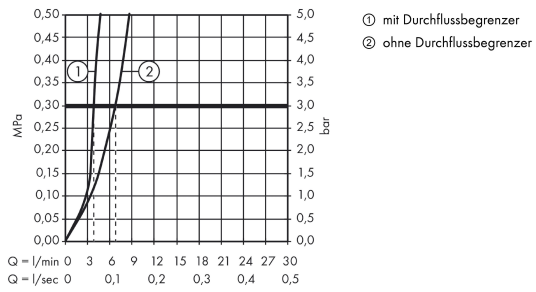
Logis

Einhebel-Waschtismischer 210 mit Schwenkauslauf und Zugstangen-Ablaufgarnitur

Oberflächen: **Chrom** Artikelnummer: **71130000**



Durchflussdiagramm



Logis

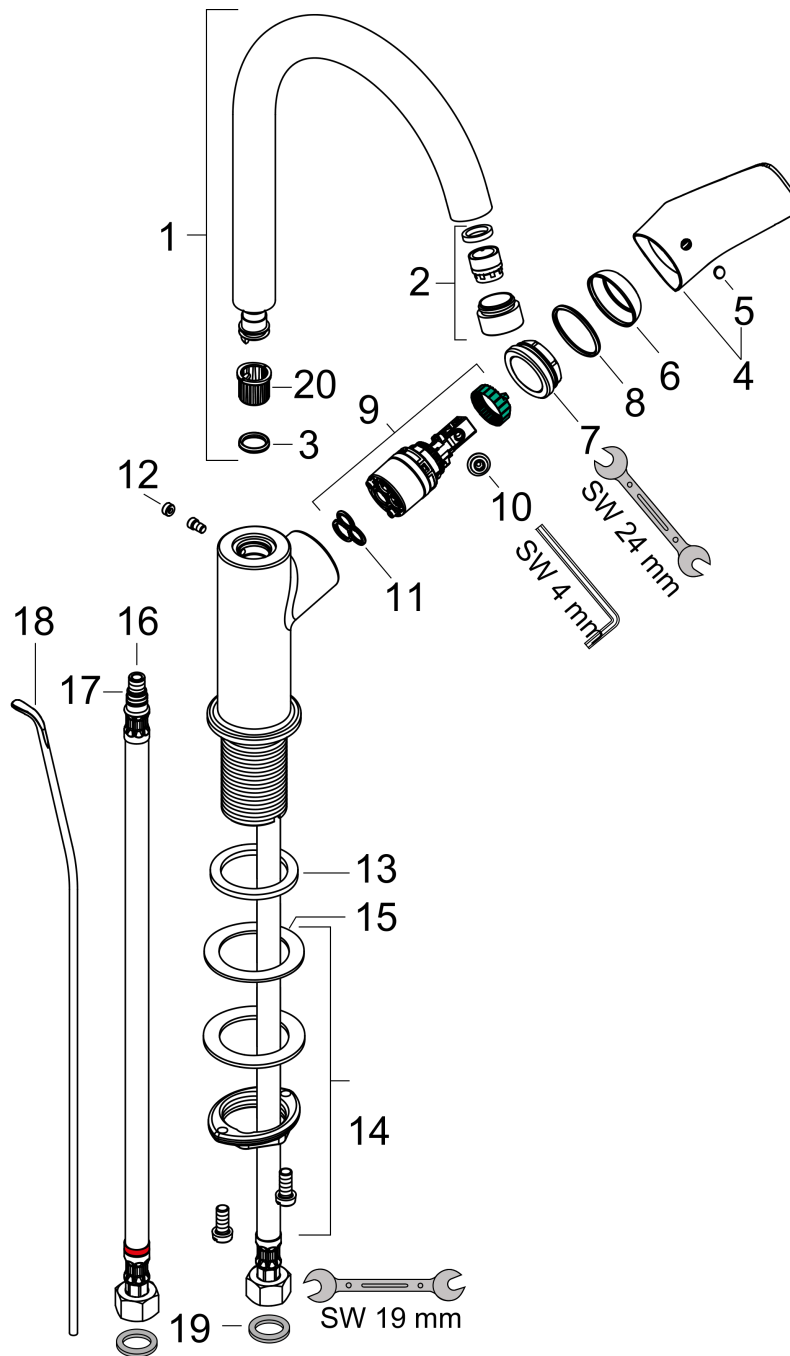
Einhebel-Waschtismischer 210 mit Schwenkauslauf und Zugstangen-Ablaufgarnitur

Oberflächen: Chrom Artikelnummer: 71130000



Explosionszeichnung

Baujahr: >04/14



Logis

Einhebel-Waschtischmischer 210 mit Schwenkauslauf und Zugstangen-Ablaufgarnitur

Oberflächen: **Chrom** Artikelnummer: **71130000**



Ersatzteilliste

Baujahr: >04/14

Pos.	Beschreibung	Artikelnummer	PG	VE
1	Auslauf kpl.	95494000	0	1
2	Luftsprudler M18x1 (5 l/min)	95387000	0	1
3	O-Ring 11x2	98127000	0	1
4	Griff	92245000	0	1
5	Griffstopfen	96338000	0	1
6	Kappe	95493000	0	1
7	Mutter	95178000	0	1
8	O-Ring 24x2	98388000	0	1
9	Kartusche kpl.	97685000	0	1
10	Sicherungsschraube	95140000	0	1
11	Dichtung	98865000	0	1
12	Griffstopfen	95181000	0	1
13	Flachdichtung	98749000	0	1
14	Schaftbefestigung kpl. (Ø 32)	13961000	0	1
15	Gleitring	97548000	0	1
16	Anschlussschlauch 450 mm M8x0,75 G3/8	97206000	0	1
17	O-Ring 7x1,5	98422000	0	1
18	Zugstange	96657000	0	1
19	Dichtungsset	95581000	0	1
20	Gleitring	92849000	0	1
a	Ablaufventil	92168000	0	1
b	Schaftverlängerung 35 mm	13898000	0	1