



HT 82
Handtuchständer
Towel stand

M 1 : 8

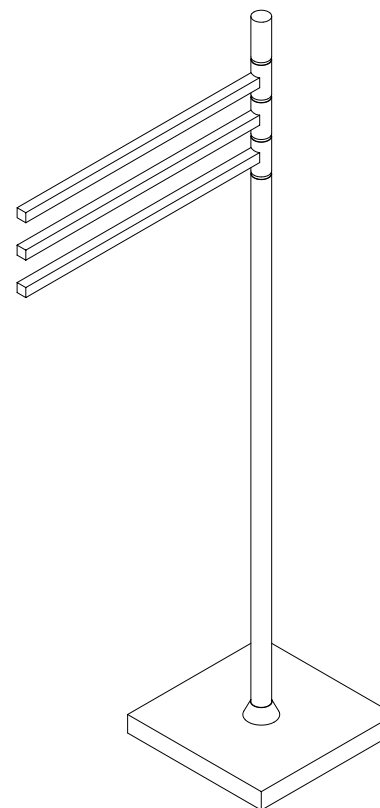
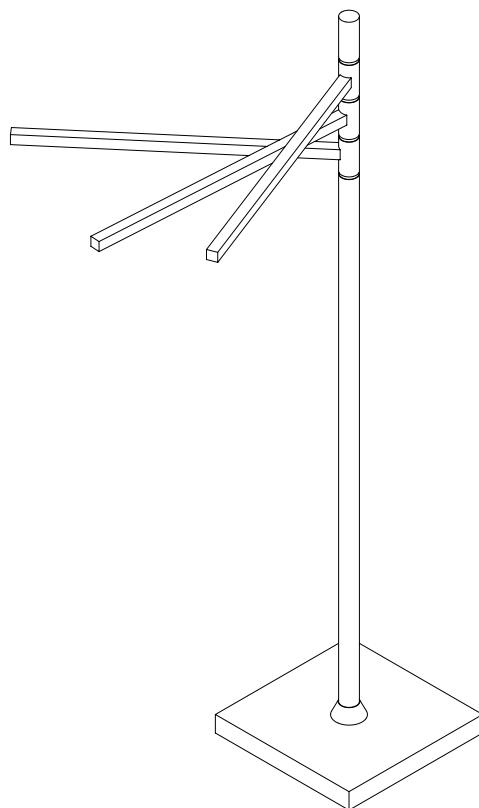
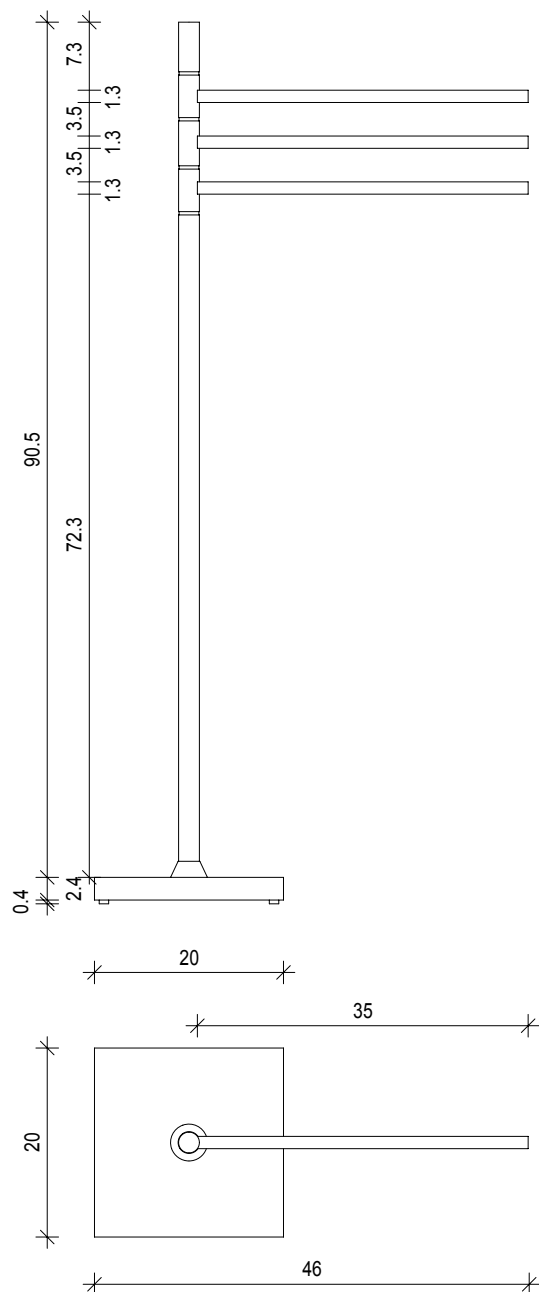
20 . 93,3 . 46 cm

Chrom . *Chrome*

Gold . *Gold*

Weiß matt . *White matt*

Schwarz matt . *Black matt*



Alle Angaben ohne Gewähr.
Maß und Modelländerungen
vorbehalten.
*All information without engagement.
Measurement and changes
conditionally.*

05.12.2016 TKH

www.decor-walther.de