

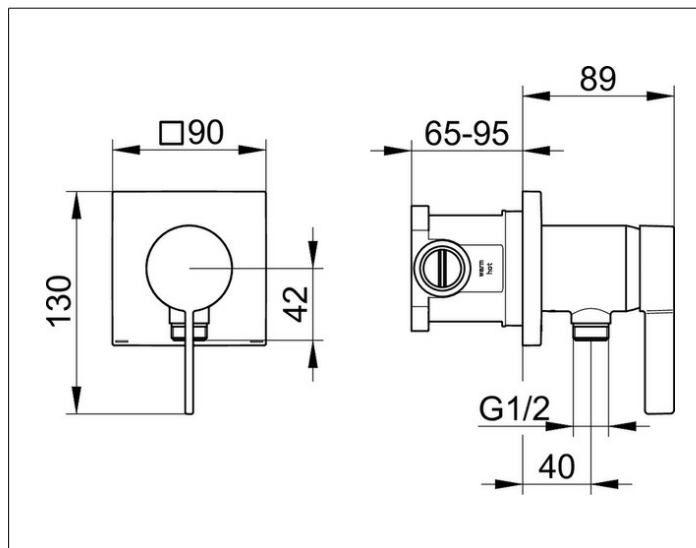
IXMO

59552019522 Set IXMO_solo

PRODUKT



ZEICHNUNG



PRODUKTBESCHREIBUNG

bestehend aus:
 Einhebelmischer mit Schlauchanschluss, Rosette eckig (59552 019502) und UP Funktionseinheit (59552 000170) geräuschgeprüft nach DIN 4109, Geräuschklasse 1, Durchflussklasse A

OBERFLÄCHE

verchromt

ABMESSUNG

Griff IXMO Pure

AUSSCHREIBUNGSTEXT

KEUCO Set IXMO_solo 59552019522
 Einhebelmischer mit integriertem Schlauchanschluss UP DN15
 Hochglanzverchromter Einhebelmischer mit Schlauchanschluss für die Dusche
 aus entzinkungsarmen Messing, mit eckiger Rosette, frei positionierbar, Integrierter Einbautiefenausgleich von 65-95mm, Gehäuse schallentkoppelt, Hochwertige Mischwasserkartusche mit keramischen Dichtscheiben und Temperaturbegrenzung,
 Schlauchanschluss eigensicher gegen Rückfließen nach DIN EN 1717
 Fertigset bestehend aus:
 Hebel, Hülse, Rosette (eckig) und Funktionseinheit,
 Gesamthöhe mit Griff 130 mm, Rosette 90 x 90 mm, Stärke 10 mm, Gesamtausladung 89 mm

Inklusive KEUCO IXMO_solo UP Funktionseinheit
 UP Funktionseinheit für Einhebelmischer mit integriertem Schlauchanschluss, DN15,
 Schallentkoppelter Grundkörper für den Wandeinbau, frei positionierbar, Einbautiefe 65 mm – 95 mm,
 Grundplatte für 4 Befestigungsschrauben (bauseits),
 Anschlüsse G 1/2 Zoll mit farblicher Kennzeichnung