

EAN: 4015474276543
static.hansa.com/01142283



Single-lever kitchen mixer, DN 15

- Küche
- Einhebelmischer
- Standmontage
- Chrom
- Schwenkbarer Auslauf, gegossen
- CASCADE® Strahlregler
- Hebel mit W+K-Kennzeichnung, Einhandbedienhebel/Griff
- Temperaturbegrenzer, Heißwassersperre einstellbar (im Lieferumfang enthalten)
- HANSAECO ø 4.8 Steuerpatrone mit keramischen Dichtscheiben zur Wassermengen- und Temperatureinstellung. Wasserbremse bei ca. 60% Wassermenge
- Anschluss über flexible Druckschläuche
- Armaturenkörper aus entzinkungsbeständigem Messing (DZR), Messing in Trinkwasserkontakt enthält weniger als 0,3% Blei, Wasserwege ohne Nickelbeschichtung, Rapid-Montagesystem

Technische Daten

Durchflusseigenschaften

Spar-Durchfluss bei 3 bar	7.2 l/min
Durchfluss bei 3 bar	12.0 l/min

Technische Eigenschaften

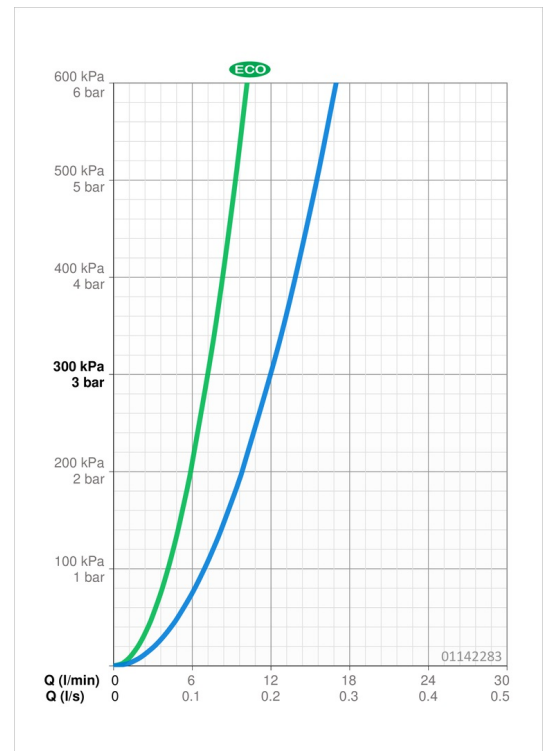
DN-Größe (Nennmaß)	DN15
Warmwasserversorgung	max. +70°C
Arbeitsdruck	0.5-10 bar
Anschlussgröße	G3/8
Projection	203 mm
Sicherungseinrichtung (EN1717)	AA
Werkstoff	Messing

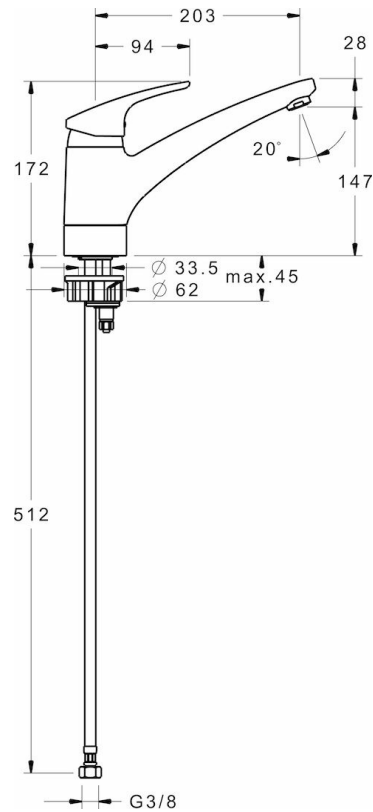
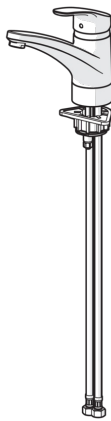
Vorschriften

EN Standard	EN 817
Geräuschkategorie	I (ISO 3822)

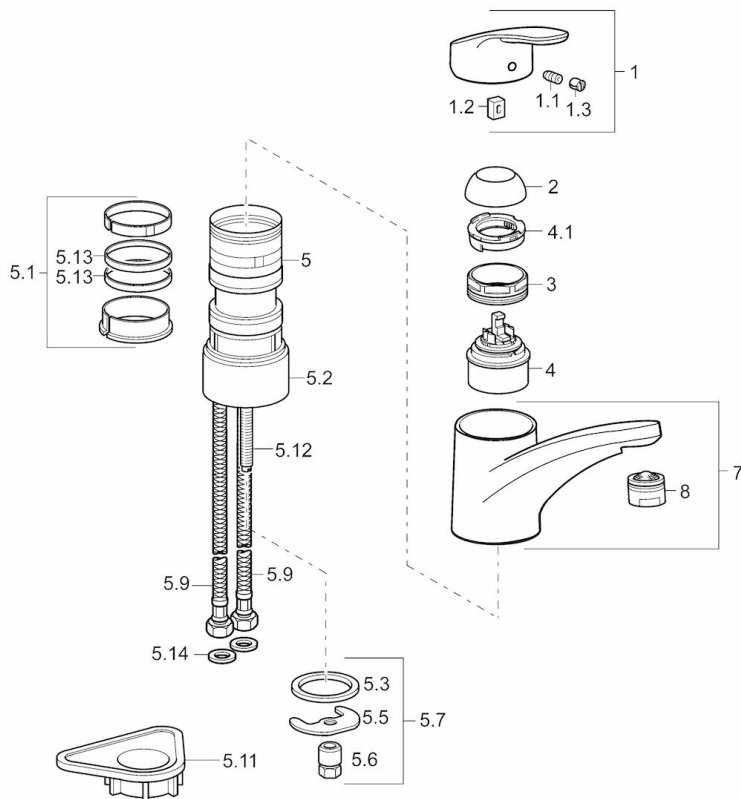
Zulassungen und Deklarationen

KIWA	K6116/08
DVGW	NW-6506BU0493
ABP	P-IX 29503/IA





Ersatzteile



SP01142283

	Name	Art.-Nr.
1	Hebel, L=93 mm	01880083
1.1	Schraube, M5x8, SW2.5	59904755
1.2	Kunststoffadapter	59904778
1.3	Dekorkappe Grau	59912112
2	Abdeckkappe	59912647
3	Befestigungsschraube, M50x1, SW45	59904890
4	Kartusche, 4.8 eco	59904601
4.1	Warmwasser Begrenzer	59904759
5.1	Dichtungsset	59912646
5.2	Hoher Sockel, 30 mm	59912710
5.3	Dichtung, 37x48x3.5	59911422
5.5	Befestigungsplatte	59904765
5.6	Schraube, M8x1, SW13	59904766
5.7	Befestigungssatz	59910749
5.9	Anschlußschlauch, L=500, G3/8-M10x1	59911767
5.11	PVC-Befestigungsplatte	59910008
5.12	Befestigungsschraube, M8x1, L=140	59912474
5.13	Dichtung, 40.3x6	59911387
5.14	Dichtung, 9.5x14.4x2	59912551
7	Auslauf	59912711
8	Luftsprudler, M24x1 A (2011-)	59913740