

33 505 660



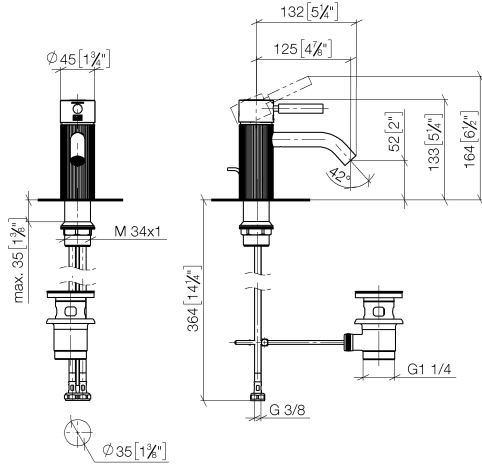
- Ausladung 125 mm
- Mit facettierter Struktur
- starrer Auslauf
- runder luftangereicherter Strahl
- Armaturenhöhe 135 mm
- Höhe bis Luftsprudler 52 mm
- Bohrungsdurchmesser 35 mm
- 2x Druckschlauch M 8 x 1 eingeschraubt, dichtheitsgeprüft
- Durchfluss max. 5,7 l/min
- bleifrei
- Dieses Produkt leistet einen Beitrag zur Erfüllung der Vorgaben von nachhaltigen Gebäudezertifizierungen, z.B. LEED®, BREEAM®, DGNB

Nur für Becken mit Überlauf geeignet.

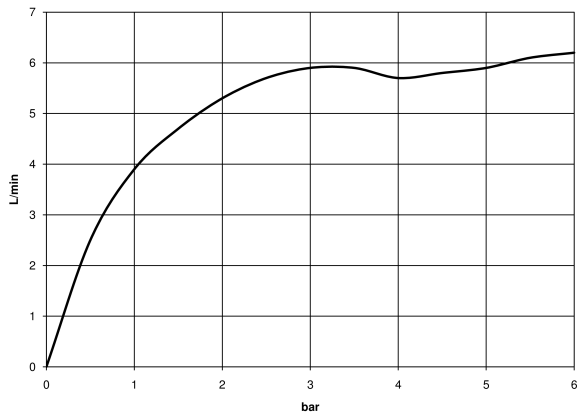
	Chrom	33 505 660-00
	Platin gebürstet	33 505 660-06
	Dark Chrome	33 505 660-19
	Light Gold	33 505 660-26
	Light Gold gebürstet	33 505 660-27
	Bronze gebürstet	33 505 660-42
	Champagne gebürstet (22kt Gold)	33 505 660-46
	Champagne (22kt Gold)	33 505 660-47
	Chrom gebürstet	33 505 660-93
	Dark Platinum gebürstet	33 505 660-99

33 505 660

mm [inches]



**Durchflussdiagramm**



**Codes & Standards**

Scottish Water  
Byelaws

UK Water Supply  
Regulations



## META Waschtisch-Einhandbatterie mit Ablaufgarnitur - Chrom

---

META

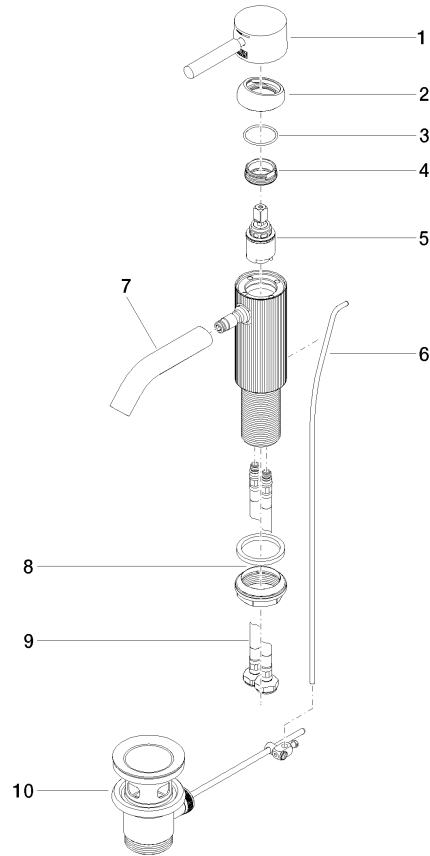
33 505 660

Zertifikate

---

WRAS\_2003

Produktversion von 5/1/2022





# META Waschtisch-Einhandbatterie mit Ablaufgarnitur - Chrom

META

33 505 660

## Ersatzteilstückliste

### Produktversion von 5/1/2022

Nr.	Artikelnummer	Benennung	Verbaumenge	Lieferzeit
	90 20 66 031 00-00	Hebel - Chrom	11	10