

RainSelect

Thermostat Unterputz für 2 Verbraucher

Oberfläche: **Mattschwarz** Artikelnummer: **15380670**



Beschreibung

Merkmale

- 2 Verbraucher
- gleichzeitige Nutzung von mehreren Verbrauchern
- komfortables Ein-/Ausstellen von 2 Verbrauchern über Select-Button
- je nach Volumenstrom und Einbausituation ca. 50% Durchflussreduzierung und integrierte Absperrfunktion
- Thermostatkartusche, Start/ Stop Ventil zur Bedienung der Verbraucher
- maximale Durchflussmenge bei 3 bar: 38 l/min
- Durchflussmenge je Verbraucher: 26 l/min
- Durchflussmenge bei gleichzeitiger Nutzung aller Verbraucher: 38 l/min
- min. Betriebsdruck: 1 bar
- max. Betriebsdruck: 10 bar
- Sicherheitssperre bei 40 °C
- Temperaturbegrenzung einstellbar
- Rückflussverhinderer
- Anschlussart: Grundkörper
- Thermostat wird geliefert mit Tasten Handbrause und PowderRain
- Geräuschgruppe: I
- Durchflussklasse: C, B
- DVGW NW-6509CU0526
- P-IX 29577/ICB

Technologie



Designpreise



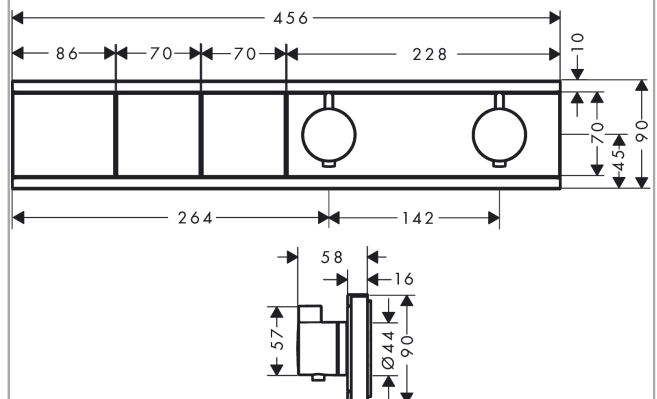
Zertifikate / Nachhaltigkeit



Produktabbildung



Maßzeichnung



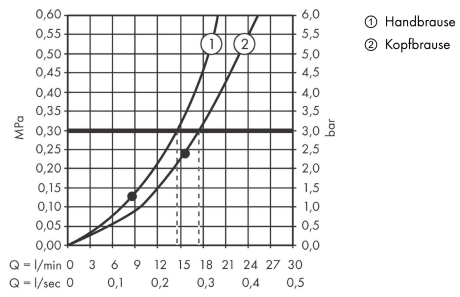
RainSelect

Thermostat Unterputz für 2 Verbraucher

Oberfläche: **Mattschwarz** Artikelnummer: **15380670**



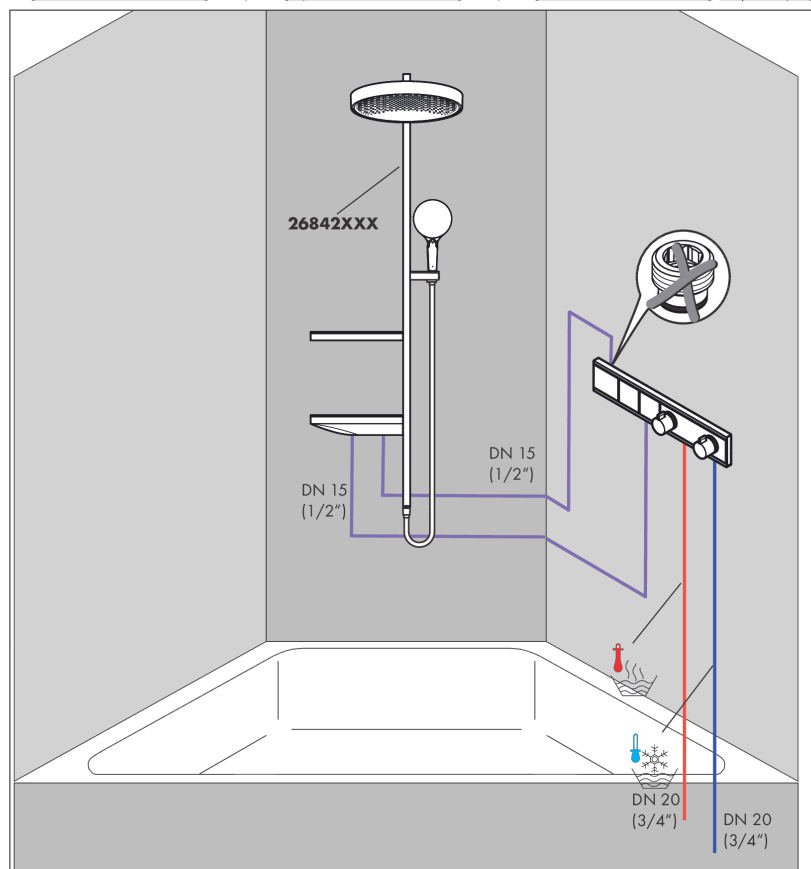
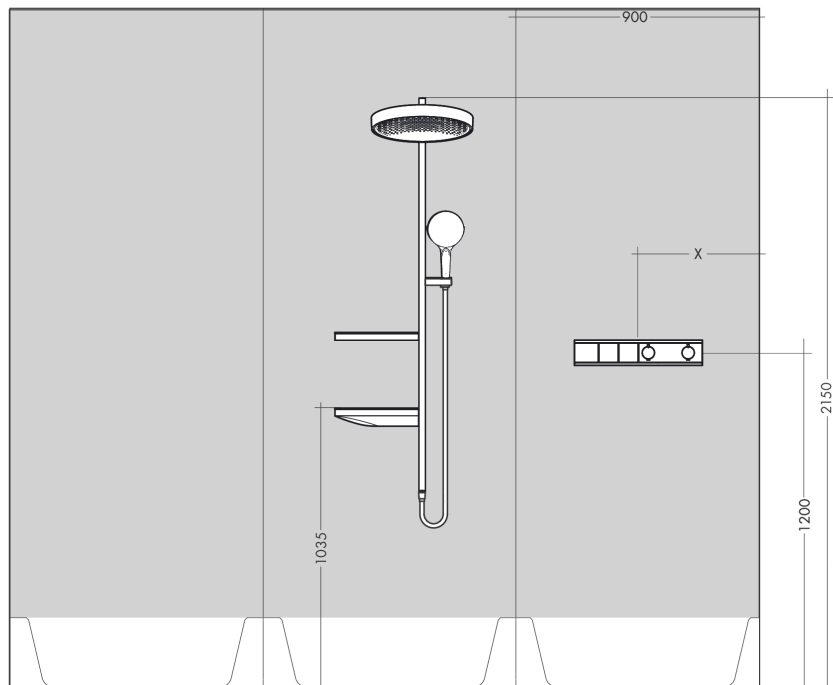
Durchflussdiagramm



RainSelect
Thermostat Unterputz für 2 Verbraucher
 Oberfläche: **Mattschwarz** Artikelnummer: **15380670**

Einbaubeispiel

RainSelect
 1531018X / 15380XXX



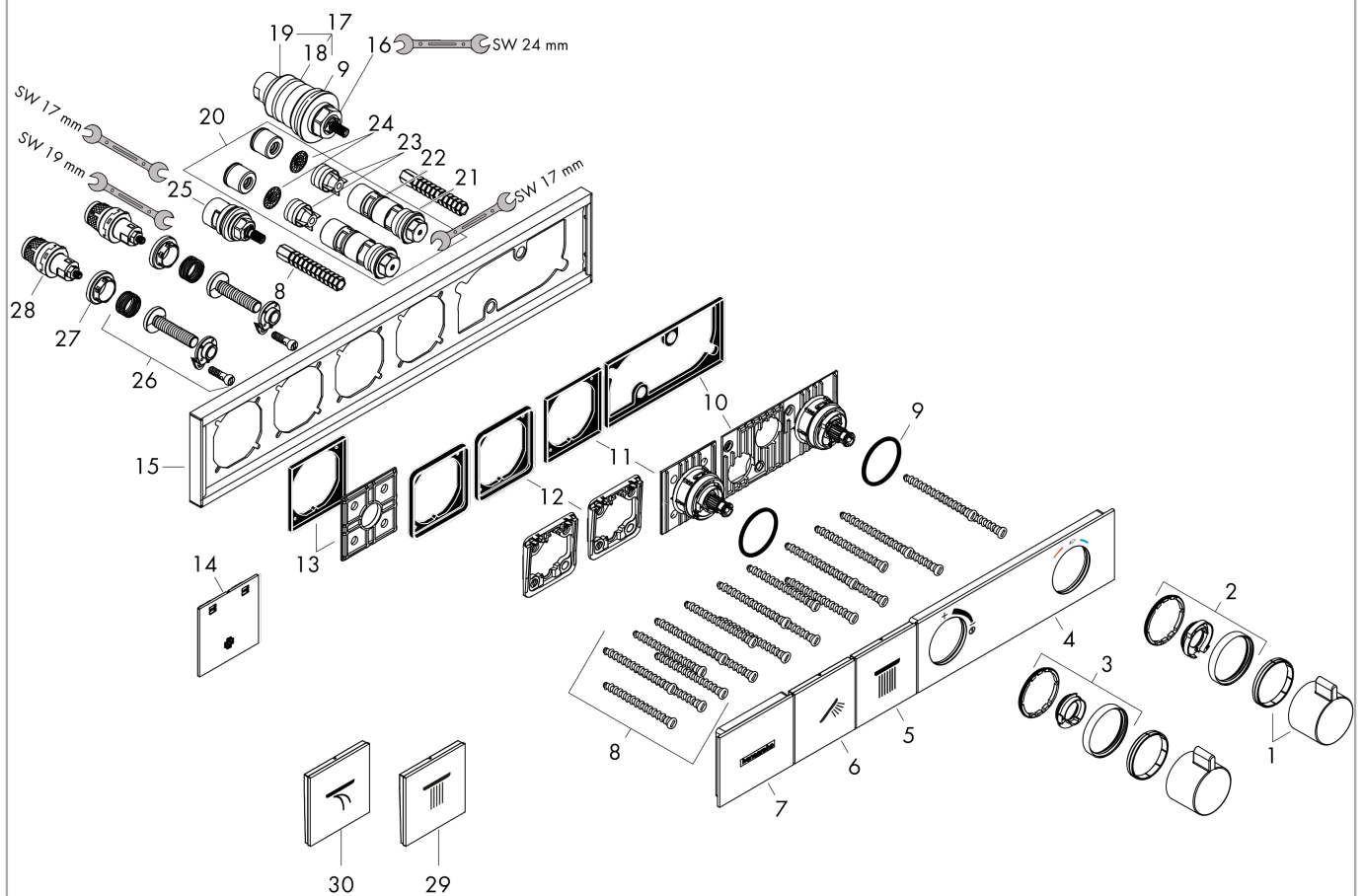
RainSelect

Thermostat Unterputz für 2 Verbraucher

Oberfläche: **Mattschwarz** Artikelnummer: **15380670**

Explosionszeichnung

Baujahr: **>04/20**



RainSelect

Thermostat Unterputz für 2 Verbraucher

Oberfläche: **Mattschwarz** Artikelnummer: **15380670**

Ersatzteilliste

Baujahr: >04/20

| Pos. | Beschreibung | Artikelnummer | PG | VE |
|------|-----------------------------|---------------|----|----|
| 1 | Thermostatgriff | 92215670 | 61 | 1 |
| 2 | Anschlagscheibe | 93112670 | 58 | 1 |
| 3 | Anschlagscheibe | 93113670 | 58 | 1 |
| 4 | Abdeckung | 93105610 | 16 | 1 |
| 5 | Symbol Kopfbrause | 93499610 | 12 | 1 |
| 6 | Symbol Handbrause | 93106610 | 12 | 1 |
| 7 | Abdeckung | 93501610 | 63 | 1 |
| 8 | Befestigungssatz | 93102000 | 7 | 1 |
| 9 | O-Ring 38x2,5 | 98198000 | 2 | 1 |
| 10 | Griffadapter | 93109000 | 7 | 1 |
| 11 | Griffadapter | 93315000 | 10 | 1 |
| 12 | Halteelement | 93111000 | 4 | 1 |
| 13 | Halteelement | 93314000 | 5 | 1 |
| 14 | Montagehilfe | 93417000 | 2 | 1 |
| 15 | Rosette | 93104670 | 69 | 1 |
| 16 | Temperatur Regeleinheit | 96633000 | 15 | 1 |
| 17 | Dichtungsset | 96636000 | 10 | 1 |
| 18 | O-Ring 34x2 | 98383000 | 2 | 1 |
| 19 | O-Ring 26x2 | 98147000 | 1 | 1 |
| 20 | Serviceeinheit | 93406000 | 13 | 1 |
| 21 | O-Ring 20x2 | 98165000 | 1 | 1 |
| 22 | O-Ring 20x1,5 | 98197000 | 1 | 1 |
| 23 | Rückflußverhinderer | 96655000 | 4 | 1 |
| 24 | Schmutzfangsieb | 97367000 | 3 | 1 |
| 25 | Absperreinheit | 98536000 | 12 | 1 |
| 26 | Select-Adapter | 93103000 | 7 | 1 |
| 27 | Mutter | 98368000 | 4 | 1 |
| 28 | Absperreinheit (AVP) | 95758000 | 14 | 1 |
| 29 | Symbol Kopfbrause Rain groß | 93107610 | 12 | 1 |
| 30 | Symbol Schwall | 93305610 | 12 | 1 |
| a | Grundset | 15310180 | 98 | 1 |
| b | Armaturenfett | 90920000 | 5 | 1 |
| c | Verlängerung 25 mm | 93432000 | 19 | 1 |