

Metropol Wanneneinlauf

Oberflächen: **Chrom** Artikelnummer: **32542000**



Beschreibung

Merkmale

- Anschlussart: G 3/4
- Ausladung 167,5 mm
- Wandmontage
- Durchflussmenge: 20 l/min
- Strahlart: Normalstrahl
- ACS 19 ACC LY 062, valide jusqu'au 06.09.2023
- WRAS 1807024
- WRAS 1807024

Technologie



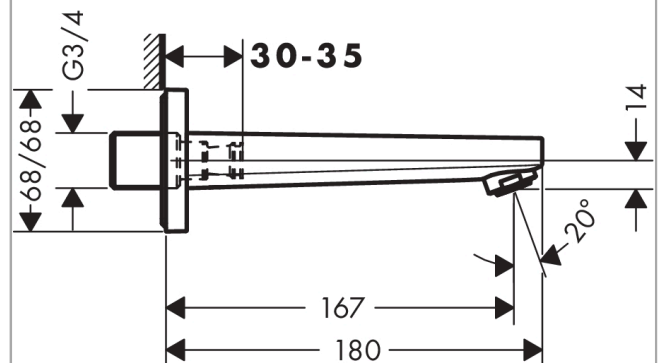
Zertifikate



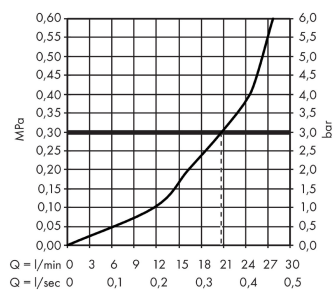
Produktabbildung



Maßzeichnung



Durchflussdiagramm



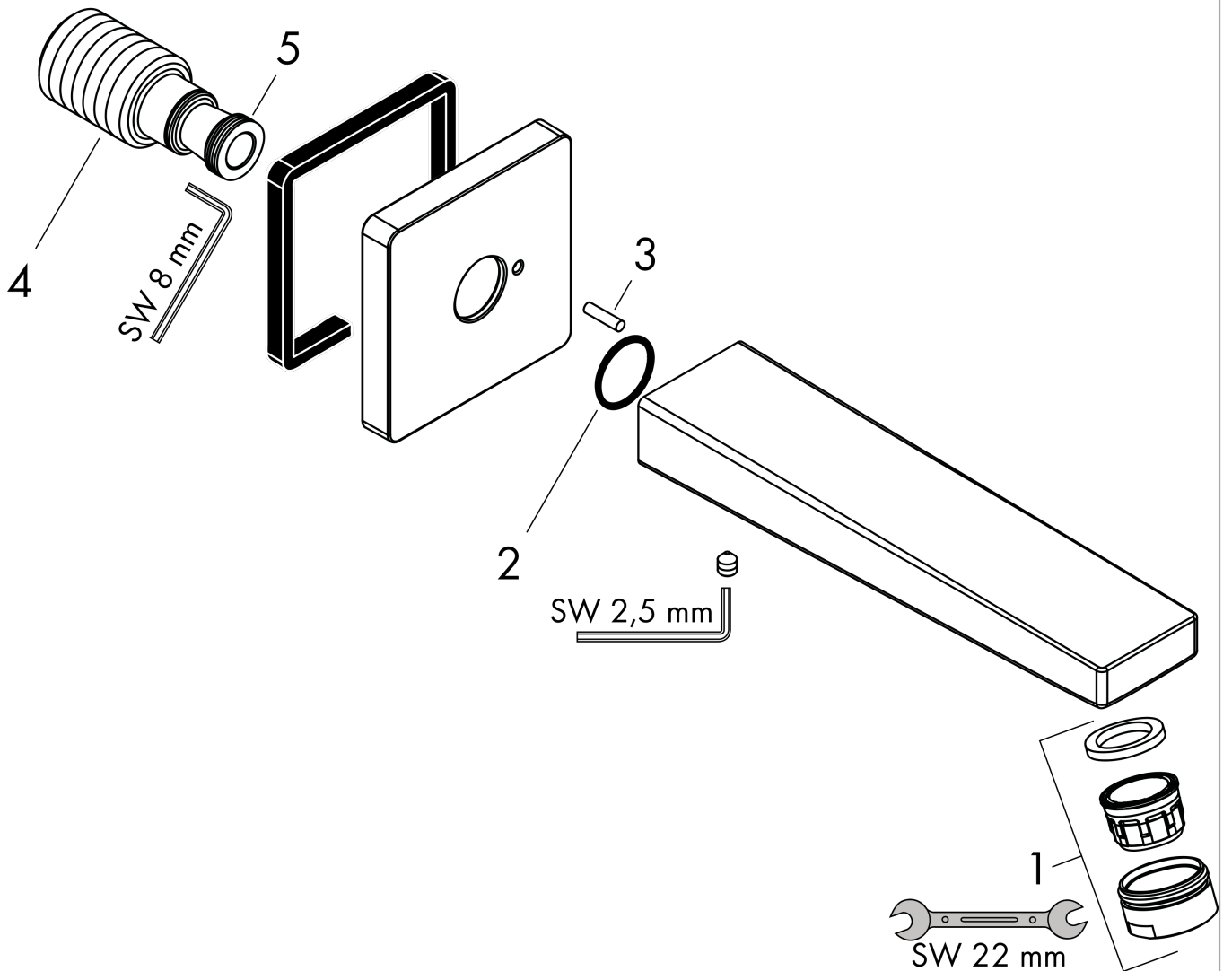
**Metropol
Wanneneinlauf**

Oberflächen: **Chrom** Artikelnummer: **32542000**



Explosionszeichnung

Baujahr: >04/17



**Metropol
Wanneneinlauf**

Oberflächen: **Chrom** Artikelnummer: **32542000**



Ersatzteilliste

Baujahr: >04/17

Pos.	Beschreibung	Artikelnummer	PG	VE
1	Luftsprudler M24x1 (30 l/min)	96512000	0	1
2	O-Ring 18x1,5	98231000	0	1
3	Stift	97766000	0	1
4	Anschlußnippel G ^{3/4}	92504000	0	1
5	O-Ring 13x2	98128000	0	1