

**Metropol**  
**Einhebel-Wannenmischer Unterputz mit Bügelgriff**  
 Oberflächen: **Chrom** Artikelnummer: **74545000**



## Beschreibung

### Merkmale

- Anschlussart: Grundkörper
- Keramikmischsystem
- min. Betriebsdruck: 1 bar
- max. Betriebsdruck: 10 bar
- Temperaturbegrenzung einstellbar
- mit automatischer Rückstellung
- Rückflussverhinderer
- mit Schalldämpfer
- ACS 14 ACC LY 444, valide jusqu'au 09.07.2019

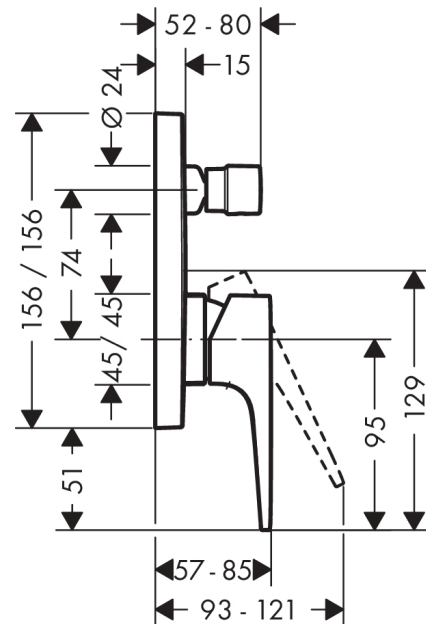
## Zertifikate



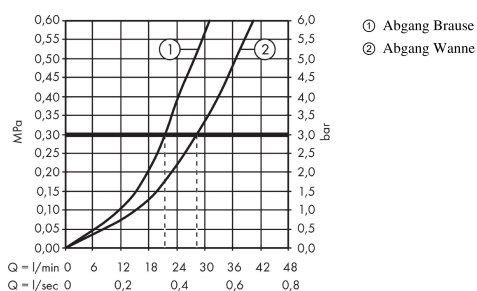
## Produktabbildung



## Maßzeichnung



## Durchflussdiagramm

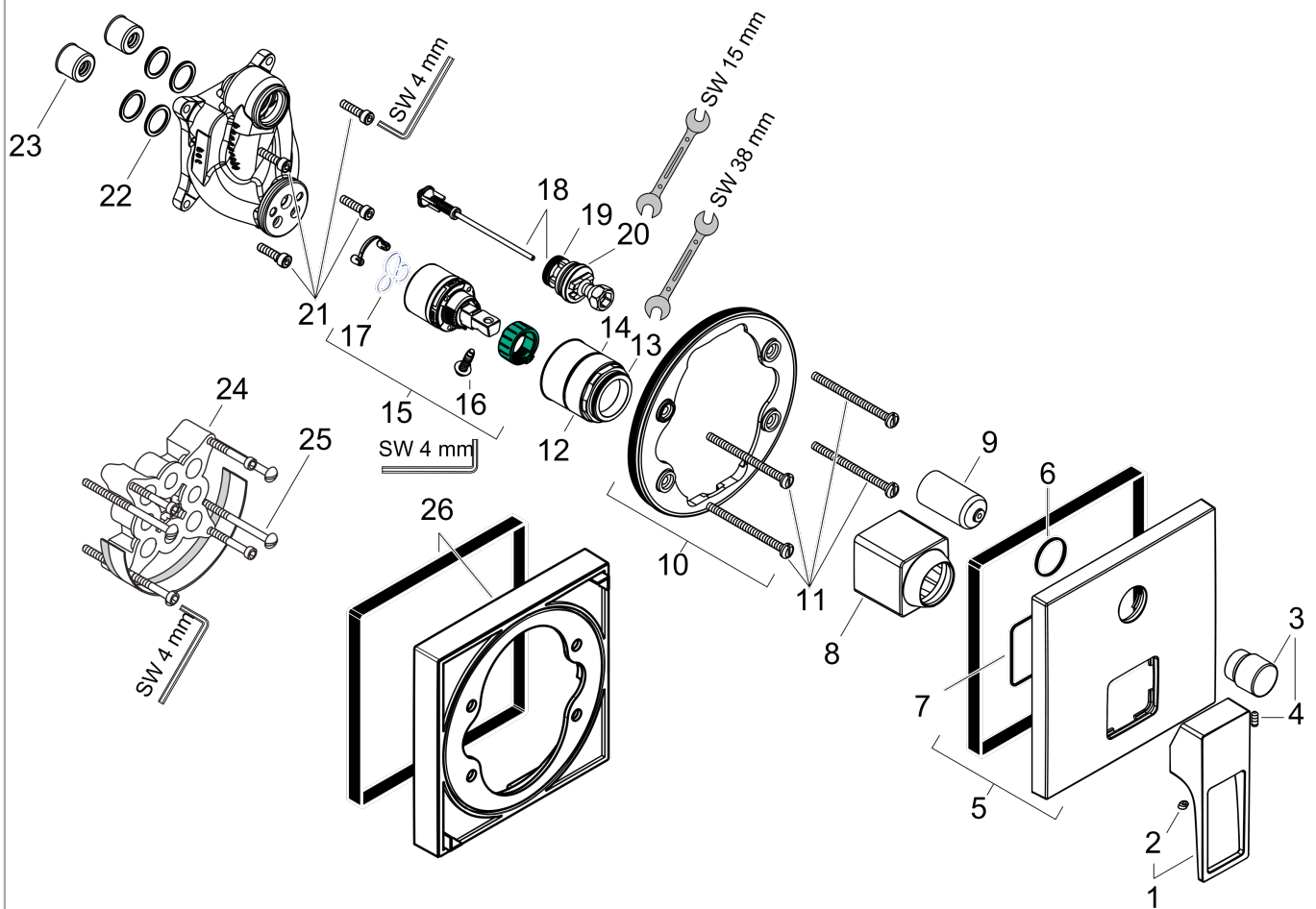


**Metropol**  
**Einhebel-Wannenmischer Unterputz mit Bügelgriff**  
 Oberflächen: **Chrom** Artikelnummer: **74545000**



Explosionszeichnung

Baujahr: >04/17



**Metropol**  
**Einhebel-Wannenmischer Unterputz mit Bügelgriff**  
 Oberflächen: **Chrom** Artikelnummer: **74545000**



## Ersatzteilliste

Baujahr: >04/17

Pos.	Beschreibung	Artikelnummer	PG	VE
1	Griff	93076000	0	1
2	Griffstopfen	96338000	0	1
3	Zugknopf	98795000	0	1
4	Madenschraube M4x10	97667000	0	1
5	Rosette 155 / 155 mm	93144000	0	1
6	O-Ring 54x3	98436000	0	1
7	O-Ring 23x3	98142000	0	1
8	Hülse	93143000	0	1
9	Umstellerhülse	98794000	0	1
10	Rosettenträger	98793000	0	1
11	Trägerschraubenset	96454000	0	1
12	Mutter	98796000	0	1
13	O-Ring 30x1,5	98433000	0	1
14	O-Ring 39x1,5	98400000	0	1
15	Kartusche kpl.	92730000	0	1
16	Sicherungsschraube	95140000	0	1
17	Dichtung	95008000	0	1
18	Umsteller kpl.	95014000	0	1
19	O-Ring 16x2,3	98207000	0	1
20	O-Ring 20x2,5	92602000	0	1
21	Schraubenset	96525000	0	1
22	O-Ring 16x2	98133000	0	1
23	Schalldämpfer	94073000	0	1
24	Verlängerung 25 mm	13595000	0	1
25	Trägerschraubenset	97747000	0	1
26	Verlängerung 22 mm	13593000	0	1
a	Grundset	01800180	0	1
b	Adapter für vertauschte Anschlüsse	93181000	0	1