

EAN: 4015474271159
static.hansa.com/01111183



- Waschtisch
- Einhebelmischer, Niederdruck, für offene Heißwasserbereiter
- Standmontage
- Chrom
- Feststehender Auslauf
- Kristallklarer Laminarstrahl, CASCADE® Strahlregler
- Hebel mit W+K-Kennzeichnung, Einhandbedienhebel/Griff
- Temperaturbegrenzer, Heißwassersperre einstellbar (im Lieferumfang enthalten)
- HANSAECO \varnothing 4.8 Steuerpatrone mit keramischen Dichtscheiben zur Wassermengen- und Temperatureinstellung. Wasserbremse bei ca. 60% Wassermenge
- Anschluss über Kupferrohre
- Armaturenkörper aus entzinkungsbeständigem Messing (DZR), Rapid-Montagesystem
- Ohne Ablaufgarnitur

Technische Daten

Technische Eigenschaften

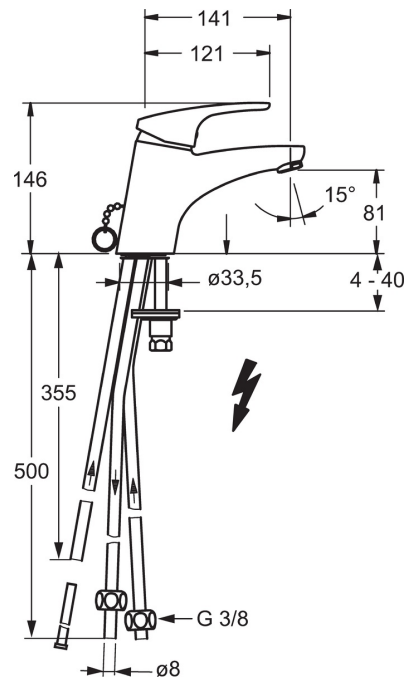
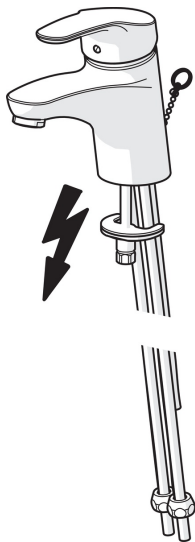
DN-Größe (Nennmaß)	DN15
Warmwasserversorgung	max. +80°C
Arbeitsdruck	0.5-5 bar
Anschlussgröße	\varnothing8
Projection	141 mm
Sicherungseinrichtung (EN1717)	AA
Werkstoff	Messing

Vorschriften

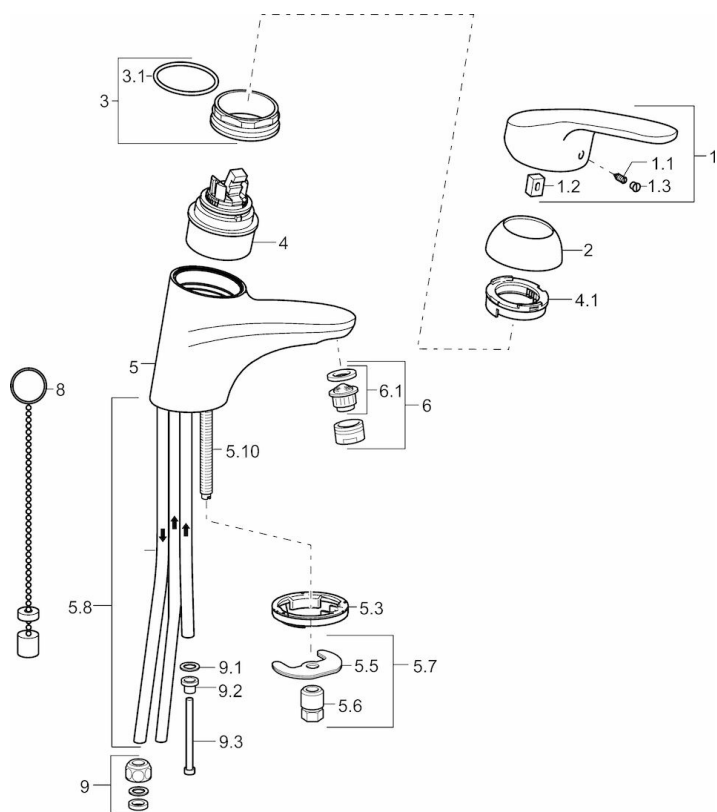
EN Standard	EN 817
Geräuschklasse	I (ISO 3822)

Zulassungen und Deklarationen

ABP	P-IX 29888/I
-----	---------------------



Ersatzteile



SP0111183

	Name	Art.-Nr.
1	Hebel, L=93 mm	01880083
1.1	Schraube, M5x8, SW2.5	59904755
1.2	Kunststoffadapter	59904778
1.3	Dekorkappe Grau	59912112
2	Abdeckkappe	59912638
3	Ringschraube, M50x1, SW45	59904775
3.1	O-Ring, d 43x2.5	59911166
4	Kartusche, 4.8 eco	59904601
4.1	Warmwasser Begrenzer	59904759
5.3	Bodendichtung	59914591
5.5	Befestigungsplatte	59904765
5.6	Schraube, M8x1, SW13	59904766
5.7	Befestigungssatz	59910749
5.8	Rohr Ausgelaufen	59911173
5.10	Befestigungsschraube, M8x1, L=140	59912474
6	Luftsprudler, M24x1 A, low pressure	59902692
6.1	Luftsprudler, M22/24, ND	59901553
8	Kettenhalter	59902219
9	Überwurfmutter	59904969
9.1	DichtungsKit, 14.9x8.5x1	59902352
9.2	DichtungsKit, 10x8	59902272
9.3	Schlauch	59902151