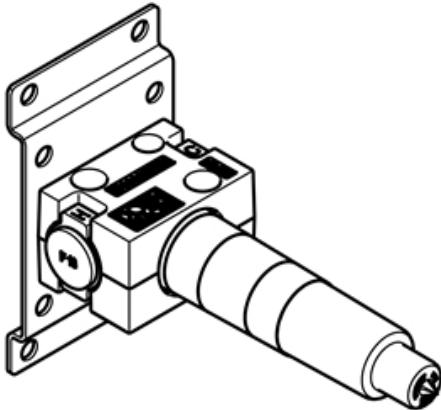
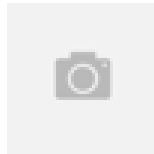


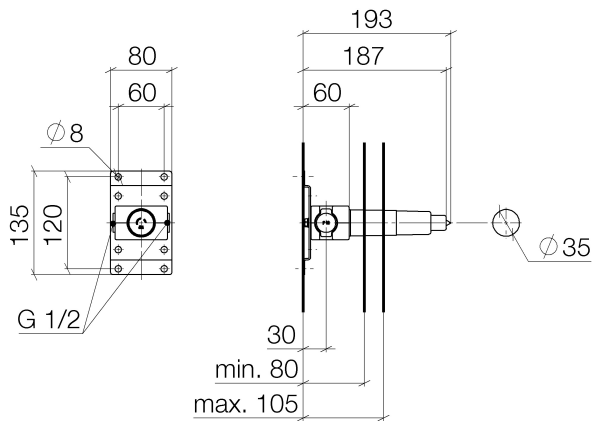
Dusche - UP-Produkte
UP-Wandbefestigung -
Artikelnummer: 35 050 970 90



- DR-Messing, bleifrei
- 2x Anschluss 1/2" IG (kalt/warm), DN 15
- Rohbau-Schutzhaube
- Wasserschutz-Manschette
- Schalldämmung
- Nur mit den Endmontagebausätzen 36 002 970-FF / 36 110 970-FF / 36 111 970-FF / 36 112 970-FF / 36 050 970-FF kombinierbar.



Maßzeichnung



Alle Angaben in mm / inch = mm x 0,0394



Dusche - UP-Produkte
UP-Wandbefestigung -
Artikelnummer: 35 050 970 90

Weitere Oberflächenvarianten

Weitere Oberflächen auf Anfrage (x-tra Service)

Dusche - UP-Produkte
UP-Wandbefestigung -
Artikelnummer: 35 050 970 90

Empfohlenes Zubehör



12 720 660-00
Rosette - chrom



12 720 980-00
Rosette - chrom